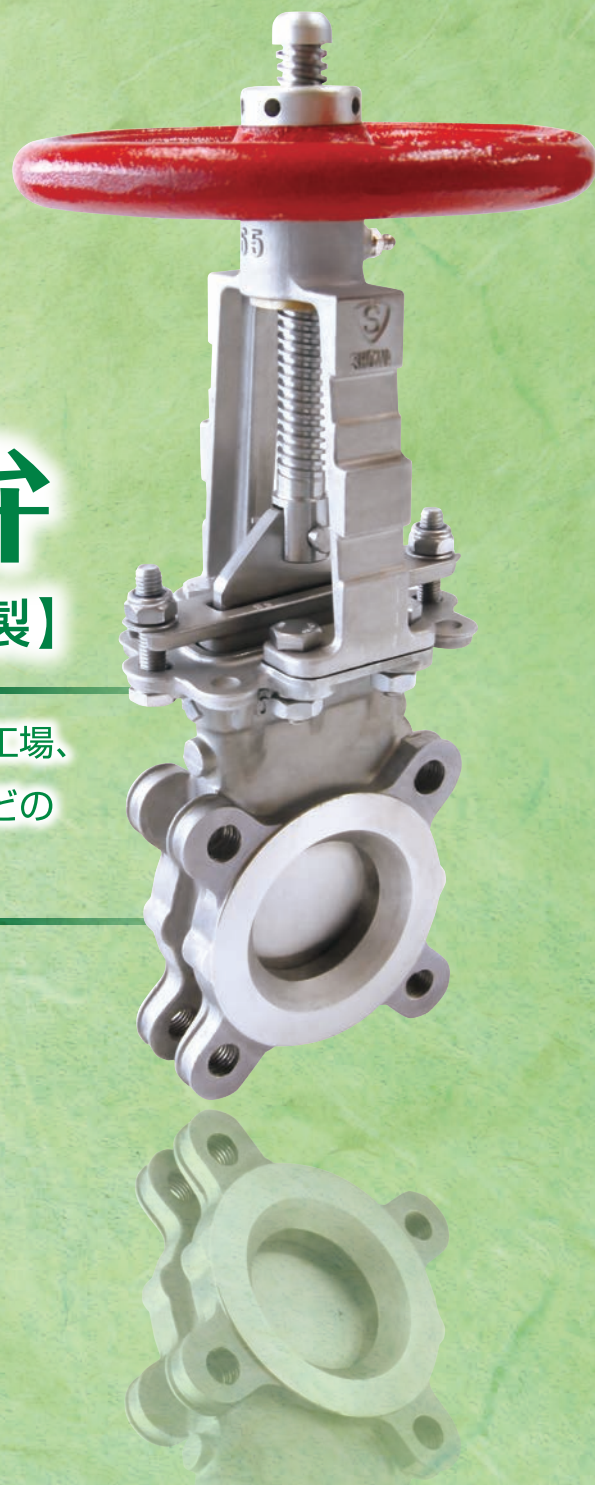


高粘度・高濃度流体用

ナイフゲート弁

【ロストワックス鑄造 ステンレス製】

当社のナイフゲート弁は、石油化学プラント、製紙工場、
下水処理場等における粉粒体・スラリー・パルプなどの
高粘度・高濃度流体に最適なバルブです。



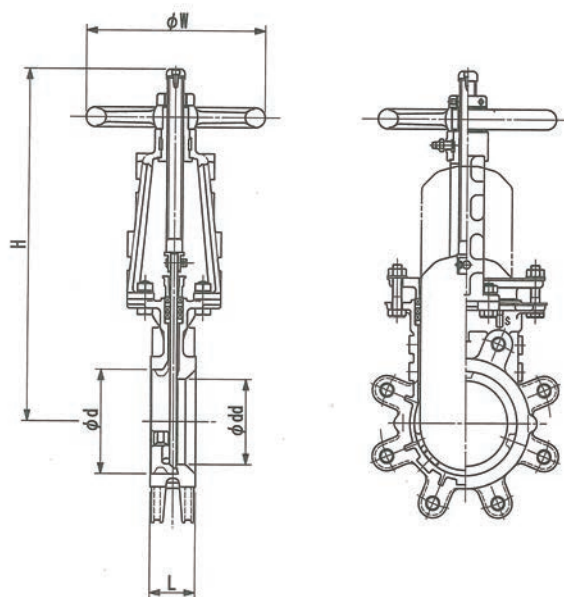


■標準仕様

弁型式	Fig. 150-3 10Kナイフゲート	
配管形状	JIS10Kラグ形	
製作サイズ	50~600mm	
材質	弁箱	SCS13A(ロストワックス casting)
	グランド	SCS13A(ロストワックス casting)
	弁板	SUS304
	弁棒	SUS304(2条ネジ)
	シート	メタルシート
操作方式	パッキン	PTFE含浸パッキン/シリコンゴム
	操作方式	手動ハンドル式
最高使用圧力	1.0MPa	
使用温度範囲	230℃以下(但し蒸気ラインは200℃以下)	
シート漏れ量	40cc/min × inch(シリンダ式は400cc/min × inch)	

■オプション仕様

配管形状	JIS5Kラグ形、ANSI150Lb.ラグ形
シート材質	PTFE(白・黒)、EPDM(白・黒)、FKM、CR
弁箱/弁板材質	SCS14A/SUS316、SCS16A/SUS316L
プレートカバー	耐圧ケース、防塵ケース、安全カバー
操作方法	電動式、エアシリンダ式、油圧シリンダ式
粉粒体対策	バックアップリング、プロテクションコーン(L寸法は特殊)、エアパージ用加工



■基本寸法表

呼び径	50A	65A	80A	100A	125A	150A	200A	250A	300A	350A	400A	450A	500A	600A
L	48	48	51	51	57	57	70	70	76	76	89	89	114	114
φd	70	80	96	115	140	164	216	266	317	356	406	458	508	600
φdd	49	61	74	94	116	140	187	234	275	306	355	394	445	535
H	311	344	355	389	468	509	604	709	826	919	1030	1131	1250	1442
φW	200	200	200	200	280	280	280	355	400	400	500	560	630	710

株式会社 昭和バルブ製作所

本社 / 〒522-0043 滋賀県彦根市小泉町155-9
 TEL 0749-22-4545 FAX 0749-26-1785
 東京営業所 / 〒101-0025 東京都千代田区神田佐久間町3-34-1 ヒロコートアキハバラ2F
 TEL 03-5823-2571 FAX 03-5823-2572
 福岡営業所 / 〒812-0011 福岡県福岡市博多区博多駅前3-2-8 住友生命博多ビル3F
 TEL 092-432-2297 FAX 092-432-2298



JIS

