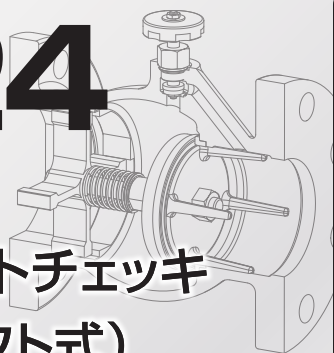


# Fig. 24

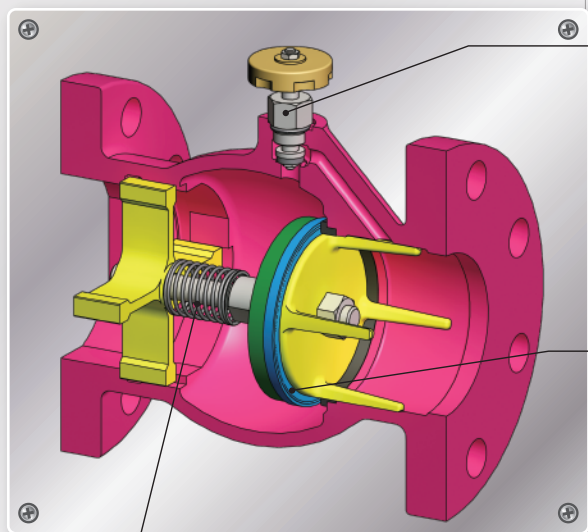
## GP型 サイレントチェッキ (急閉リフト式)



### FEATURES



- スプリング急閉によるウォーターハンマー対策
- NBRゴムシートによる安定した止水性能
- 工具なしで分解可能
- バイパス弁付(呼び径40A以上)

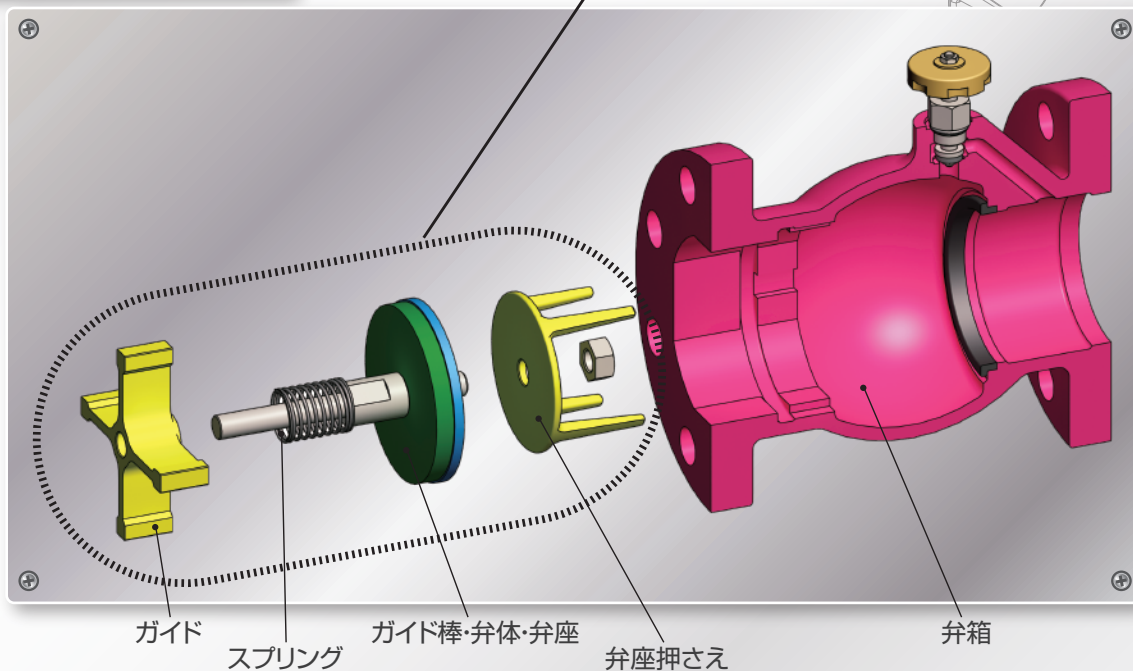


バイパス弁

NBRゴムシート

特殊スプリング

工具なしで分解・交換が可能



ガイド

スプリング

ガイド棒・弁体・弁座

弁座押さえ

弁箱



SHOWA