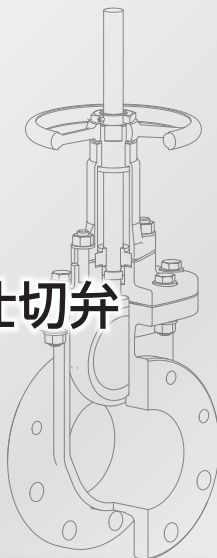


Fig. 41

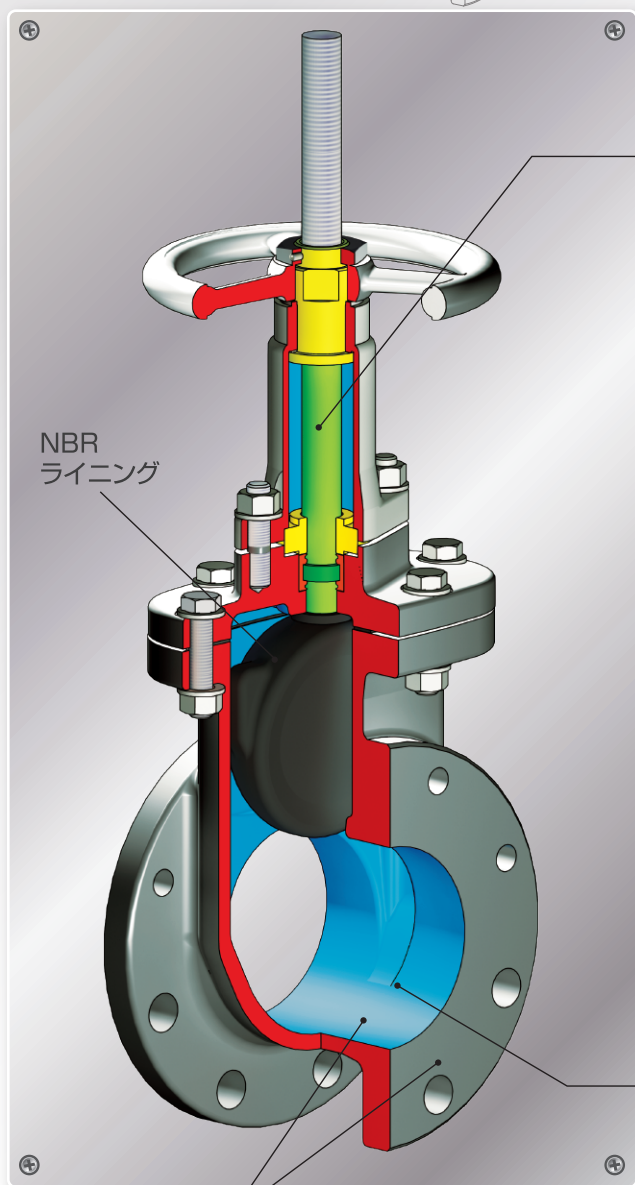
ES型 ソフトシール仕切弁 (耐海水用)



FEATURES



- 完全防食仕様(内外面・弁棒ナイロンコーティング)
- 製品PDF: https://www.showavalve.co.jp/wp-content/themes/showavalve/pdf/ES_Softseal.pdf
- 流路がストレート(ポケットレス弁箱)
- 優れた止水性能(弁体ゴムライニング)
- 短面間設計による軽量化

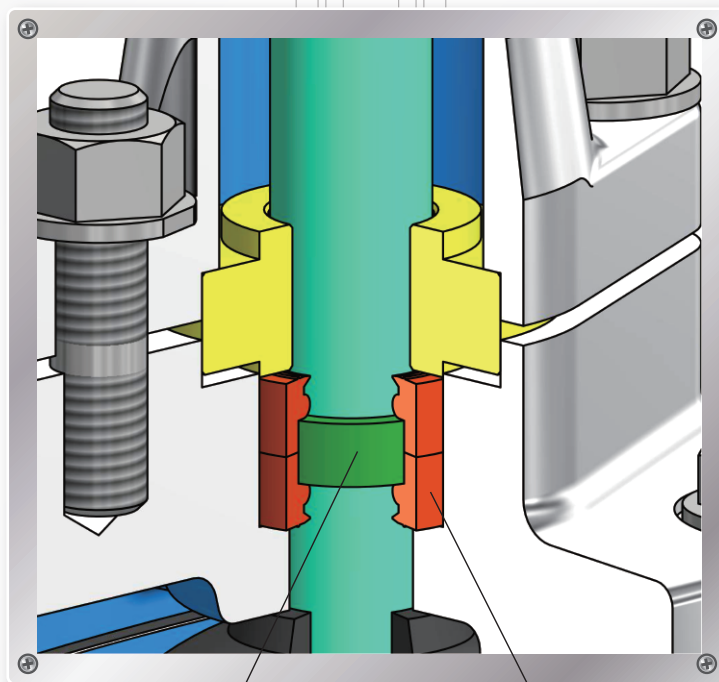


ナイロンコーティング

NBR
ライニング

ポケットレス弁箱

ナイロンコーティング



特殊成形パッキン

NBRパッキン



SHOWA