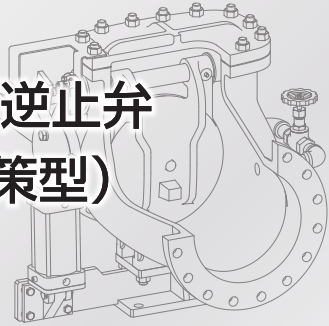


# Fig. 83

## LT型 スイング逆止弁 (摩耗対策型)



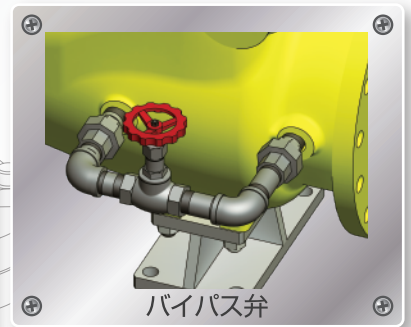
### FEATURES



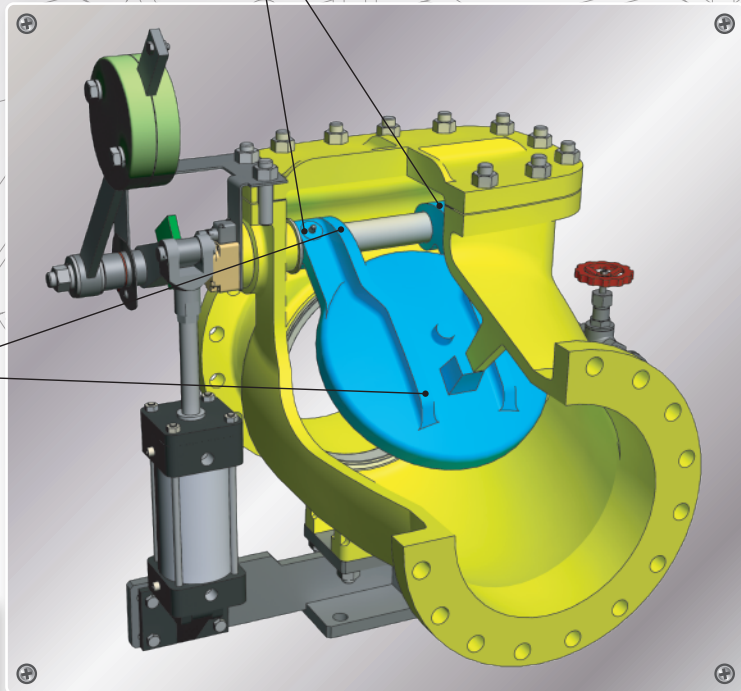
- アーム・弁体一体構造(弁体の回転防止)
- 2支点アーム構造によるスイング軌道の安定化
- 弁箱・弁体ライナー対応(摩耗・防錆対策)
- 多彩なオプション設定  
(バイパス弁、リミットスイッチ、開度計、ダッシュポット 等)



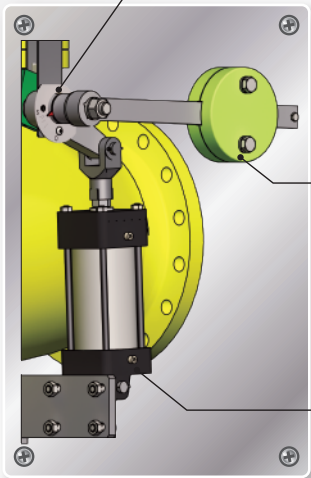
2支点アーム構造



アーム・弁体  
一体構造

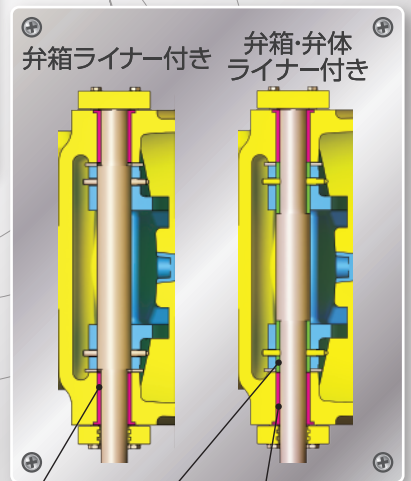


開度計



カウンターウェイト

ダッシュポット



ライナー  
(弁箱側のみ)

弁体側  
ライナー

弁箱側  
ライナー



SHOWA