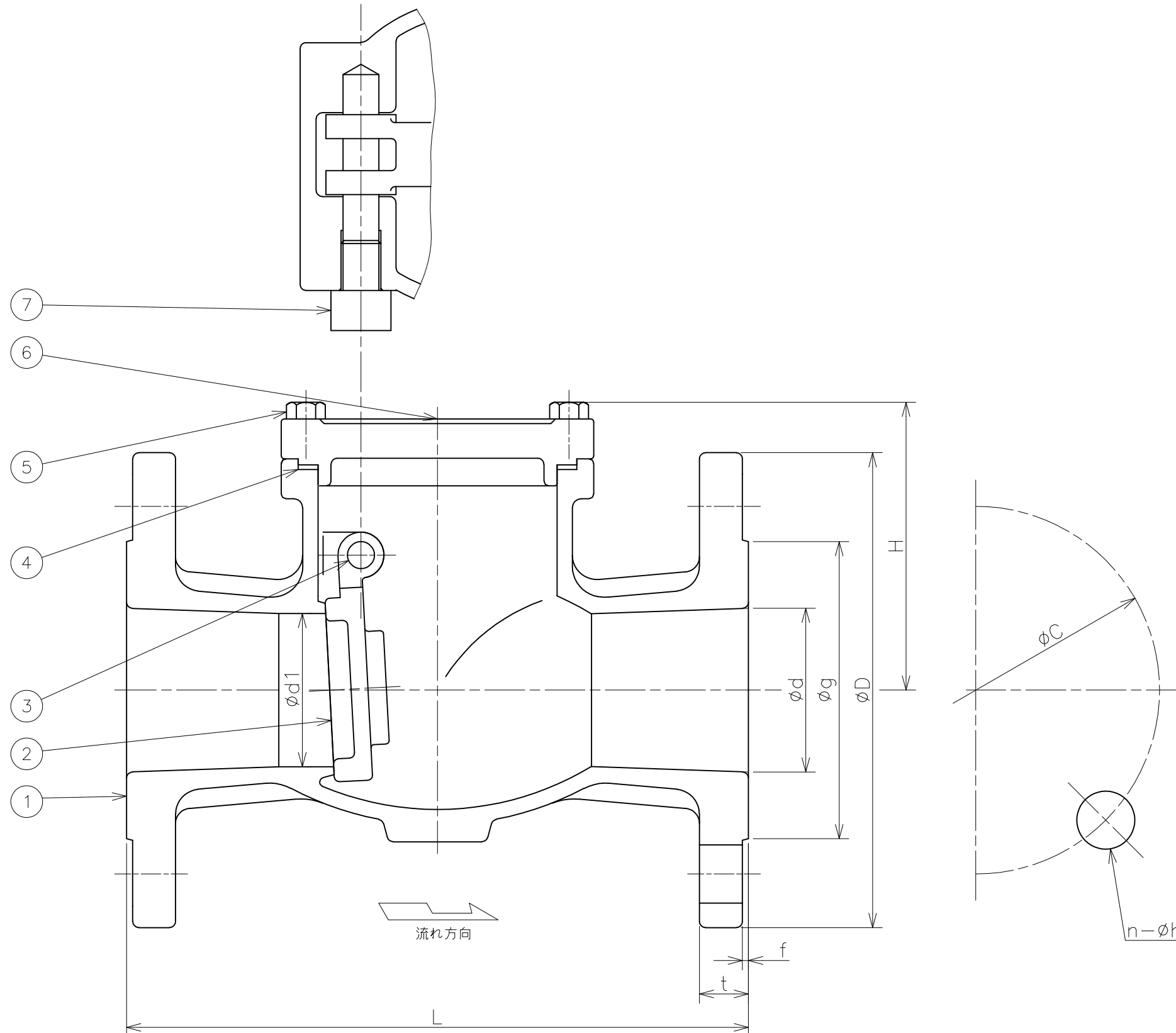


符号	日付	訂正記事	担当
△	2009-07-07	ガスケット材質表記 ノンアスベストに変更	安部・元田・山崎
△	2010-08-05	S.L 設計変更	安部・山崎・山崎
△	2016-03-03	部番4 ガスケット材質表記 ノンアスベスト→PTFEに変更	福本・山崎・元田
△	2016-11-04	材質変更：PTFE→RPTFE 等	福本・山崎・元田
△	2018-05-11	材質表記変更： RPTFE→RPTFE (15%ガラス繊維入)	福本・山崎・元田



番号	部品名	材料	個数	備考
7	プラグ	SUS304	1	
6	ふた	SCS13A	1	
5	ボルト	SUS304	4	
4	ガスケット	RPTFE (15%ガラス繊維入)	1	
3	ヒンジピン	SUS304	1	
2	弁体	SCS13A	1	
1	弁箱	SCS13A	1	

第三角法	試験	水圧	
寸法単位	mm	弁箱耐圧	2.10 MPa
尺度		弁座漏れ	1.54 MPa

呼び径	d1	d	L	フランジ (JIS 10K)							H	重量 (kg)	数量 (台)
				D	C	n	h	g	f	t			
15	15	19.5	108	95	70	4	15	51	1	12	51	1.8	
20	20	25.5	117	100	75	4	15	56	1	14	54	2.2	
25	25	27.0	127	125	90	4	19	67	1	14	64	3.4	
32	32	35.5	140	135	100	4	19	76	2	16	68	4.5	
40	40	45.0	165	140	105	4	19	81	2	16	75	5.5	
50	50	54.0	203	155	120	4	19	96	2	16	98	8.0	

ステンレス鋼10K-15~50 SE10K逆止
フランジ形スイング逆止弁
SCS13A/SUS304 Fig.100-3

承認	検図	設計	製図	日付	
山崎	元田	S.L	安部	2008-02-18	
				図番	NZX-14631-5

昭和バルブ製作所 SHOWA VALVE CO., LTD.