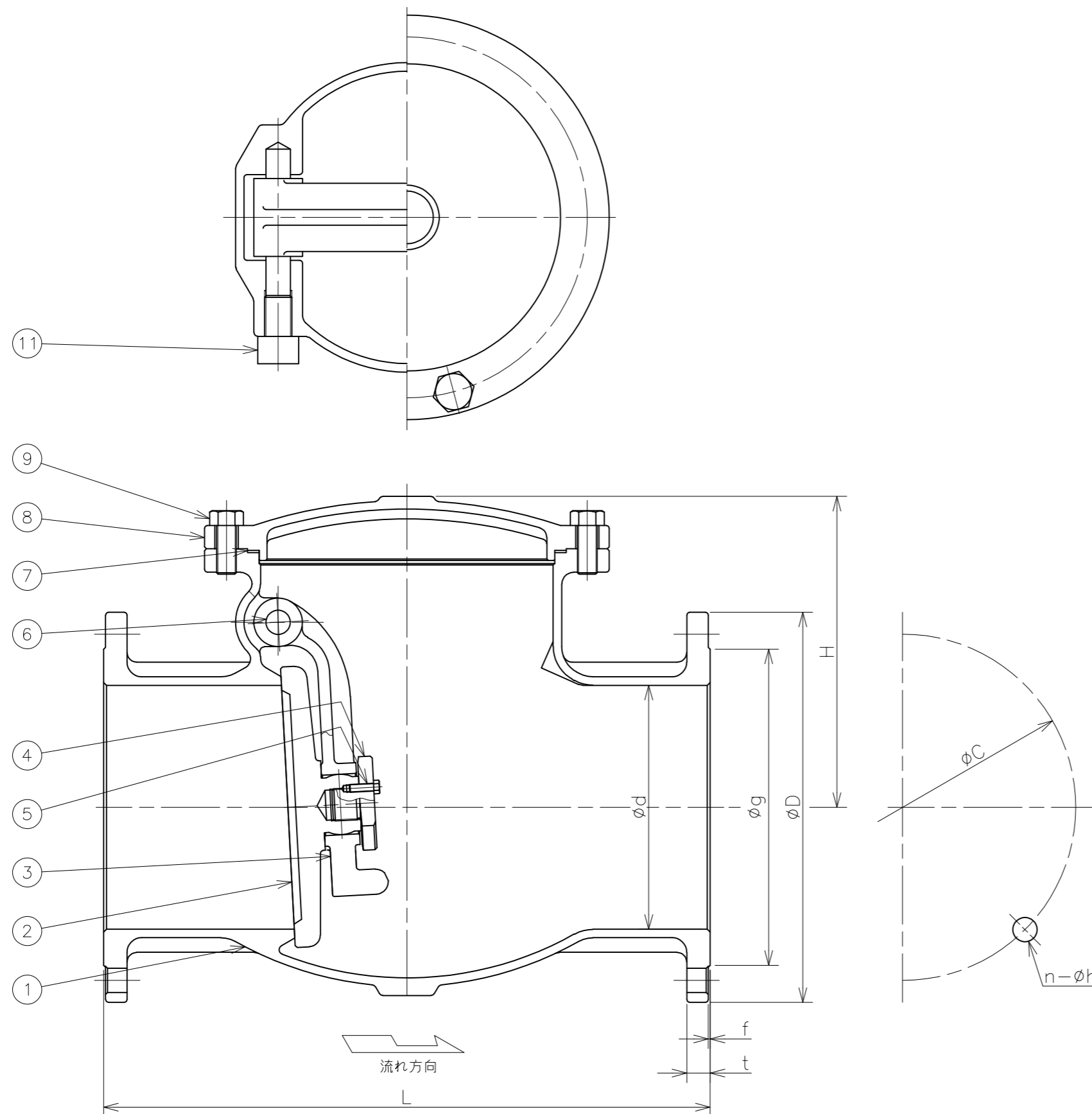


符号	日付	訂正記事	担当
△	2010-08-05	水圧試験圧力訂正	安部・山崎・山崎
△	2016-03-03	部番6 ガスケット材質変更	福本・山崎・元田
△	2016-11-04	流れ方向・重量追記等	福本・山崎・元田



11	プラグ	SUS304	1	
10	-----	-----	-	
9	ボルト	SUS304	~	
8	ふた	SCS13A	1	
7	ガスケット	304+Graphite	1	
6	ヒンジピン	SUS304	1	
5	ボルト	SUS304	1	
4	弁体押さえ	SCS13A	1	
3	アーム	SCS13A	1	
2	弁体	SCS13A	1	
1	弁箱	SCS13A	1	

番号	部品名	材料	個数	備考
第三角法		試験	水圧	
寸法単位	mm	弁箱耐圧	2.10MPa	
尺度		弁座漏れ	1.54MPa	

ステンレス鋼10K-250・300 SE10K逆止
 フランジ形スイング逆止弁
 SCS13A/SUS304 Fig.100-3

承認	検図	設計	製図	日付	2009-12-28
山崎	元田	S.L	安部	図番	NZX-15594-3

呼び径	d	L	フランジ (JIS 10K)							(≡) H	重量 (kg)	数量 (台)
			D	C	n	h	g	f	t			
250	250	622	400	355	12	25	324	2	24	302	134	
300	300	698	445	400	16	25	368	3	24	340	179	

昭和バルブ製作所 SHOWA VALVE CO., LTD.