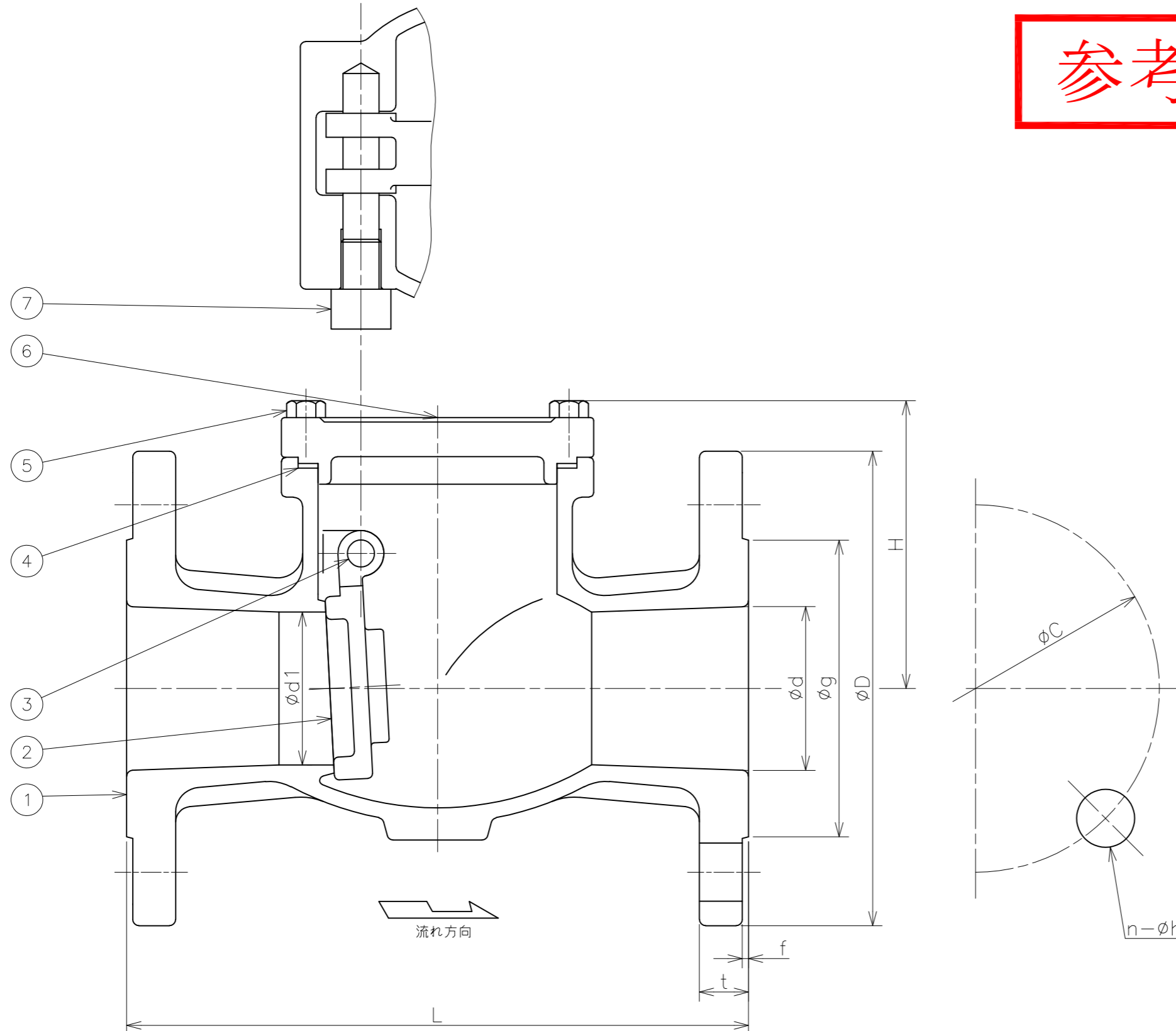


参考図

符号	日付	訂正記事	担当
△	2010-10-12	15・20A L寸法、50A H寸法 変更	吉田・安部・山崎
△	2017-03-31	材質変更：PTFE→RPTFE 流れ方向追記 重量追記 等	福本・山崎・元田
△	2021-05-13	材質表記変更： RPTFE→RPTFE (15%ガラス繊維入)	福本・矢田・元田



呼び径	d1	d	L	フランジ (JIS 10K)							H	重量 (kg)	数量 (台)
				D	C	n	h	g	f	t			
15	15	19.5	108	95	70	4	15	51	1	12	51	1.8	
20	20	25.5	117	100	75	4	15	56	1	14	54	2.2	
25	25	27.0	127	125	90	4	19	67	1	14	64	3.4	
32	32	35.5	140	135	100	4	19	76	2	16	68	4.5	
40	40	45.0	165	140	105	4	19	81	2	16	75	5.5	
50	50	54.0	203	155	120	4	19	96	2	16	98	8.0	

番号	部品名	材料	個数	備考
7	プラグ	SUS304	1	
6	ふた	SCS14A	1	
5	ボルト	SUS304	4	
4	ガスケット	RPTFE (15%ガラス繊維入)	1	
3	ヒンジピン	SUS316	1	
2	弁体	SCS14A	1	
1	弁箱	SCS14A	1	

第三角法		試験	水圧
寸法単位	mm	弁箱耐圧	2.10 MPa
尺度		弁座漏れ	1.54 MPa

ステンレス鋼10K-15~50 SE10K逆止
フランジ形スイング逆止弁
SCS14A/SUS316 Fig.100-4

承認	検図	設計	製図	日付
山崎	山崎	S.L	安部	2009-03-24
			図番	NSS-15214-3

昭和バルブ製作所 SHOWA VALVE CO., LTD.