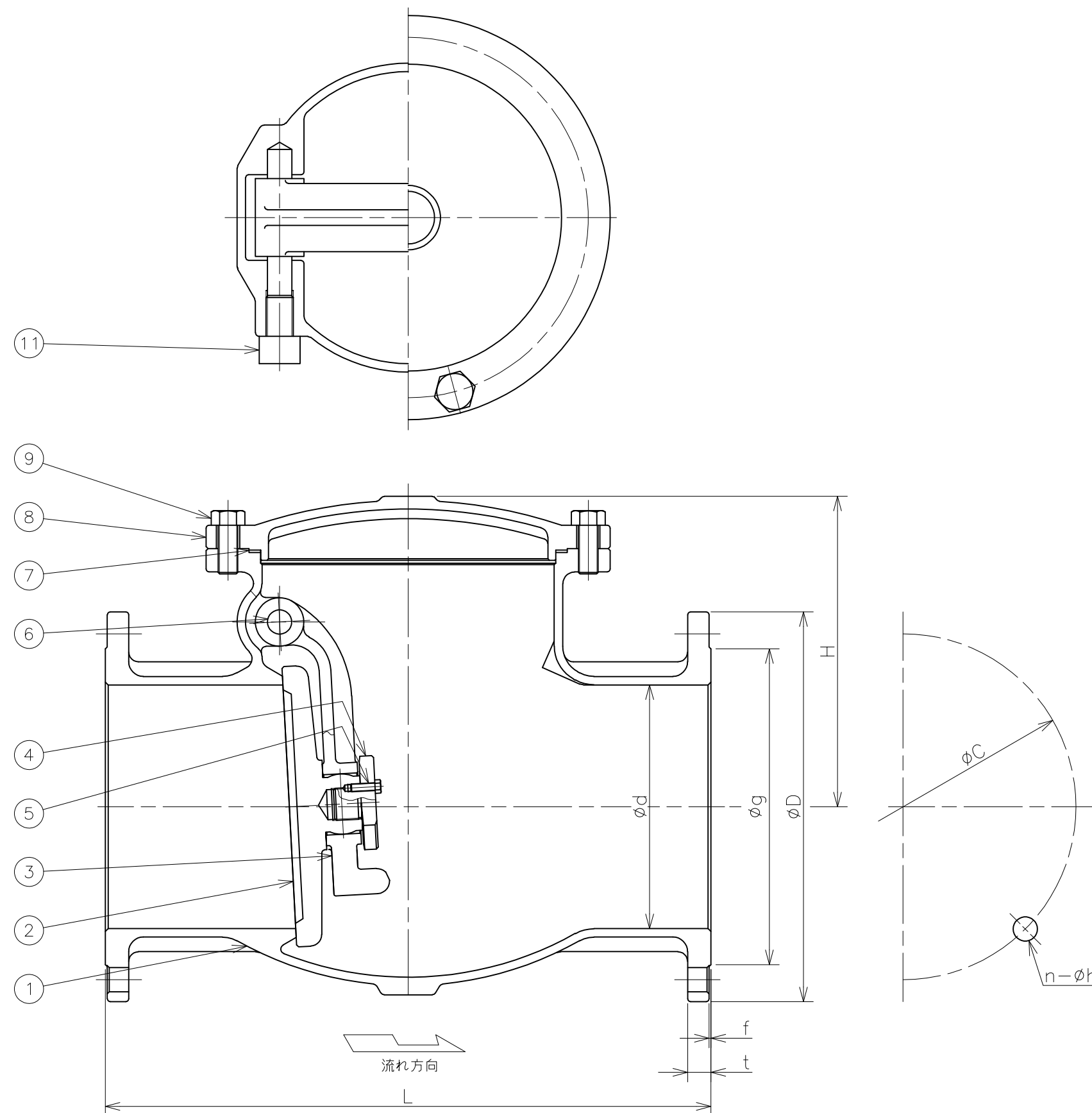


符号	日付	訂正記事	担当
△	2017-03-31	ガスケット材質 304+Graphiteに変更 流れ方向・重量追記等	福本・山崎・元田
△			
△			

参考図



番号	部品名	材料	個数	備考
11	プラグ	SUS304	1	
10	-----	-----	-	
9	ボルト	SUS304	~	
8	ふた	SCS14A	1	
7	ガスケット	304+Graphite	1	
6	ヒンジピン	SUS316	1	
5	ボルト	SUS304	1	
4	弁体押さえ	SCS14A	1	
3	アーム	SCS14A	1	
2	弁体	SCS14A	1	
1	弁箱	SCS14A	1	

第三角法		試験	水圧
寸法単位	mm	弁箱耐圧	2.10MPa
尺度		弁座漏れ	1.54MPa

ステンレス鋼10K-250・300 SE10K逆止
 フランジ形スイング逆止弁
 SCS14A/SUS316 Fig.100-4

呼び径	d	L	フランジ (JIS 10K)							H	重量 (kg)	数量 (台)
			D	C	n	h	g	f	t			
250	250	622	400	355	12	25	324	2	24	302	134	
300	300	698	445	400	16	25	368	3	24	340	179	

承認	検図	設計	製図	日付
元田	山崎	S.L	元田	2013-08-23
				図番
				NSS-17912-1

株式会社昭和バルブ製作所 SHOWA VALVE CO., LTD.