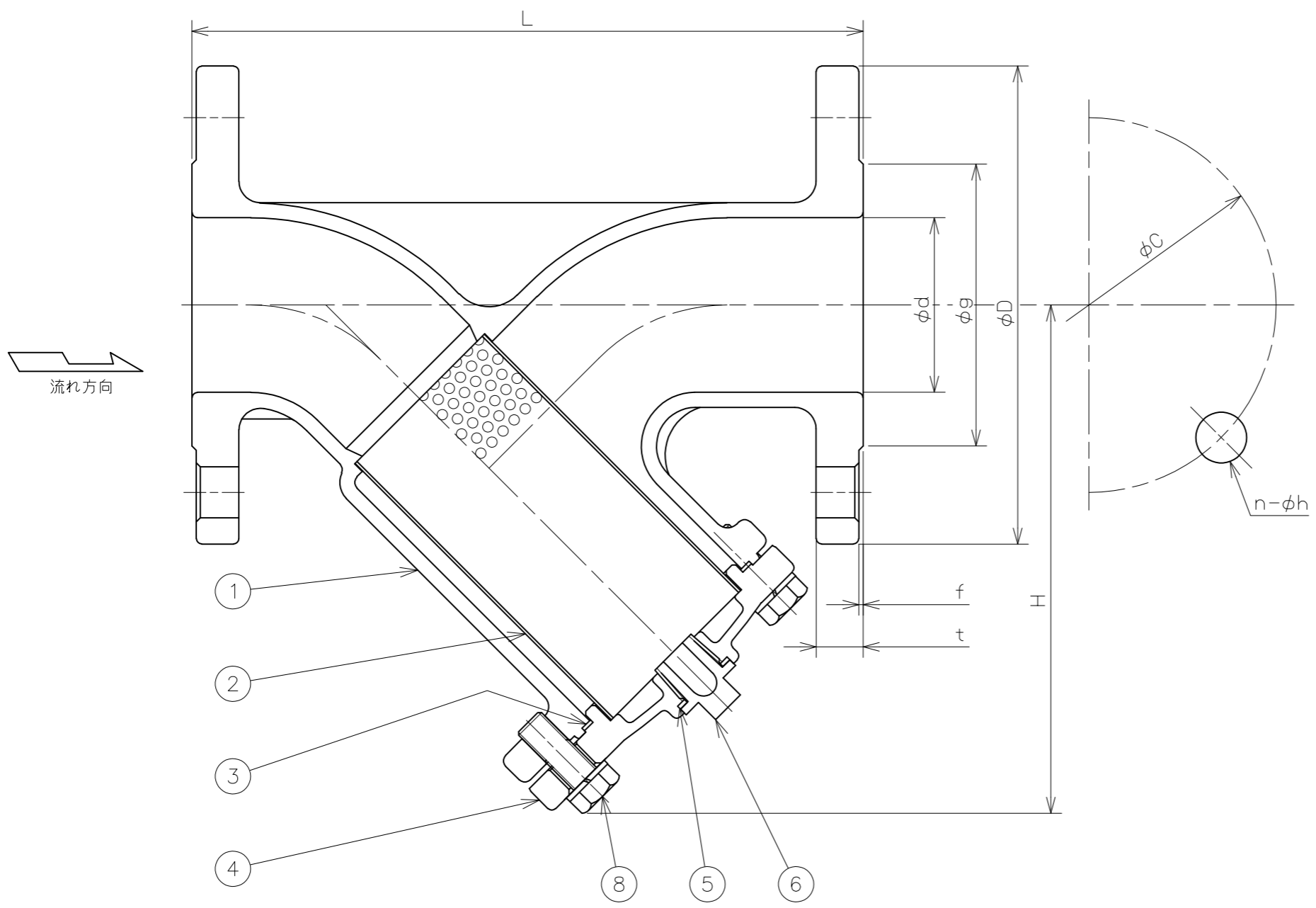
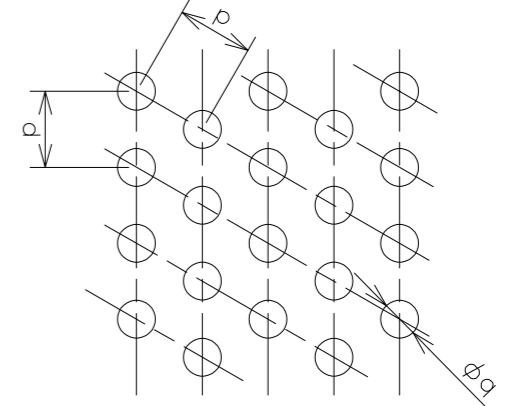


符号	日付	訂正記事	担当
△	2021-05-18	材質変更: PTFE→RPTFE(15%ガラス繊維入)	福本・矢田・元田
△	2023-07-18	パンチング穴寸法追記	岩本・矢田・元田
△			

## 参考図



スクリーンパンチング部



呼び径	d	L	フランジ (JIS 10K)							スクリーン		(mm) H	数量 (台)	
			D	C	n	h	g	f	t	p	q			(参考)
15	15	120	95	70	4	15	51	1	12	2.5	1.5	16メッシュ相当	85	
20	20	140	100	75	4	15	56	1	14	2.5	1.5	16メッシュ相当	87	
25	25	150	125	90	4	19	67	1	14	2.5	1.5	16メッシュ相当	114	
32	32	180	135	100	4	19	76	2	16	2.5	1.5	16メッシュ相当	114	
40	40	190	140	105	4	19	81	2	16	3	2	12メッシュ相当	135	
50	50	210	155	120	4	19	96	2	16	3	2	12メッシュ相当	155	
65	65	250	175	140	4	19	116	2	18	3	2	12メッシュ相当	189	
80	80	280	185	150	8	19	126	2	18	3	2	12メッシュ相当	200	
100	100	340	210	175	8	19	151	2	18	3	2	12メッシュ相当	232	
125	125	380	250	210	8	23	182	2	20	3	2	12メッシュ相当	274	
150	150	420	280	240	8	23	212	2	22	3	2	12メッシュ相当	326	
200	200	500	330	290	12	23	262	2	22	3	2	12メッシュ相当	397	
250	250	730	400	355	12	25	324	2	24	3	2	12メッシュ相当	512	
300	300	850	445	400	16	25	368	3	24	3	2	12メッシュ相当	562	

番号	部品名	材料	個数	備考
8	六角ボルト	SUS304	~	
7	-----	-----	-	
6	プラグ	SCS14A	1	
5	ガスケット	RPTFE (15%ガラス繊維入)	1	
4	ふた	SCS13A	1	
3	ガスケット	RPTFE (15%ガラス繊維入)	1	
2	スクリーン	SUS304	1	
1	弁箱	SCS13A	1	

第三角法		試験	水圧
寸法単位	mm	弁箱耐圧	2.10MPa
尺度		弁座漏れ	---

ステンレス鋼10K-15~300 SE10KYスト  
 フランジ形Y形ストレーナ  
 SCS13A/SUS304 Fig.102-3

承認	検図	設計	製図	日付
元田	山崎	S.L	福本	2013-11-15
				図番 YSS-18054-2

昭和バルブ製作所 SHOWA VALVE CO., LTD.