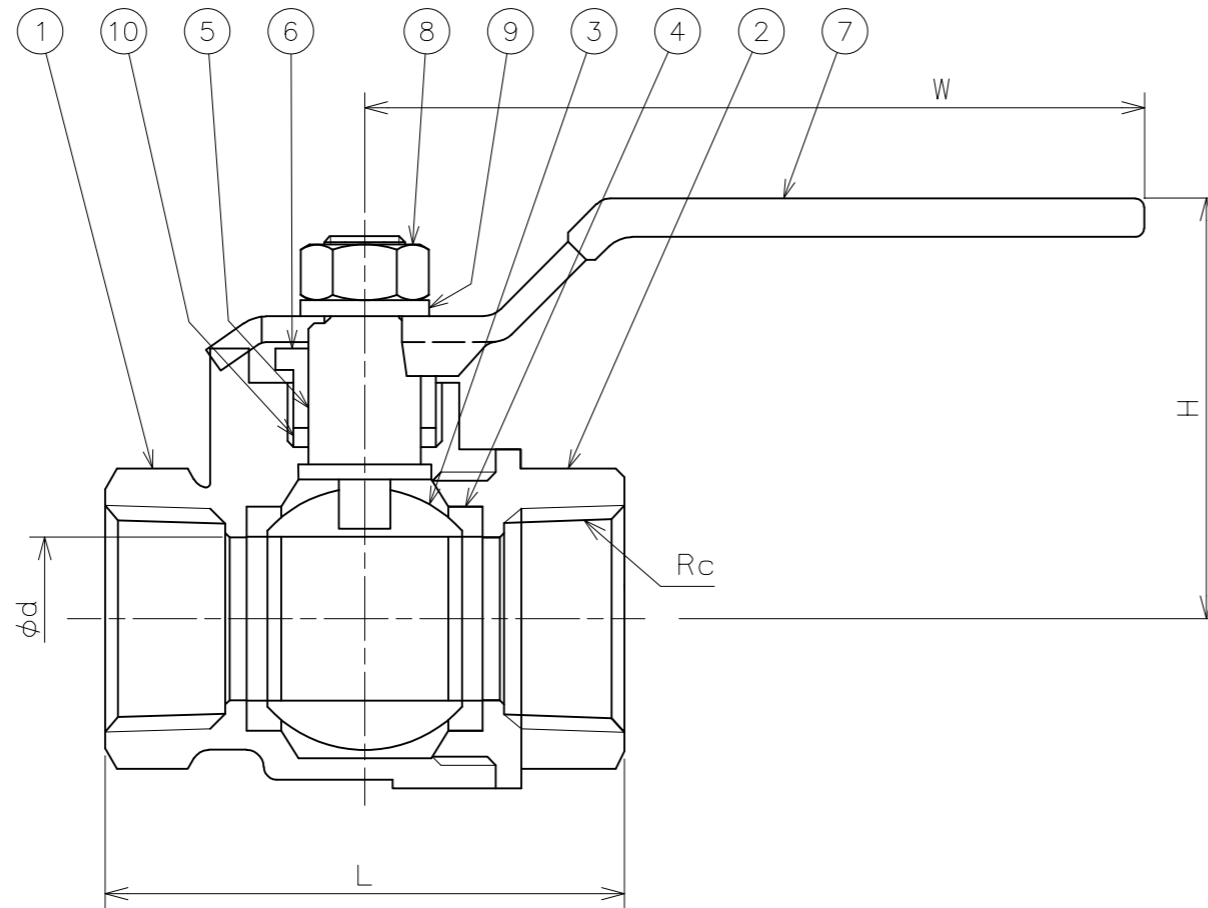


符号	日付	訂正記事	担当
△	2013-11-22	CAD図面化	福本・奥村・山崎
△	2021-07-01	接続ねじ規格表記変更	福本・山崎・元田
△			

# 参考図



呼び径		d	L	W	H	数量 (台)
inch	mm					
1/2	15	12.7	51	88	38	
3/4	20	19	61	122	48	
1	25	25	73	122	53	
1 1/4	32	31.8	84	134	63	
1 1/2	40	38	92	136	69	
2	50	50	111	157	78	

10	パッキン	PTFE	1	
9	ばね座金	SUS304	1	
8	六角ナット	SUS304	1	
7	レバー	SUS304	1	
6	パッキン押さえ	C3771B	1	
5	弁棒	C3771B	1	
4	弁箱付弁座	PTFE	2	
3	ボール	C3771B	1	
2	弁箱B	CAC406	1	
1	弁箱A	CAC406	1	

番号	部品名	材料	個数	備考
第三角法		試験	空気圧	
寸法単位	mm	弁箱耐圧	0.6MPa	
尺度		弁座漏れ	0.6MPa	

青銅 クラス400-1/2"~2" 400型ボール  
ねじ込み形ボール弁  
フルボア型 Fig.107

承認	検図	設計	製図	日付	2001-03-26
山崎	山崎	K.G	金山	図番	CSX-10714-2

昭和バルブ製作所 SHOWA VALVE CO., LTD.