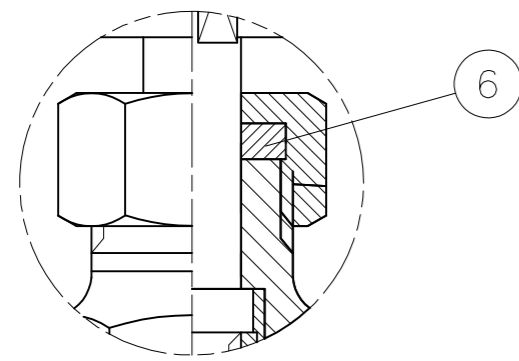
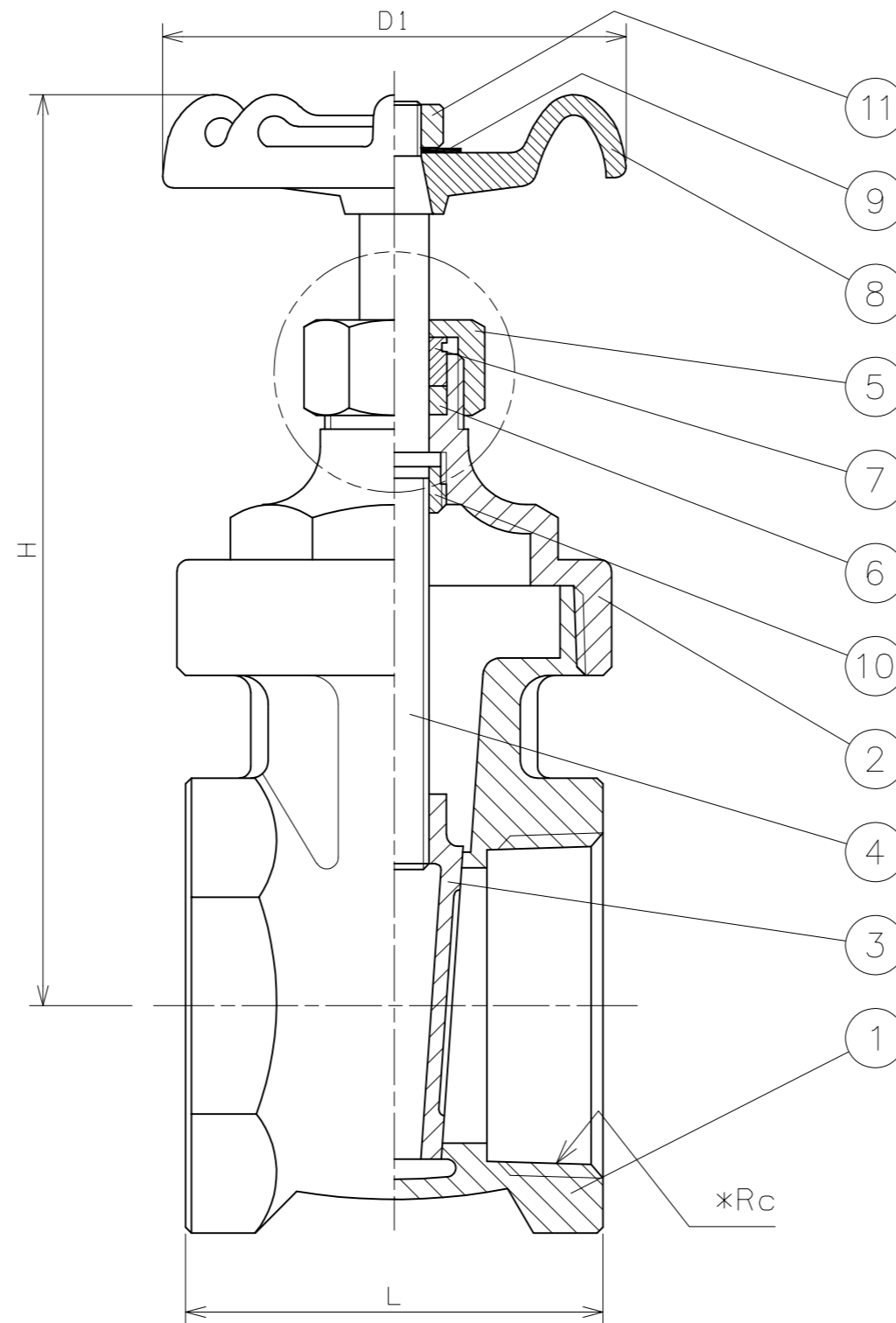


符号	日付	訂正記事	担当
△			
△			
△			

参考図



呼び径 $\frac{1}{2}$ "~ $1\frac{1}{4}$ "



呼び径		L	(≒) H	D1	数量 (台)
inch	mm				
$\frac{1}{2}$	15	43	81	55	
$\frac{3}{4}$	20	49	94	63	
1	25	54	107	63	
$1\frac{1}{4}$	32	60	114	70	
$1\frac{1}{2}$	40	64	132	80	
2	50	71	159	90	
$2\frac{1}{2}$	65	87	199	110	
3	80	98	222	125	

*Rcねじの有効ねじ長さ、基準径の位置は
当社の標準寸法です。
接続する管用テーパおねじは
JIS B0203の規格範囲内のねじとしてください。

11	ハンドルナット	SS400	1	
10	ふたはめ輪	C3771B	1	
9	銘板	アルミニウム	1	
8	ハンドル車	アルミニウム	1	
7	パッキン押さえ	C3771B	1	呼び径 $1\frac{1}{2}$ "~3"
6	パッキン	PTFE	1	
5	パッキン押さえナット	CAC406 C3771B	1	呼び径2"~3" 呼び径 $\frac{1}{2}$ "~ $1\frac{1}{2}$ "
4	弁棒	C3771B	1	
3	弁体	CAC406	1	
2	ふた	CAC406	1	
1	弁箱	CAC406	1	
番号	部品名	材料	個数	備考

第三角法		試験	空気圧
寸法単位	mm	弁箱耐圧	0.6MPa
尺度		弁座漏れ	0.6MPa

青銅 クラス150- $\frac{1}{2}$ "~3" 150型仕切
ねじ込み形内ねじ仕切弁(弁棒非上昇式)
CAC406/C3771B Fig.108

承認	検図	設計	製図	日付	2022-04-26
元田	矢田	K.G	福本	図番	SZQ-21431

昭和バルブ製作所 SHOWA VALVE CO., LTD.