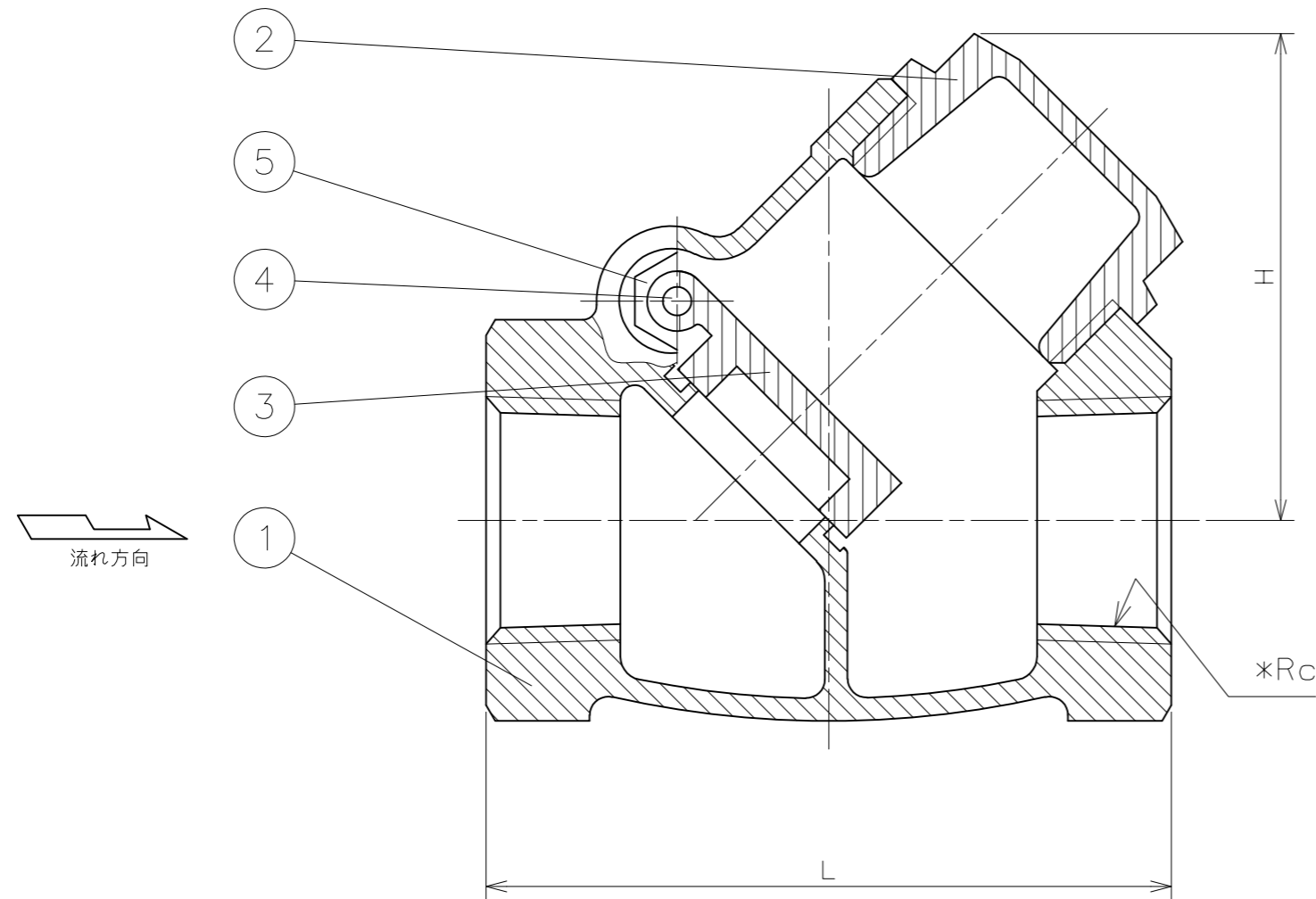


符号	日付	訂正記事	担当
△			
△			
△			

参考図



呼び径		L	(寸)	重量 (kg)	数量 (台)
inch	mm				
1/4	8	55	40		
3/8	10	55	40		
1/2	15	64	45		
3/4	20	73	50		
1	25	89	65		
1 1/4	32	112	78		
1 1/2	40	118	88		
2	50	141	106		

*Rcねじの有効ねじ長さ、基準径の位置は
当社の標準寸法です。
接続する管用テーパねじは
JIS B0203の規格範囲内のねじとしてください。

5	プラグ	C3771B	1	
4	ヒンジピン	C3771B	1	
3	弁体	CAC406	1	
2	ふた	CAC406	1	
1	弁箱	CAC406	1	
番号	部品名	材料	個数	備考
第三角法		試験	空気圧	
寸法単位	mm	弁箱耐圧	0.6MPa	
尺度		弁座漏れ	0.6MPa	

青銅 クラス150-1/4"~2" 150型逆止
ねじ込み形スイング逆止弁
CAC406/C3771B Fig.109

承認	検図	設計	製図	日付	2022-04-26
元田	矢田	K.G	福本	図番	NZQ-21432

昭和バルブ製作所 SHOWA VALVE CO., LTD.