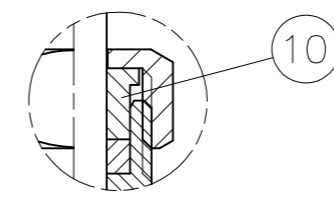
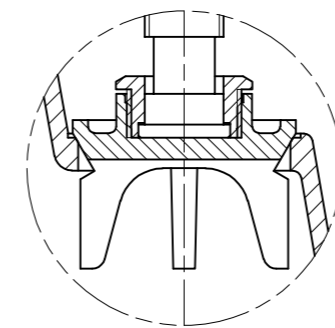
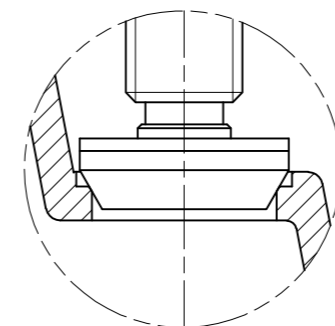
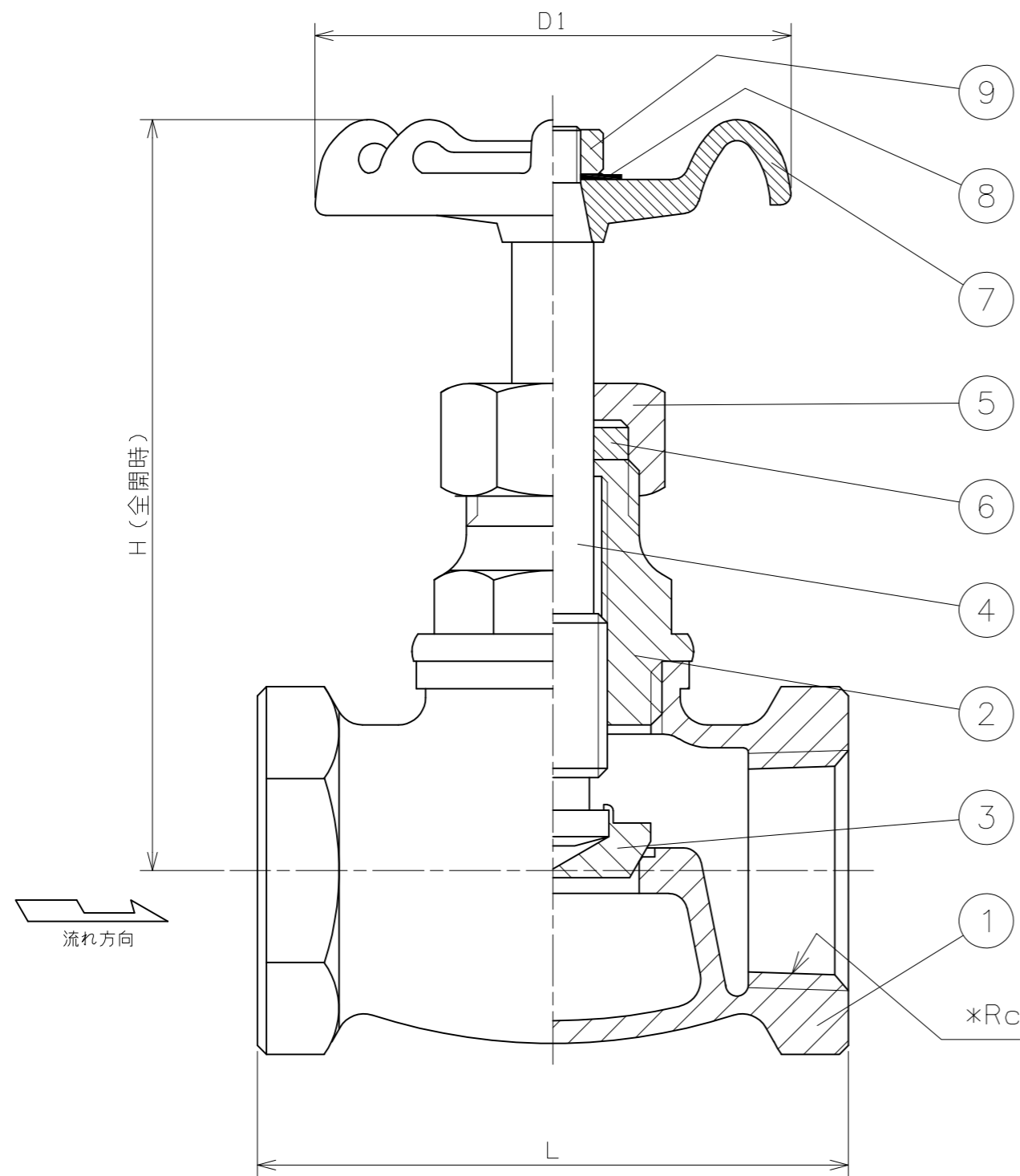


符号	日付	訂正記事	担当
△			
△			
△			

参考図



呼び径		L	(寸)	H	D1	数量 (台)
inch	mm					
1/4	8	45	77	55		
3/8	10	45	79	55		
1/2	15	53	86	63		
3/4	20	65	100	70		
1	25	77	117	70		
1 1/4	32	85	121	80		
1 1/2	40	100	151	90		
2	50	119	177	110		

*Rcねじの有効ねじ長さ、基準径の位置は
当社の標準寸法です。
接続する管用テーパおねじは
JIS B0203の規格範囲内のねじとしてください。

10	パッキン押さえ	C3771B	1	呼び径 1 1/4" ~ 2"
9	ハンドルナット	SS400	1	
8	銘板	アルミニウム	1	
7	ハンドル車	アルミニウム	1	
6	パッキン	PTFE	1	
5	パッキン押さえナット	CAC406 C3771B	1	呼び径 2" 呼び径 1 1/4" ~ 1 1/2"
4	弁棒	C3771B	1	
3	弁体	CAC406 C3771B	1	呼び径 2" 呼び径 1 1/4" ~ 1 1/2"
2	ふた	CAC406	1	
1	弁箱	CAC406	1	

番号	部品名	材料	個数	備考
第三角法		試験	空気圧	
寸法単位	mm	弁箱耐圧	0.6 MPa	
尺度		弁座漏れ	0.6 MPa	

青銅 クラス150-1/2" ~ 2" 150型玉
ねじ込み形内ねじ玉形弁
CAC406/C3771B Fig.110

承認	検図	設計	製図	日付	2022-04-26
元田	矢田	K.G	福本	図番	GZQ-21433

昭和バルブ製作所 SHOWA VALVE CO., LTD.