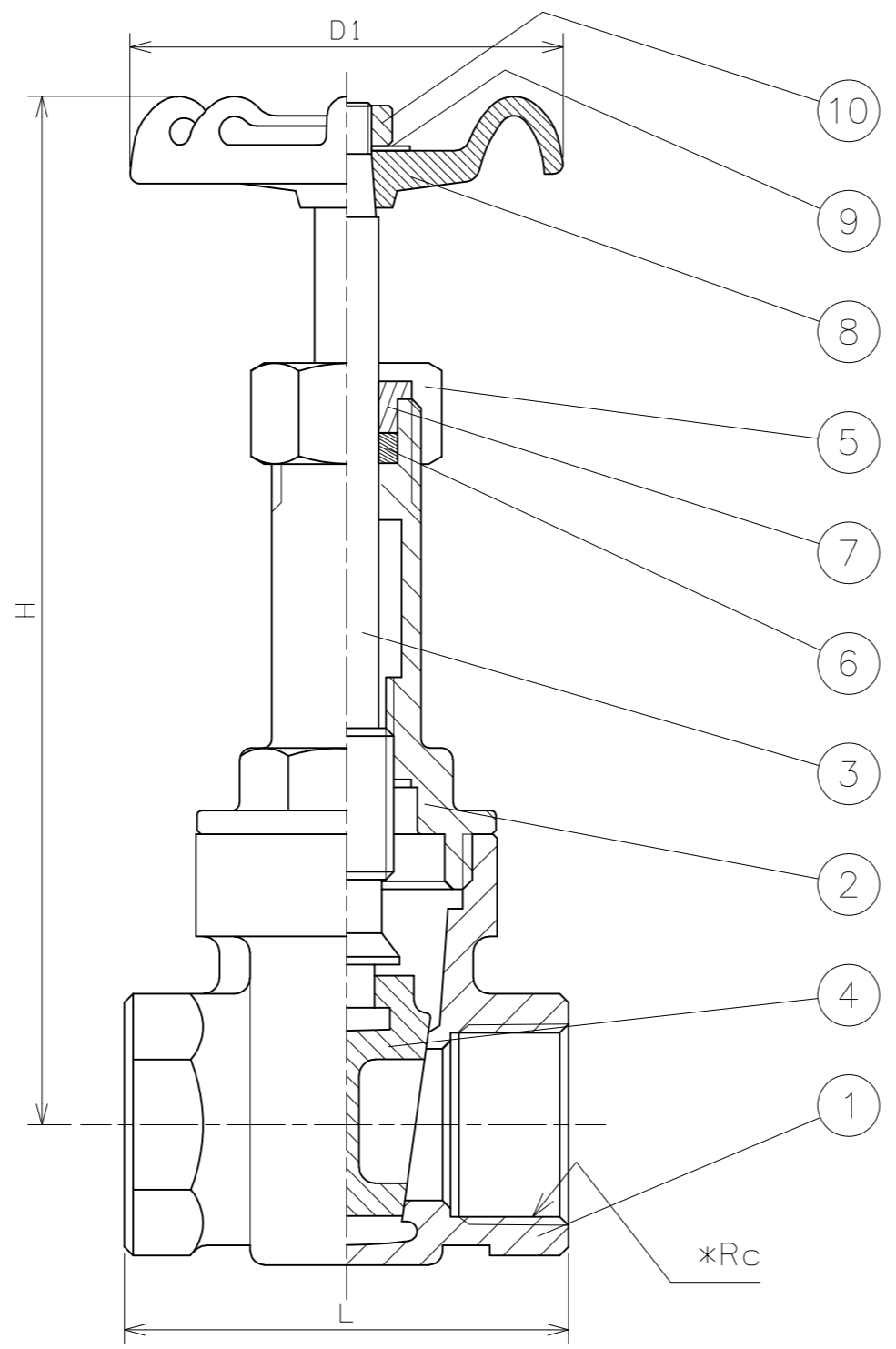


| 符号 | 日付 | 訂正記事 | 担当 |
|----|----|------|----|
| △ | | | |
| △ | | | |
| △ | | | |

参考図



| 呼び径 | | L | (H) | D1 | 数量 (台) |
|-------|----|-----|-----|-----|-----------|
| inch | mm | | | | |
| 1/4 | 8 | 43 | 98 | 55 | |
| 3/8 | 10 | 43 | 98 | 55 | |
| 1/2 | 15 | 48 | 98 | 55 | |
| 3/4 | 20 | 56 | 122 | 63 | |
| 1 | 25 | 62 | 149 | 70 | |
| 1 1/4 | 32 | 67 | 168 | 80 | |
| 1 1/2 | 40 | 71 | 189 | 90 | |
| 2 | 50 | 82 | 238 | 110 | |
| 2 1/2 | 65 | 95 | 274 | 125 | |
| 3 | 80 | 103 | 314 | 140 | |

*Rcねじの有効ねじ長さ、基準径の位置は
当社の標準寸法です。
接続する管用テーパねじは
JIS B0203の規格範囲内のねじとしてください。

| | | | | |
|----|------------|------------------|---|----------------------------|
| 10 | ハンドルナット | SS400 | 1 | |
| 9 | 銘板 | アルミニウム | 1 | |
| 8 | ハンドル車 | アルミニウム | 1 | |
| 7 | パッキン押さえ | C3771B | 1 | 呼び径1"~3" |
| 6 | パッキン | PTFE | 1 | |
| 5 | パッキン押さえナット | CAC406 C3771B | 1 | 呼び径2"~3" 呼び径1/4"~1 1/2" |
| 4 | 弁棒 | C3771B | 1 | |
| 3 | 弁体 | CAC406 | 1 | |
| 2 | ふた | CAC406 | 1 | |
| 1 | 弁箱 | CAC406 | 1 | |

| 番号 | 部品名 | 材料 | 個数 | 備考 |
|------|-----|------|--------|----|
| 第三角法 | | 試験 | 空気圧 | |
| 寸法単位 | mm | 弁箱耐圧 | 0.6MPa | |
| 尺度 | | 弁座漏れ | 0.6MPa | |

青銅 クラス150-1/4"~3" 150型仕切RS
ねじ込み形内ねじ仕切弁(弁棒上昇式)
CAC406/C3771B Fig.111

| | | | | | |
|----|----|-----|----|----|------------|
| 承認 | 検図 | 設計 | 製図 | 日付 | 2022-04-26 |
| 元田 | 矢田 | K.G | 福本 | 図番 | SZQ-21434 |

昭和バルブ製作所 SHOWA VALVE CO., LTD.