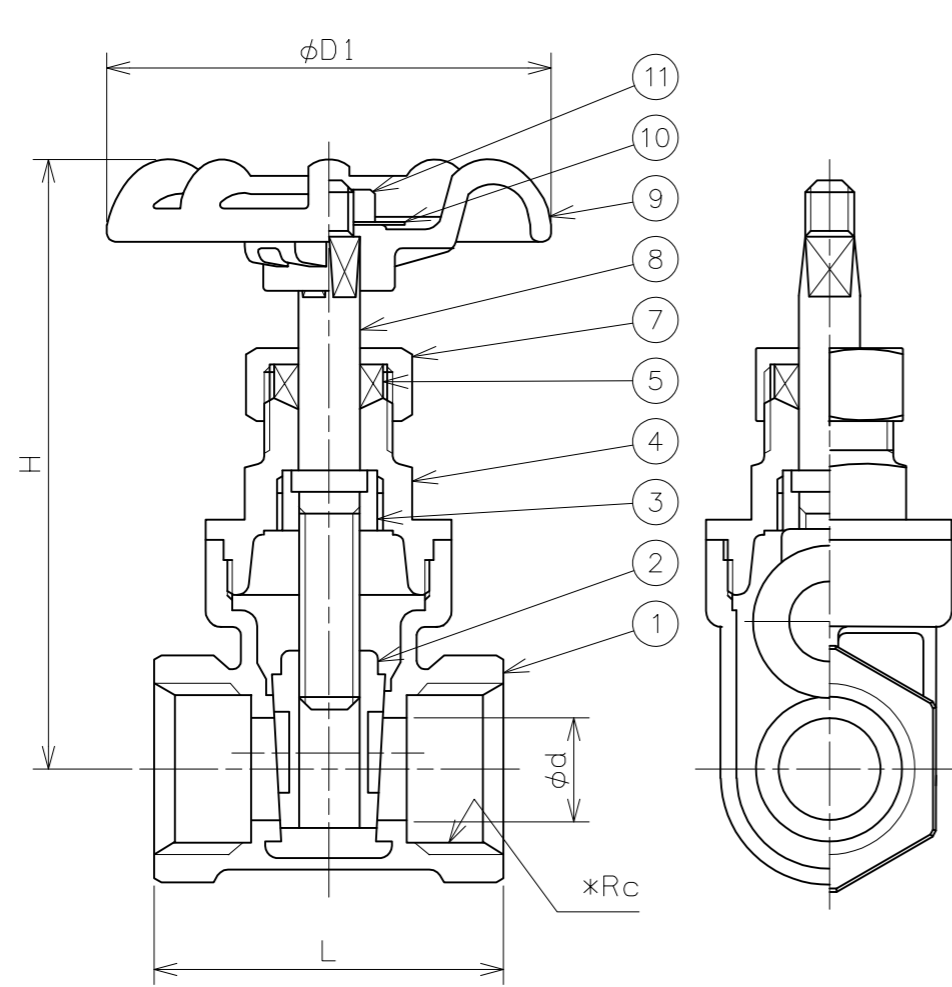
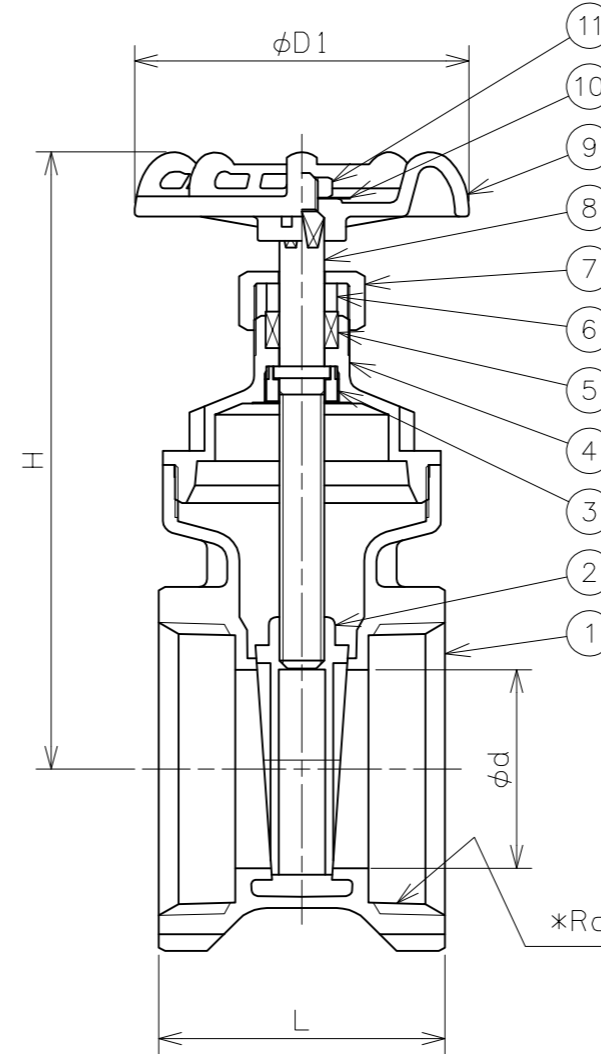


符号	日付	訂正記事	担当
△	2012-02-08	試験方法 空気圧検査に変更	奥村・安部・山崎
△	2021-06-08	AutoCAD図面化 ハンドル材質変更、ふた材質訂正 等	福本・山崎・元田
△			



呼び径 1/4"以下

呼び径		d	L	D1	(H)	数量 (台)
inch	mm					
1/2	15	12	39	54	69	
3/4	20	14.5	43.5	54	72	
1	25	19	47	54	84	
1 1/4	32	24	53	61	98	
1 1/2	40	31.7	57	77	116	
2	50	37.5	61	77	125	
2 1/2	65	49.3	71	83	153	
3	80	63	87	105	186	
4	100	75	100.5	132	222	



呼び径 1/2"以上

*Rcねじの有効ねじ長さ、基準径の位置は
当社の標準寸法です。
接続する管用テーパねじは
JIS B0203の規格範囲内のねじとしてください。

番号	部品名	材料	個数	備考
11	ハンドルナット	S10C	1	
10	銘板	アルミニウム	1	
9	ハンドル車	アルミニウム	1	
8	弁棒	C3771B C3604B	1	呼び径1/2"以上 呼び径1/4"以下
7	パッキン押さえナット	CAC203 C3604B	1	呼び径1/2"以上 呼び径1/4"以下
6	パッキン押さえ	C3604B	1	呼び径1/2"以上
5	パッキン	NBR	1	
4	ふた	CAC203 C3771B	1	呼び径1/2"以上 呼び径1/4"以下
3	ロックナット	C3604B	1	
2	弁体	CAC203 C3771B	1	呼び径3"以上 呼び径2 1/2"以下
1	弁箱	CAC203	1	

第三角法		試験	空気圧
寸法単位	mm	弁箱耐圧	0.6MPa
尺度		弁座漏れ	0.6MPa

黄銅 クラス125-1/2"~4" 125E型ゲート
ねじ込み形内ねじ仕切弁
CAC203/C3771B/C3604B Fig.112

承認	検図	設計	製図	日付	2010-10-12
山崎	安部	F.S	奥村	図番	SZX-15906-2

昭和バルブ製作所 SHOWA VALVE CO., LTD.