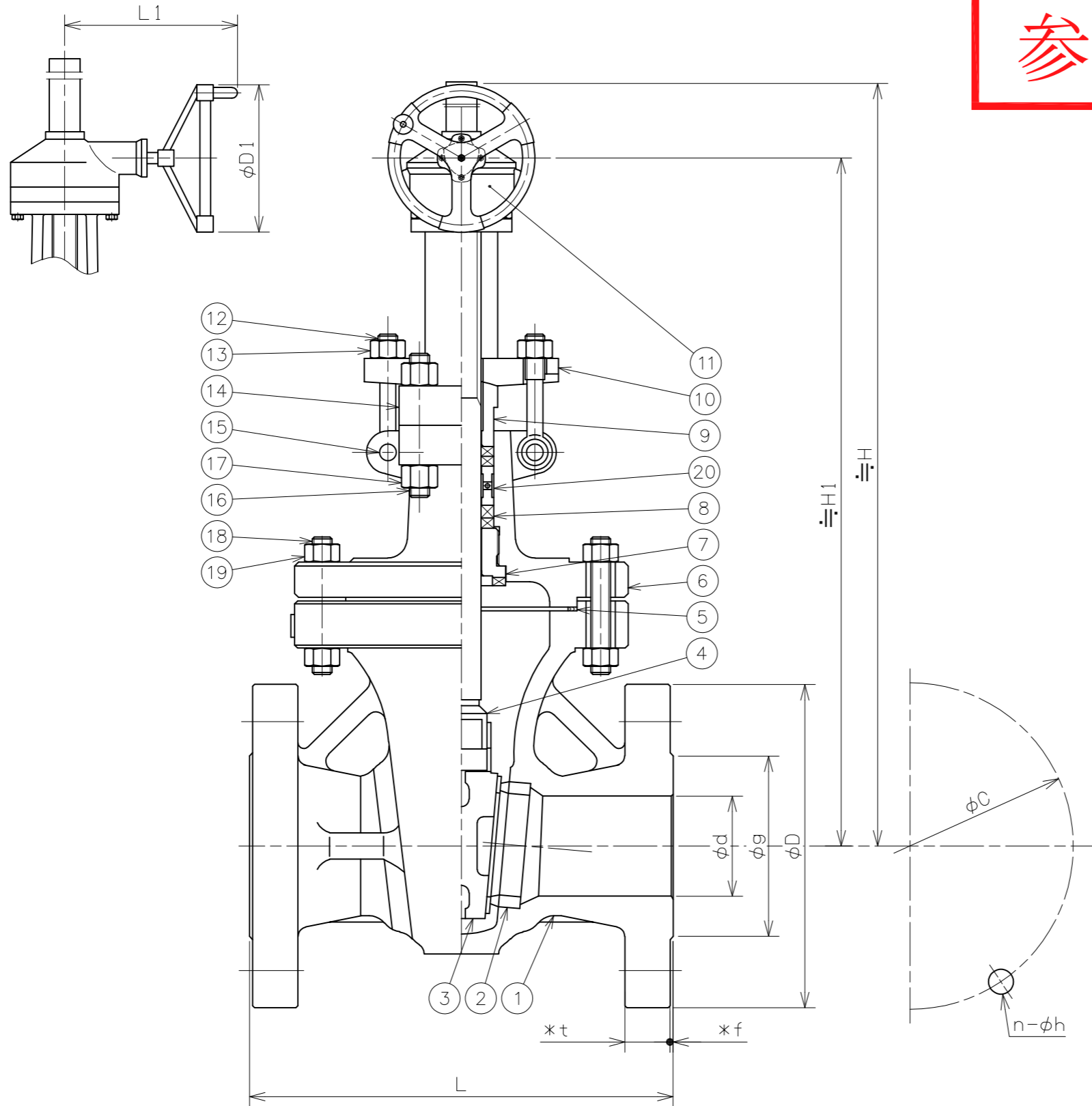
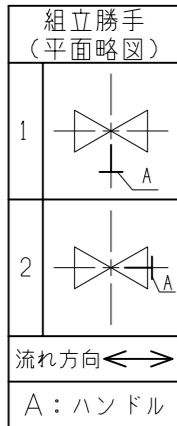


参考図

符号	日付	訂正記事	担当
△	2022-07-15	C,g寸法誤記訂正	元田・矢田・元田
△			
△			



20	ランタンリング	A276 410	1	
19	ナット	A194 2H	1s	
18	ボルト	A193 B7	1s	
17	ナット	A194 2H	1s	
16	ボルト	A193 B7	1s	
15	ピン	Steel	2	
14	ヨーク	SCPH2	1	
13	ナット	A194 2H	2	
12	アイボルト	A193 B7	2	
11	手動減速機	-----	1	
10	パッキン押さえフランジ	SCPH2	1	
9	パッキン押さえ輪	A276 410	1	
8	パッキン	Graphite	1s	
7	ふたはめ輪	A276 410	1	
6	ふた	SCPH2	1	
5	ガスケット	304+Graphite	1	
4	弁棒	A182 F6a	1	
3	弁体	SCPH2	1	弁座面 STL盛金
2	弁箱付弁座	A105	2	弁座面 STL盛金
1	弁箱	SCPH2	1	

番号	部品名	材料	個数	備考
第三角法		試験	水圧	
寸法単位	mm	弁箱耐圧	7.65MPa	
尺度		弁座漏れ	5.61MPa	

呼び径	d	L	フランジ (JIS 30K)							ギア			(H) H	重量 (kg)	数量 (台)
			D	C	n	h	g	*f	*t	D1	L1	H1			
350	337	762	560	495	16	33	450	1.5	52.3	310	345	1178	1559	387	
400	387	838	630	560	16	39	510	1.5	55.6	310	345	1307	1758	553	

*フランジ厚みおよびガスケット座高さ: ASME 16.5 300Lbによる

新B71-30K外
ギア操作式
フランジ形外ねじ仕切弁
SCPH2/Trim.No.5
Fig.118

承認	検図	設計	製図	日付	2022-05-27
元田	矢田	F.I	福本	図番	R9F-21374-1

昭和バルブ製作所 SHOWA VALVE CO., LTD.