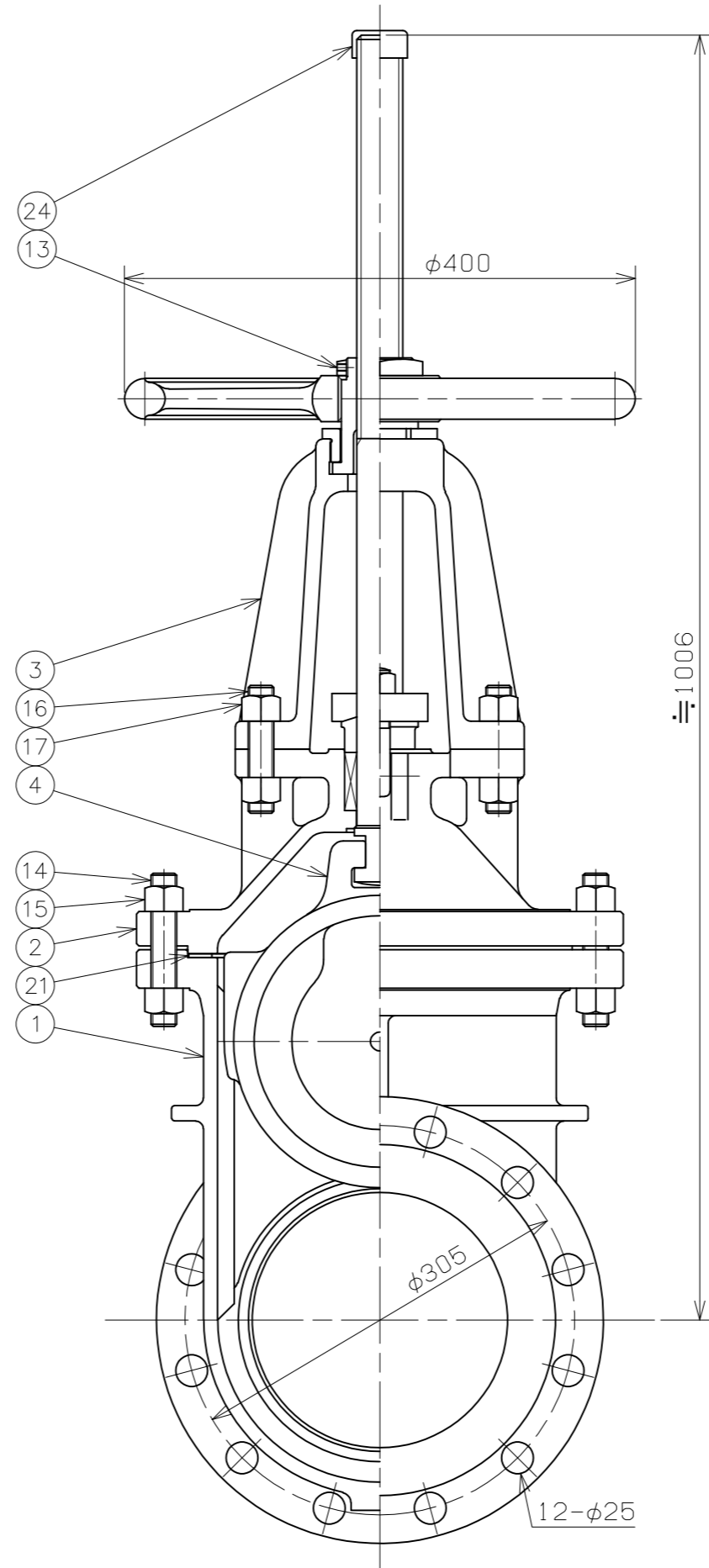
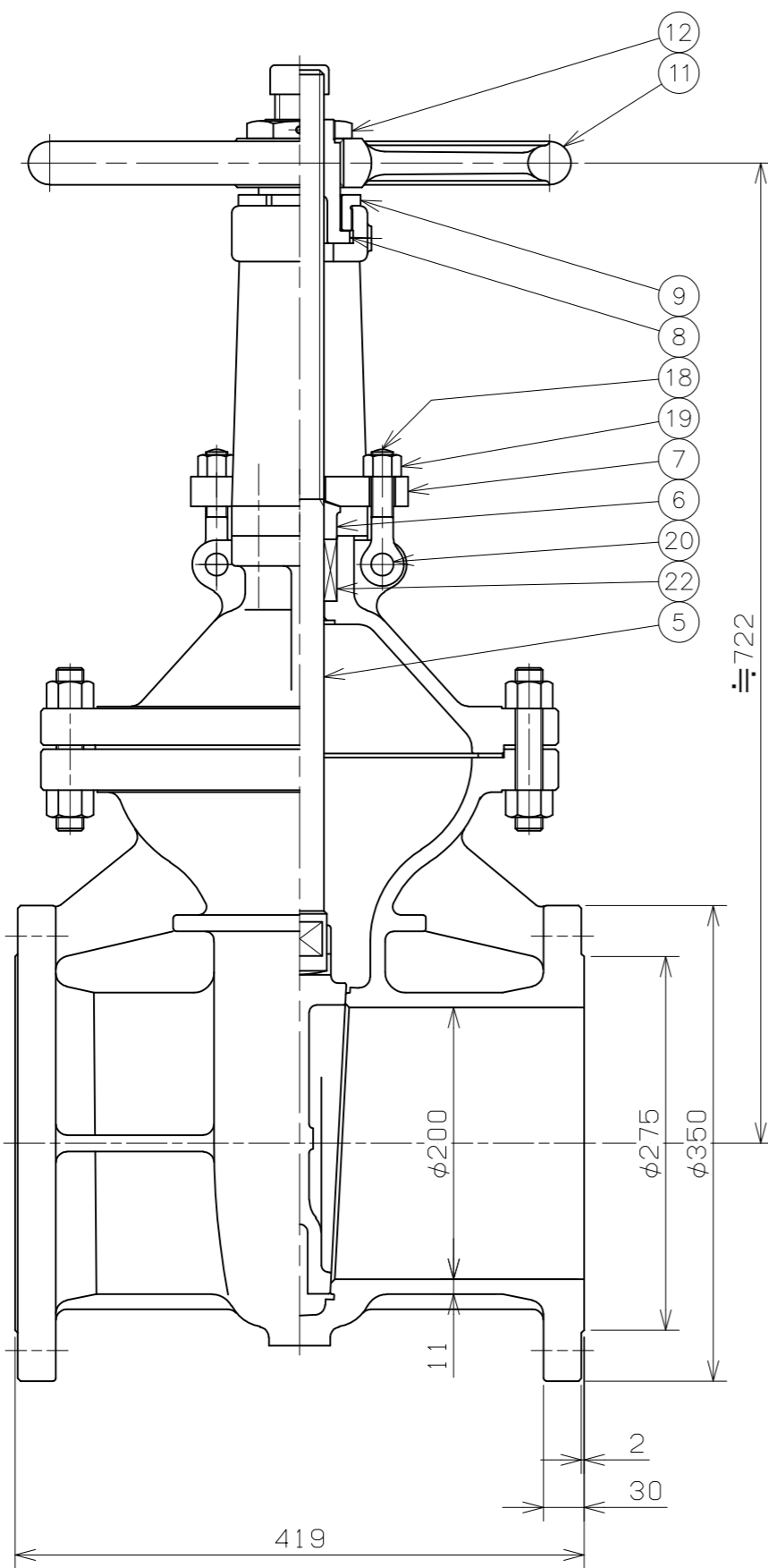


符号	日付	訂正記事	担当
△			
△			
△			



数量： 台

24	弁棒キャップ	塩化ビニル	1	
23	-----	-----	-	
22	パッキン	グラファイト+PTFE	1s	
21	ガスケット	304+グラファイト	1	
20	ピン	SUS304	2	
19	六角ナット	SUS304	2	
18	アイボルト	SUS304	2	
17	六角ナット	SUS304	8	
16	総ねじボルト	SUS304	4	
15	六角ナット	SUS304	32	
14	総ねじボルト	SUS304	16	
13	止めねじ	SUS304	1	
12	ロックナット	SUS304	1	
11	ハンドル車	FC200	1	
10	-----	-----	-	
9	スリーブ押さえ	SUS403	1	
8	ヨークスリーブ	C6191B	1	
7	パッキン押さえフランジ	SCS13A	1	
6	パッキン押さえ	SUS304	1	
5	弁棒	SUS304	1	
4	弁体	SCS13A	1	
3	ヨーク	SCS13A	1	
2	ふた	SCS13A	1	
1	弁箱	SCS13A	1	

番号	部品名	材料	個数	備考
第三角法		試験	水圧	
寸法単位	mm	弁箱耐圧	5.10MPa	
尺度		弁座漏れ	3.74MPa	

ステンレス鋳鋼20K-200 JVSE20K外
 フランジ形外ねじ仕切弁
 SCS13A/SUS304 Fig.121-3

承認	検図	設計	製図	日付	2020-07-01
元田	山崎		福本	図番	RTD-20619

昭和バルブ製作所 SHOWA VALVE CO., LTD.