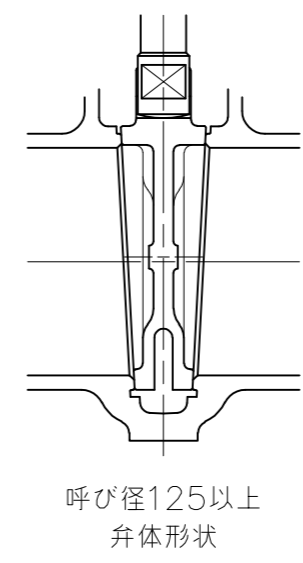
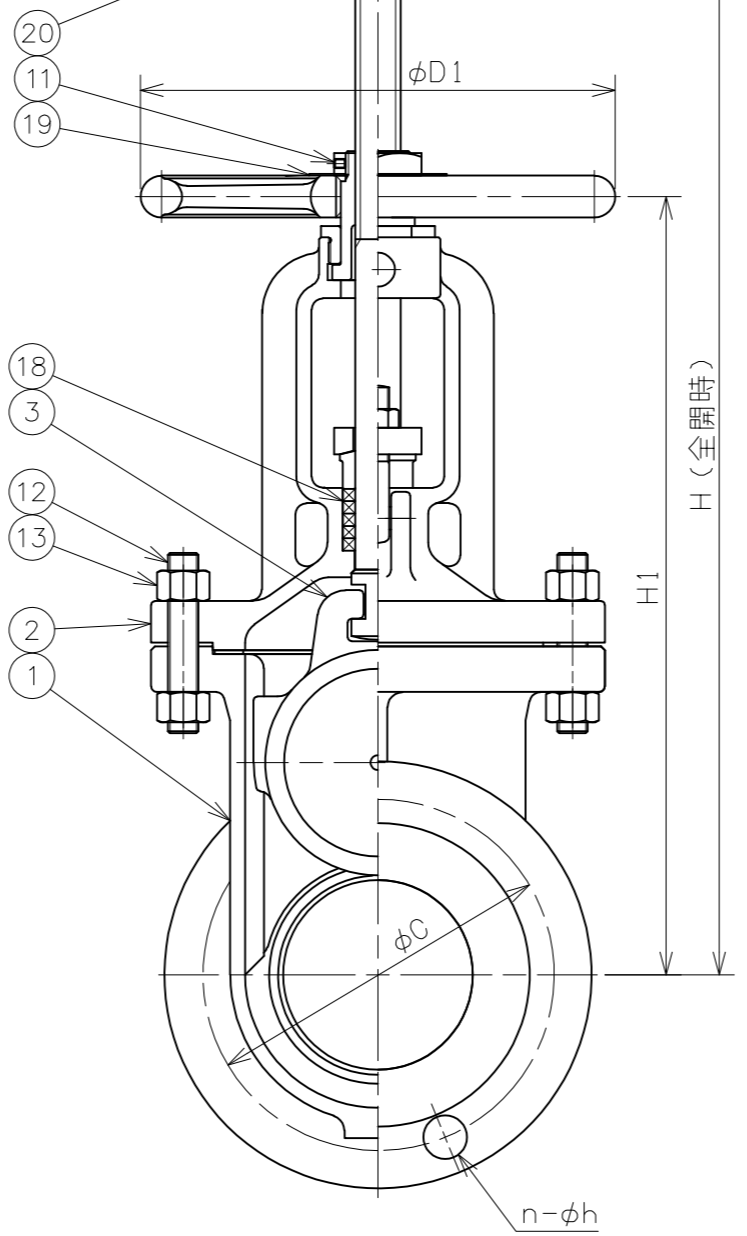
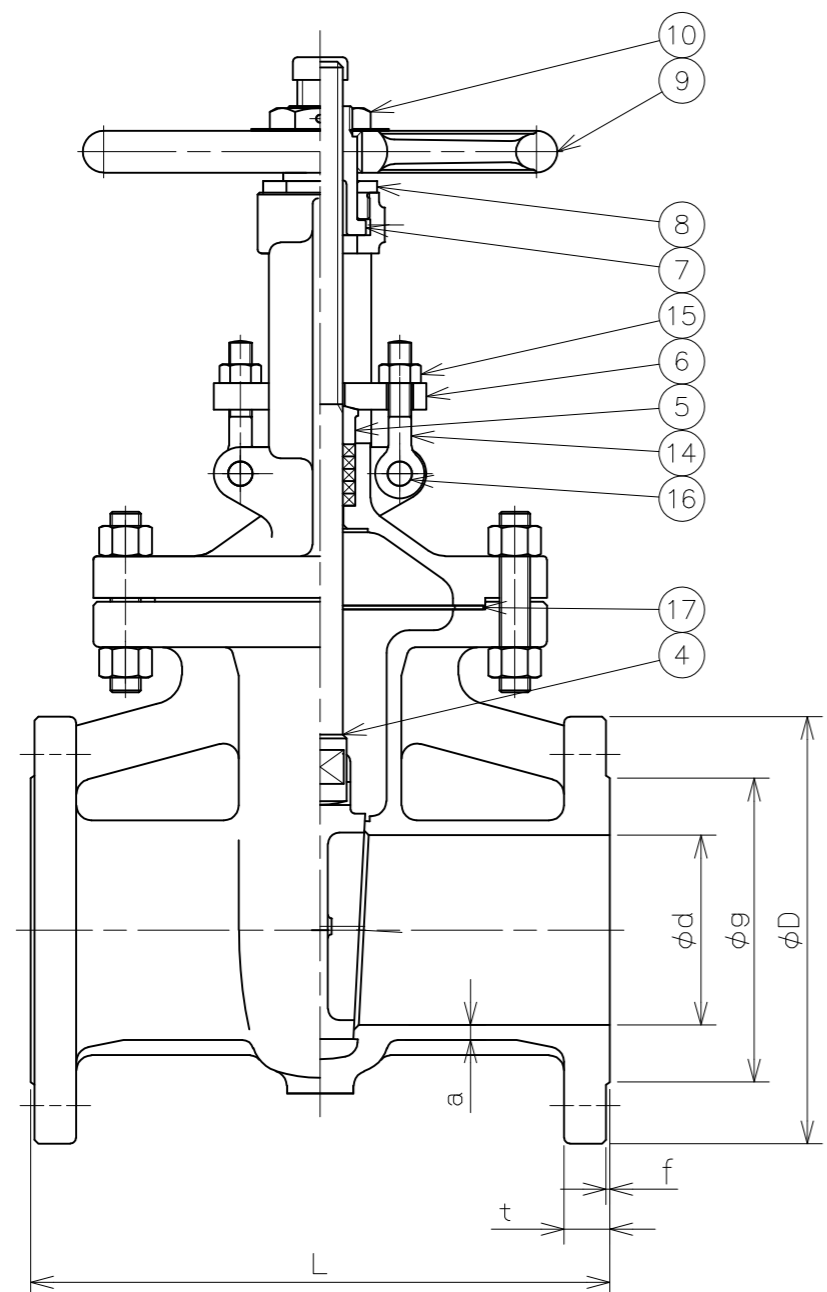


符号	日付	訂正記事	担当
△			
△			
△			

# 参考図



呼び径	d	L	フランジ (JIS 20K)							a	D1	(≡) H1	(≡) H	重量 (kg)	数量 (台)
			D	C	n	h	g	f	t						
50	50	216	155	120	8	19	96	2	18	6.3	180	263	356	17	
65	64	241	175	140	8	19	116	2	20	6.8	180	302	415	24	
80	76	283	200	160	8	23	132	2	22	7.1	224	341	471	32	
100	100	305	225	185	8	23	160	2	24	7.8	250	410	568	47	
125	125	381	270	225	8	25	195	2	26	8.5	300	487	677	73	
150	150	403	305	260	12	25	230	2	28	9.3	355	568	791	98	

20	弁棒キャップ	塩化ビニル	1	
19	銘板	アルミニウム	1	
18	パッキン	グラファイト+PTFE	1s	
17	ガスケット	304+グラファイト	1	
16	ピン	SUS304	2	
15	六角ナット	SUS304	2	
14	アイボルト	SUS304	2	
13	六角ナット	SUS304	~	
12	総ねじボルト	SUS304	~	
11	止めねじ	SUS304	1	
10	ロックナット	SUS304	1	
9	ハンドル車	FC200	1	
8	スリーブ押さえ	SUS403	1	
7	ヨークスリーブ	C6191B	1	
6	パッキン押さえフランジ	SCS14A	1	
5	パッキン押さえ	SUS316	1	
4	弁棒	SUS316	1	
3	弁体	SCS14A	1	
2	ふた	SCS14A	1	
1	弁箱	SCS14A	1	

番号	部品名	材料	個数	備考
第三角法		試験	水圧	
寸法単位	mm	弁箱耐圧	5.10MPa	
尺度		弁座漏れ	3.74MPa	

ステンレス鋳鋼20K-50~150      JVSE20K外  
 フランジ形外ねじ仕切弁  
 SCS14A/SUS316      Fig.121-4

承認	検図	設計	製図	日付	2021-05-19
元田	矢田		福本	図番	RTD-21071

昭和バルブ製作所 SHOWA VALVE CO., LTD.