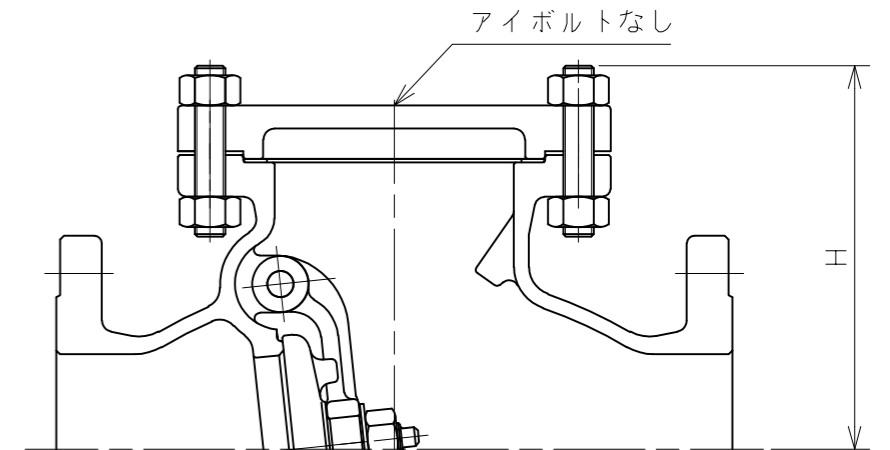
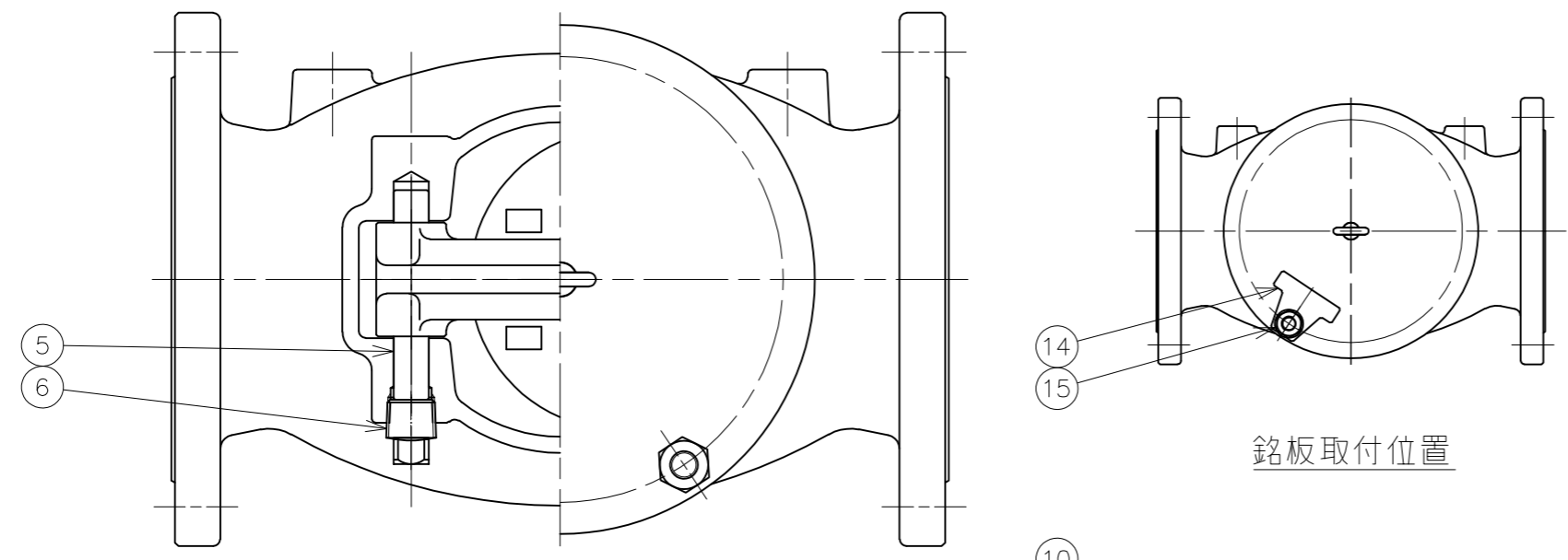
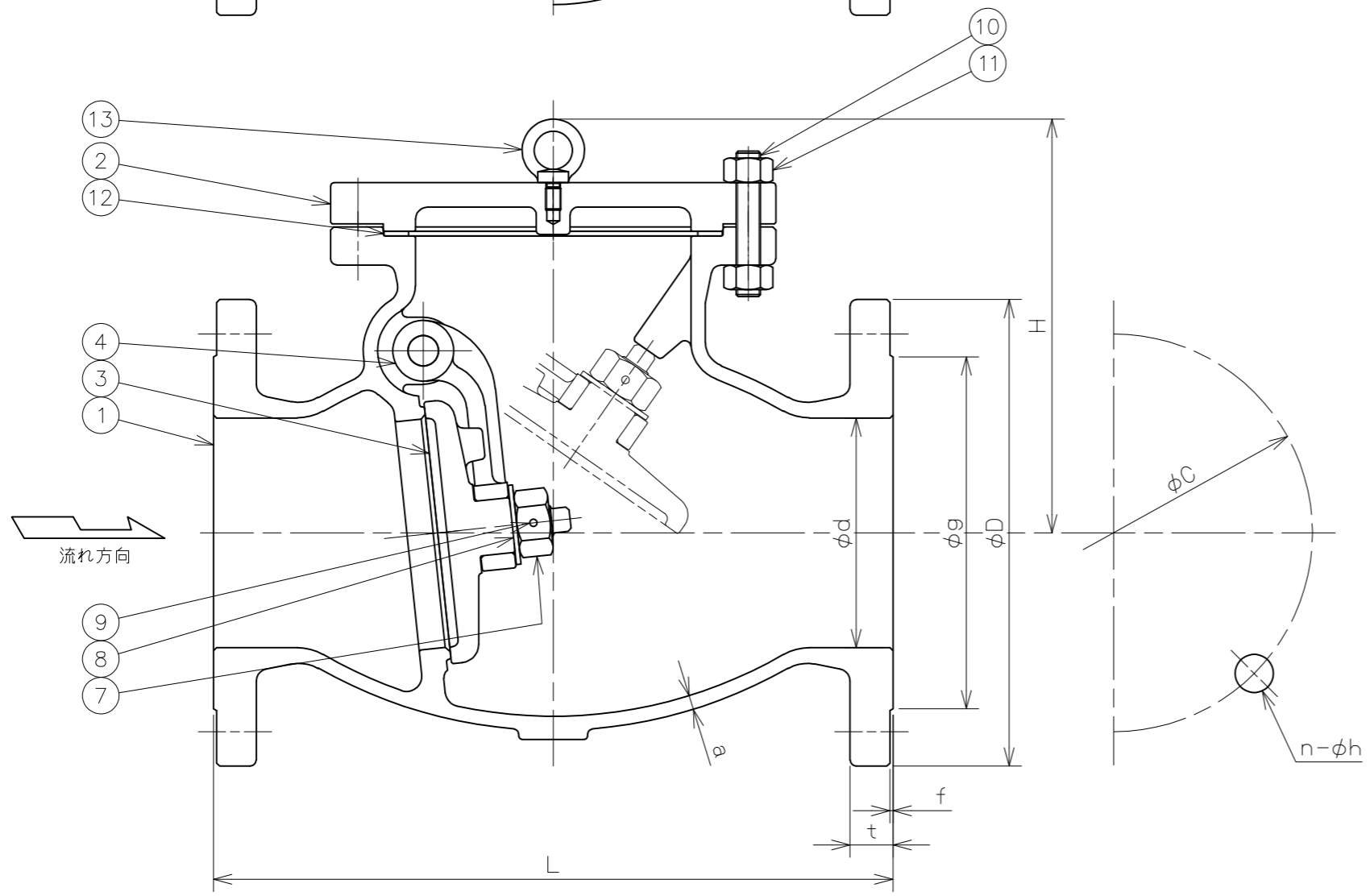


符号	日付	訂正記事	担当
△	2016-04-08	ガスケット材料 旧:ノンアスベスト 呼び径200を削除	山崎・奥村・元田
△	2018-02-20	銘板追加、取付位置図 追記 重量追記	福本・山崎・元田
△			



呼び径100・125



番号	部品名	材料	個数	備考
15	座金	SUS304	1	
14	銘板	アルミニウム	1	
13	アイボルト	SUS304	1	呼び径150
12	ガスケット	304+グラファイト	1	
11	六角ナット	SUS304	~	
10	総ねじボルト	SUS304	~	
9	割ピン	SUS304	1	
8	座金	SUS304	1	
7	六角ナット	SUS304	1	
6	プラグ	SUS304	1	
5	ヒンジピン	SUS304	1	
4	アーム	SCS13A	1	
3	弁体	SCS13A	1	
2	ふた	SCS13A	1	
1	弁箱	SCS13A	1	

番号	部品名	材料	個数	備考
第三角法		試験	水圧	
寸法単位	mm	弁箱耐圧	5.10MPa	
尺度		弁座漏れ	3.74MPa	

呼び径	d	L	フランジ (JIS 20K)							a	(寸) H	重量 (kg)	数量 (台)
			D	C	n	h	g	f	t				
100	100	356	225	185	8	23	160	2	24	7.8	200	39	
125	125	400	270	225	8	25	195	2	26	8.5	228	59	
150	150	444	305	260	12	25	230	2	28	9.3	271	77	

ステンレス鋳鋼20K-100~150 JVSE20逆止
フランジ形スイング逆止弁
SCS13A/SUS304 Fig.122-3

承認	検図	設計	製図	日付	2013-10-25
元田	元田	山崎	福本	図番	NTD-18004-2

昭和バルブ製作所 SHOWA VALVE CO., LTD.