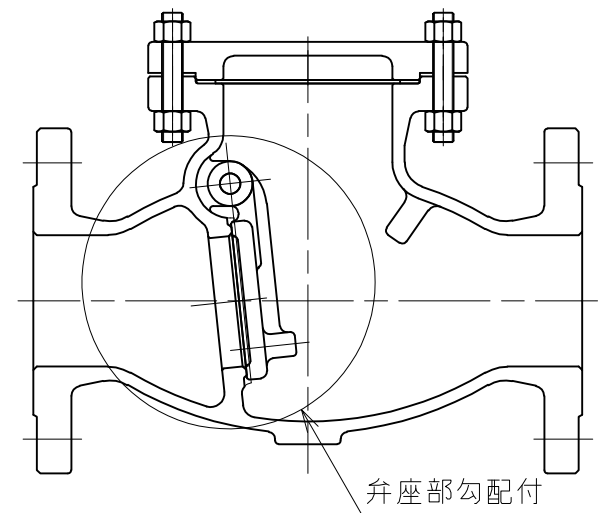
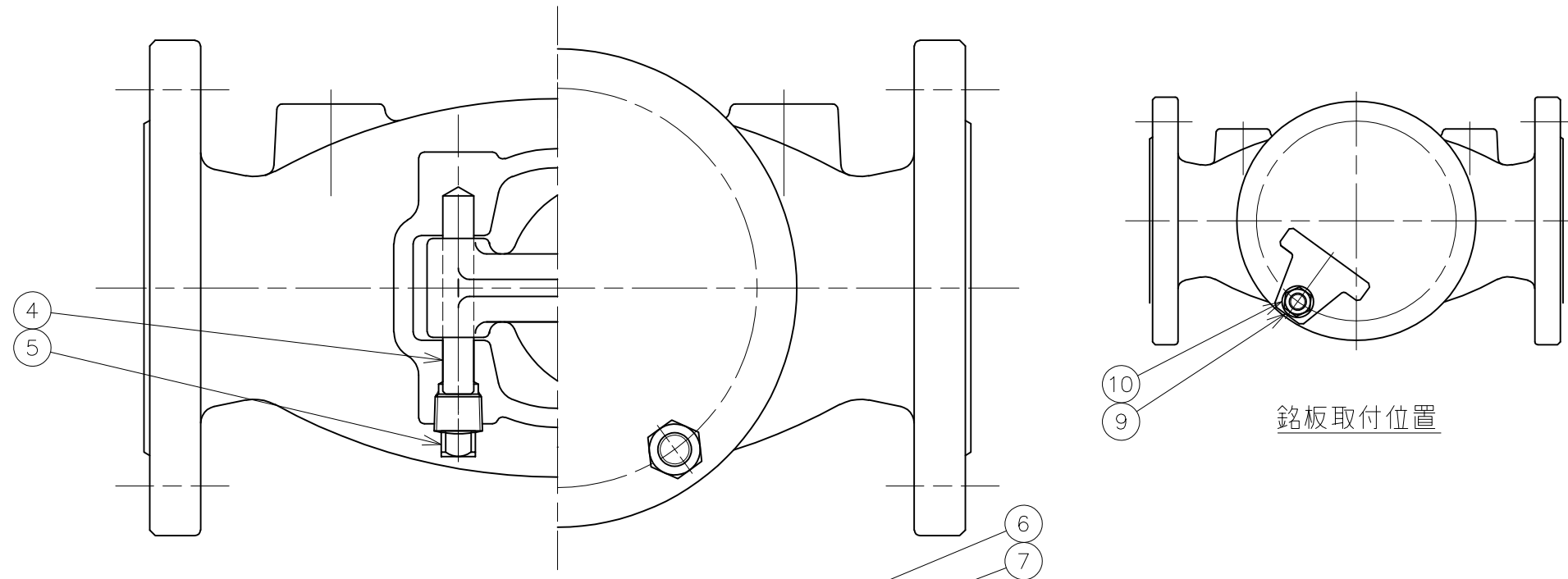
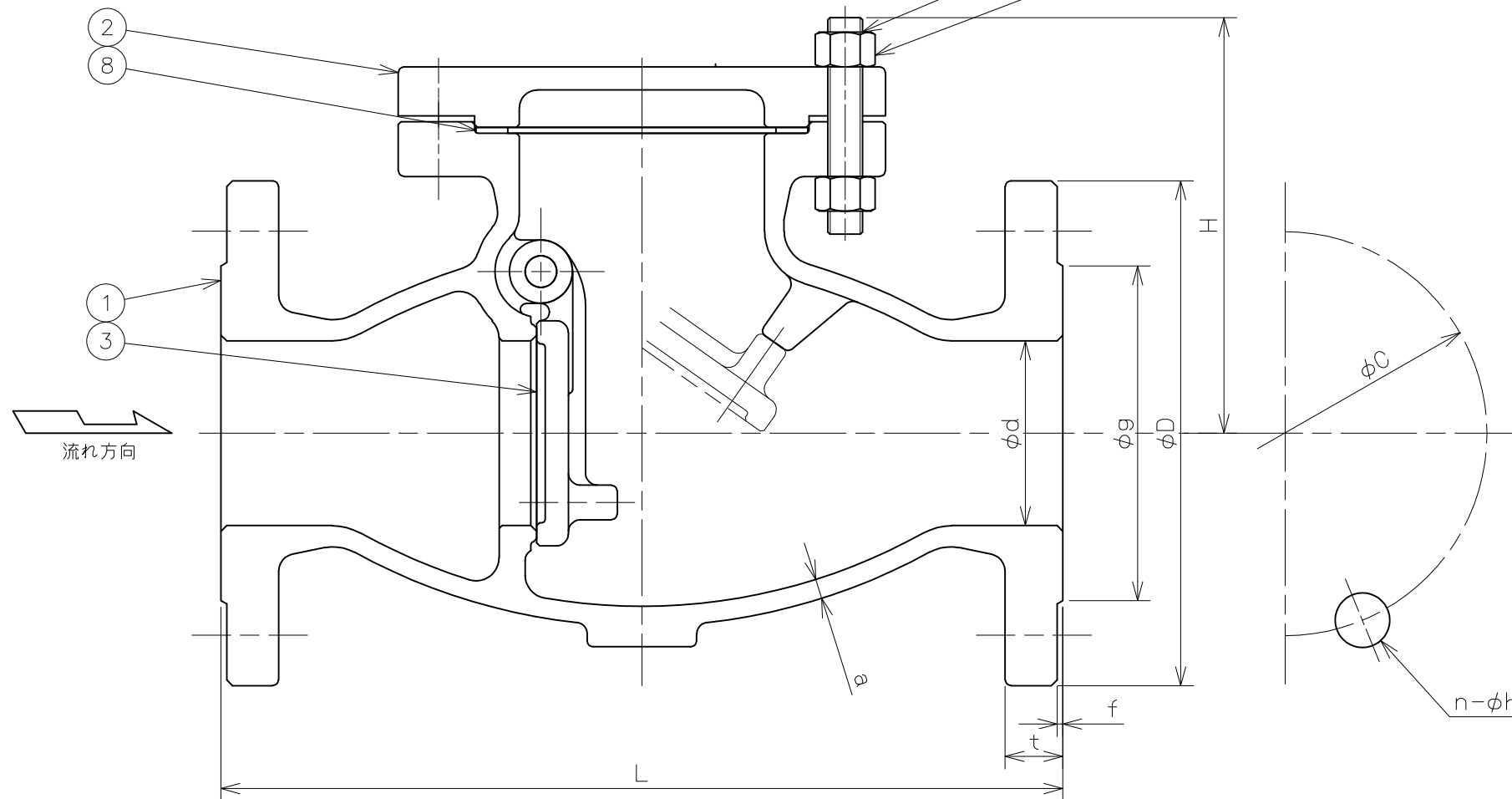


符号	日付	訂正記事	担当
△	2016-04-08	ガスケット材料 旧:ノンアスベスト	山崎・奥村・元田
△	2018-02-20	銘板追加、取付位置図追記 重量追記	福本・山崎・元田
△			



呼び径80



番号	部品名	材料	個数	備考
10	座金	SUS304	1	
9	銘板	アルミニウム	1	
8	ガスケット	304+グラファイト	1	
7	六角ナット	SUS304	20	
6	総ねじボルト	SUS304	10	
5	プラグ	SUS304	1	
4	ヒンジピン	SUS304	1	
3	弁体	SCS13A	1	
2	ふた	SCS13A	1	
1	弁箱	SCS13A	1	

第三角法		試験	水圧	
寸法単位	mm	弁箱耐圧	5.10MPa	
尺度		弁座漏れ	3.74MPa	

ステンレス鋳鋼20K-50~80 JVSE20K逆止
 フランジ形スイング逆止弁
 SCS13A/SUS304 Fig.122-3

呼び径	d	L	フランジ (JIS 20K)							a	(≡) H	重量 (kg)	数量 (台)
			D	C	n	h	g	f	t				
50	50	267	155	120	8	19	96	2	18	6.3	128	13	
65	64	292	175	140	8	19	116	2	20	6.8	146	19	
80	76	318	200	160	8	23	132	2	22	7.1	168	25	

承認	検図	設計	製図	日付	
元田	元田	山崎	福本	2013-10-25	
				図番	NTD-18003-2

昭和バルブ製作所 SHOWA VALVE CO., LTD.