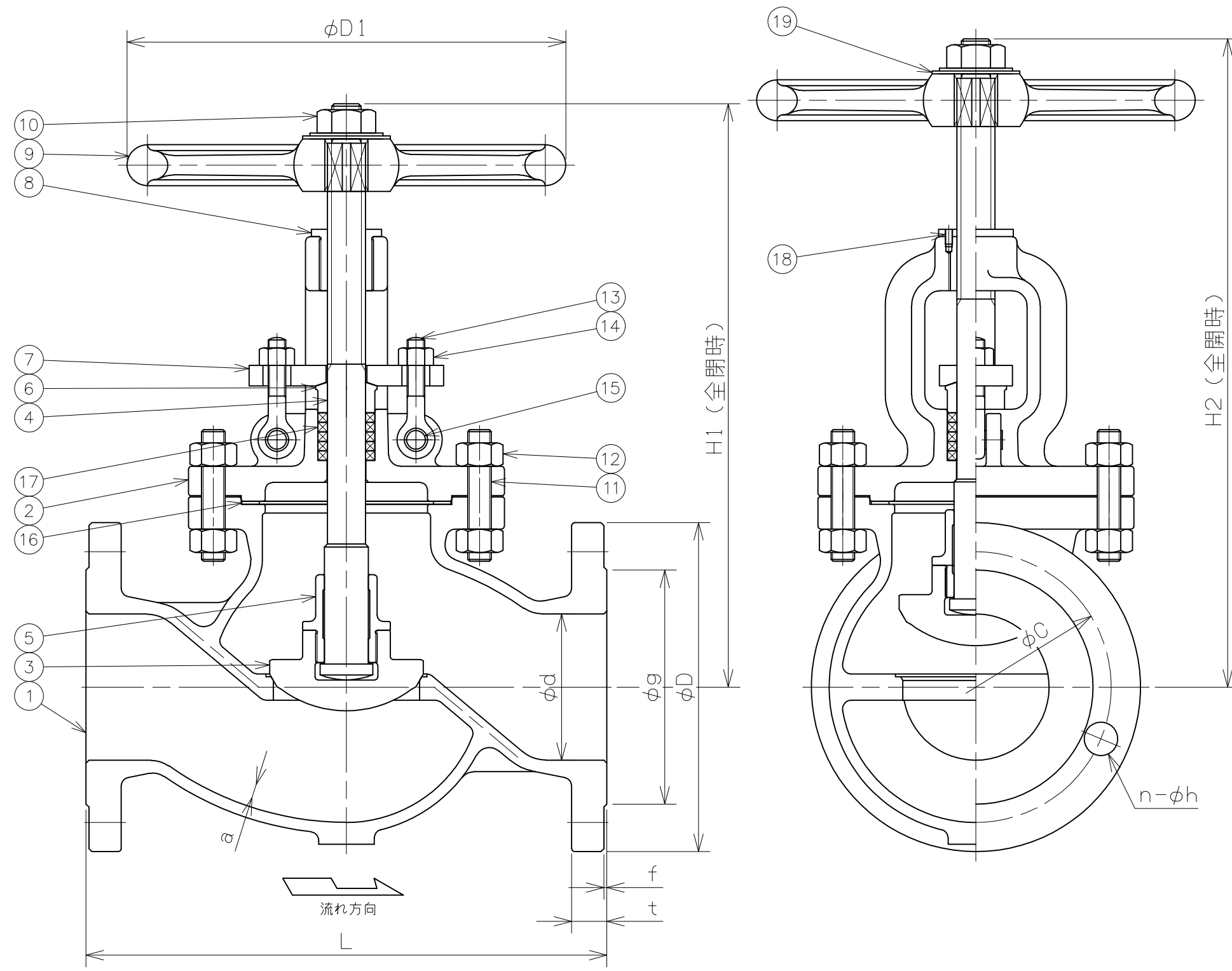


符号	日付	訂正記事	担当
△	2018-02-20	銘板追加、重量追記	福本・山崎・元田
△			
△			



19	銘板	アルミニウム	1	
18	止めねじ	SUS304	1	
17	パッキン	グラファイト+PTFE	1s	
16	ガスケット	304+グラファイト	1	
15	ヒンジピン	SUS304	2	
14	六角ナット	SUS304	2	
13	アイボルト	SUS304	2	
12	六角ナット	SUS304	~	
11	総ねじボルト	SUS304	~	
10	六角ナット・平座金	SUS304	1s	
9	ハンドル車	FC200	1	
8	ねじはめ輪	C6191B	1	
7	パッキン押さえフランジ	SCS13A	1	
6	パッキン押さえ	SUS304	1	
5	弁押さえ	SCS13A	1	
4	弁棒	SUS304	1	
3	弁体	SCS13A	1	
2	ふた	SCS13A	1	
1	弁箱	SCS13A	1	

番号	部品名	材料	個数	備考
第三角法		試験	水圧	
寸法単位	mm	弁箱耐圧	5.10MPa	
尺度		弁座漏れ	3.74MPa	

呼び径	d	L	フランジ (JIS 20K)							a	D1	(H1)	(H2)	重量 (kg)	数量 (台)
			D	C	n	h	g	f	t						
50	50	267	155	120	8	19	96	2	18	6.3	180	272	297	18	
65	64	292	175	140	8	19	116	2	20	6.8	200	303	330	24	
80	76	318	200	160	8	23	132	2	22	7.1	250	334	365	33	
100	100	356	225	185	8	23	160	2	24	7.8	300	400	444	50	
125	125	400	270	225	8	25	195	2	26	8.5	355	453	501	73	
150	150	444	305	260	12	25	230	2	28	9.3	400	513	565	103	

ステンレス鋳鋼20K-50~150 JVSE20K玉  
 フランジ形玉形弁  
 SCS13A/SUS304 Fig.123-3

承認	検図	設計	製図	日付	2016-05-09
元田	奥村	山崎	山崎	図番	GTD-19056-1

昭和バルブ製作所 SHOWA VALVE CO., LTD.