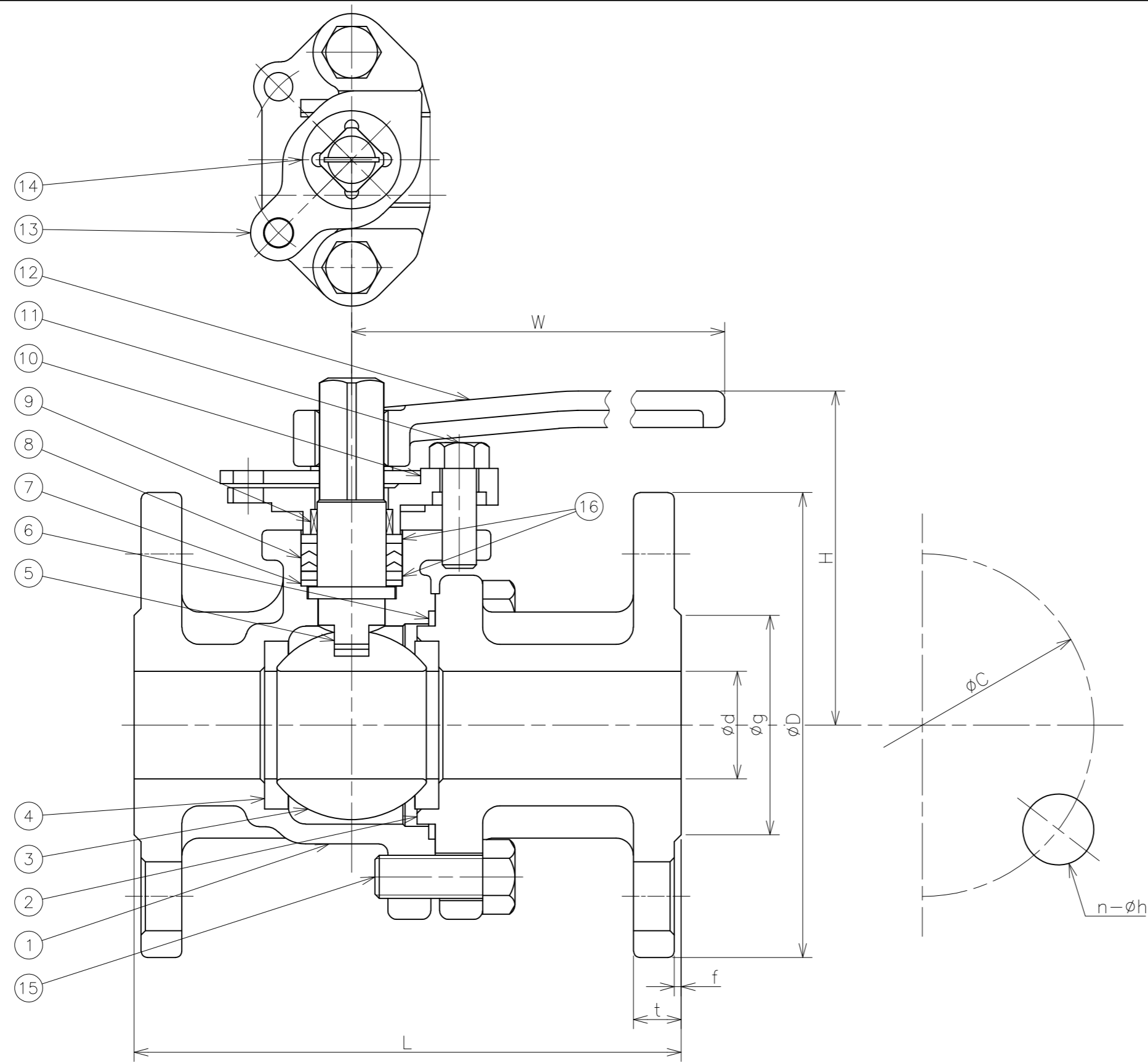


符号	日付	訂正記事	担当
△	2017-03-31	呼び径40~80 削除、検査圧力 改訂 材料変更 PTFE→RPTFE 等	福本・山崎・元田
△	2021-03-15	材質表記変更: RPTFE→RPTFE (15%ガラス繊維入)	福本・山崎・元田
△	2021-04-05	重量追記	福本・山崎・元田

参考図



番号	部品名	材料	個数	備考
16	座金	SUS304	2	
15	ボルト	SUS304	~	
14	止め輪	S.steel	1	
13	ストッパー	SUS304	1	
12	レバー	FCD	1	
11	ボルト	SUS304	2	
10	グラウンド	SCS13A	1	
9	ブシュ	RPTFE (15%ガラス繊維入)	1	
8	パッキン	RPTFE (15%ガラス繊維入)	1s	
7	スラスト受け	RPTFE (15%ガラス繊維入)	1	
6	ガスケット	RPTFE (15%ガラス繊維入)	1	
5	弁棒	SUS304	1	
4	弁箱付弁座	RPTFE (15%ガラス繊維入)	2	
3	ボール	SCS13A	1	
2	弁箱B	SCS13A	1	
1	弁箱A	SCS13A	1	

第三角法		試験	水圧
寸法単位	mm	弁箱耐圧	5.10MPa
尺度		弁座漏れ	3.74MPa

呼び径	d	L	フランジ (JIS 20K)							W	H (寸)	重量 (kg)	数量 (台)
			D	C	n	h	g	f	t				
15	15	140	95	70	4	15	51	1	14	160	94	2.1	
20	20	152	100	75	4	15	56	1	16	160	99	2.8	
25	25	165	125	90	4	19	67	1	16	160	108	4.3	
32	32	178	135	100	4	19	76	2	18	160	108	5.0	

ステンレス鋼20K-15~32 SE20Kボール
 フランジ形ボール弁
 SCS13A/SUS304 Fig.125-3

承認	検図	設計	製図	日付
山崎	元田	S.L	孫安部	2012-02-07
			図番	CFX-15440-3

昭和バルブ製作所 SHOWA VALVE CO., LTD.