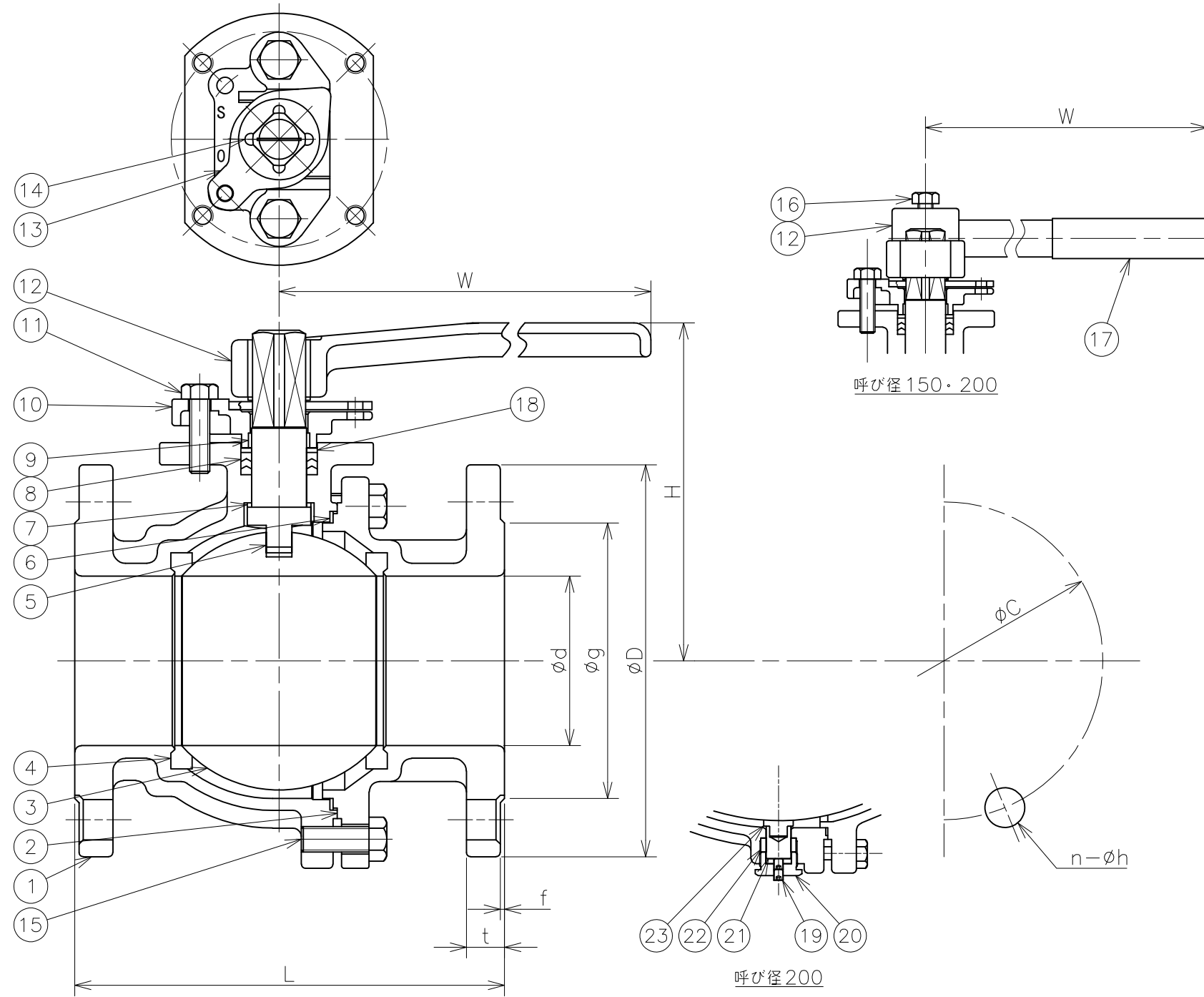


符号	日付	訂正記事	担当
△	2012-10-02	部番14変更 40~100A寸法変更	安部、山崎、元田
△	2015-06-17	部番16~21追加 200A構造変更	辻、山崎、元田
△	2017-03-31	部品表書き換え: 材料変更 PTFE→RPTFE、部品16・17追加等	福本・山崎・元田
△	2018-05-11	材質表記変更: RPTFE→RPTFE(15%ガラス繊維入)	福本・山崎・元田



番号	部品名	材料	個数	備考
23	ピンシート	RPTFE (15%ガラス繊維入)	1	呼び径 200
22	パッキン	Graphite	1 s	呼び径 200
21	サポートピン	SUS304	1	呼び径 200
20	サポートナット	SCS13A	1	呼び径 200
19	ボルト	SUS304	1 s	呼び径 200
18	座金	SUS304	1	
17	カバー	Plastic	1	呼び径 150・200
16	レバー押さえボルト	SUS304	1	呼び径 150・200
15	ボルト	SUS304	~	
14	止め輪	S.steel	1	
13	ストッパー	SUS304	1	
12	レバー	WCB FCD	1 1	呼び径 150・200 呼び径 40~100
11	ボルト	SUS304	2	
10	グラウンド	SCS13A	1	
9	ブシュ	RPTFE (15%ガラス繊維入)	1	
8	パッキン	RPTFE (15%ガラス繊維入)	1 s	
7	スラスト受け	RPTFE (15%ガラス繊維入)	1	
6	ガスケット	RPTFE (15%ガラス繊維入)	1	
5	弁棒	SUS304	1	
4	弁箱付弁座	RPTFE (15%ガラス繊維入)	2	
3	ボール	SCS13A	1	
2	弁箱B	SCS13A	1	
1	弁箱A	SCS13A	1	

呼び径	d	L	フランジ (JIS 20K)							W	H	数量 (台)
			D	C	n	h	g	f	t			
40	40	190	140	105	4	19	81	2	18	230	112	
50	50	216	155	120	8	19	96	2	18	230	122	
65	65	241	175	140	8	19	116	2	20	350	151	
80	80	283	200	160	8	23	132	2	22	350	163	
100	100	305	225	185	8	23	160	2	24	350	172	
150	150	403	305	260	12	25	230	2	28	750	247	
200	200	502	350	305	12	25	275	2	30	1000	305	

番号	部品名	材料	個数	備考
第三角法		試験	水圧	
寸法単位	mm	弁箱耐圧	5.10MPa	
尺度		弁座漏れ	3.74MPa	

ステンレス鋼20K-40~200 SE20Kボール  
 フランジ形ボール弁  
 SCS13A/SUS304 Fig.125-3

承認	検図	設計	製図	日付	2012-02-07
山崎	安部	S.L	奥村	図番	CSS-17173-4

昭和バルブ製作所 SHOWA VALVE CO., LTD.