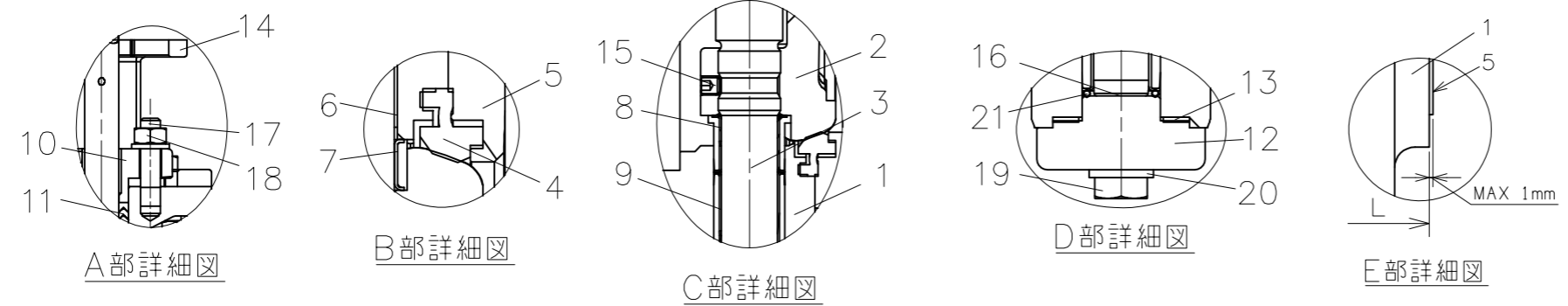
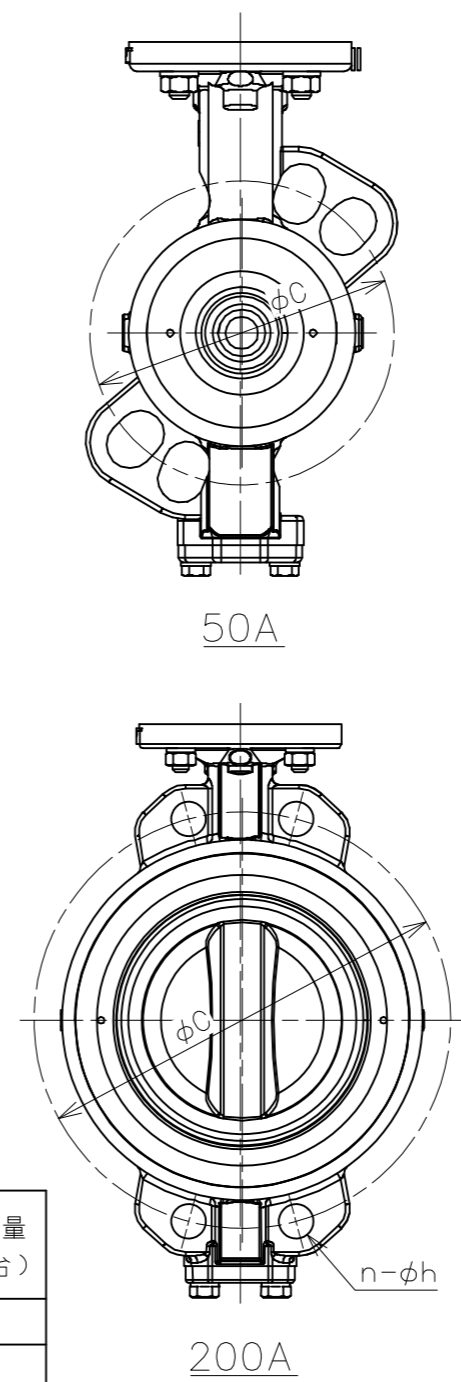
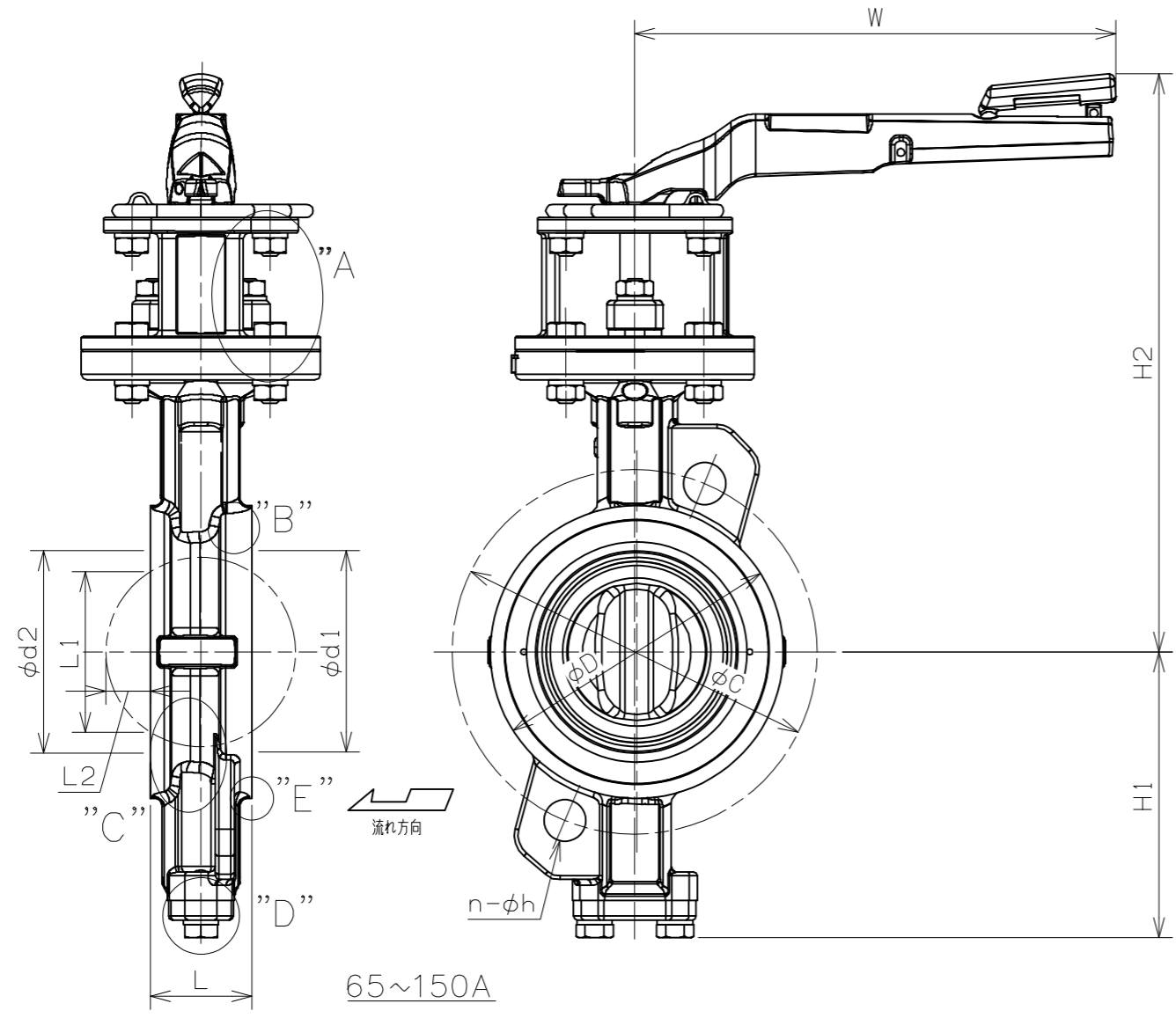


符号	日付	訂正記事	担当
△	2022-06-24	呼び径50 弁体材質修正	福本・矢田・元田
△			
△			



参考図



呼び径	L	口径		D	JIS 10K			(≒)	(≒)	W	L1	L2	重量 (kg)	数量 (台)
		d1	d2		C	n	h	H1	H2					
50	43	37.5	58	92	120	-	-	99	253	200	19	2	4.7	
65	46	62	78	108	140	2	19	111	260	200	26	15	5.7	
80	47	76	92	126	150	2	19	128	285	250	74	22	8.8	
100	53	93	115	153	175	2	19	150	302	250	86	25	10.8	
125	57	116	138	184	210	2	23	163	324	355	112	36	14.6	
150	56	155	162	212	240	2	23	176	339	355	138	49	15.6	
200	62	200	205	268	290	4	23	206	374	355	182	68	26.6	

22	レバー	A536 65-45-12	1	
21	スプリング	A182 F316	1	
20	ばね座金	A182 F304	2	
19	ボルト	A193 B8	2	
18	ナット	A194 8	2	
17	植込ボルト	A193 B8	2	
16	スラスト座金	RTFE+SS316	1	
15	止めねじ	A193 B8M	1	
14	ヨーク	A536 65-45-12	1	
13	ガスケット	PTFE	1	
12	底ふた	A351 CF8M	1	
11	パッキン	PTFE	1	
10	パッキン押さえ	A351 CF8M	1	
9	ブシュ	RTFE+SS316	1	
8	ブシュ	RTFE+SS316	1	
7	ブシュ	PTFE	1	
6	ブシュ	RTFE+SS316	1	
5	弁座押さえ	A351 CF8	1	
4	シート	PTFE	1	
3	弁軸	A182 F304	1	
2	弁体	A351 CF8 A351 CF8M	1	呼び径65~200 呼び径50
1	弁箱	A351 CF8	1	

番号	部品名	材料	個数	備考
第三角法		試験	水圧	
寸法単位	mm	弁箱耐圧	1.5 MPa	
尺度		弁座漏れ	1.1 MPa	

10K-50~200 VF-910A
 ウェハー形バタフライ弁
 レバー操作式(HP-1) Fig.129

承認	検図	設計	製図	日付	2022-06-20
元田	矢田	V.V	福本	図番	BZV-21418-1

昭和バルブ製作所 SHOWA VALVE CO., LTD.