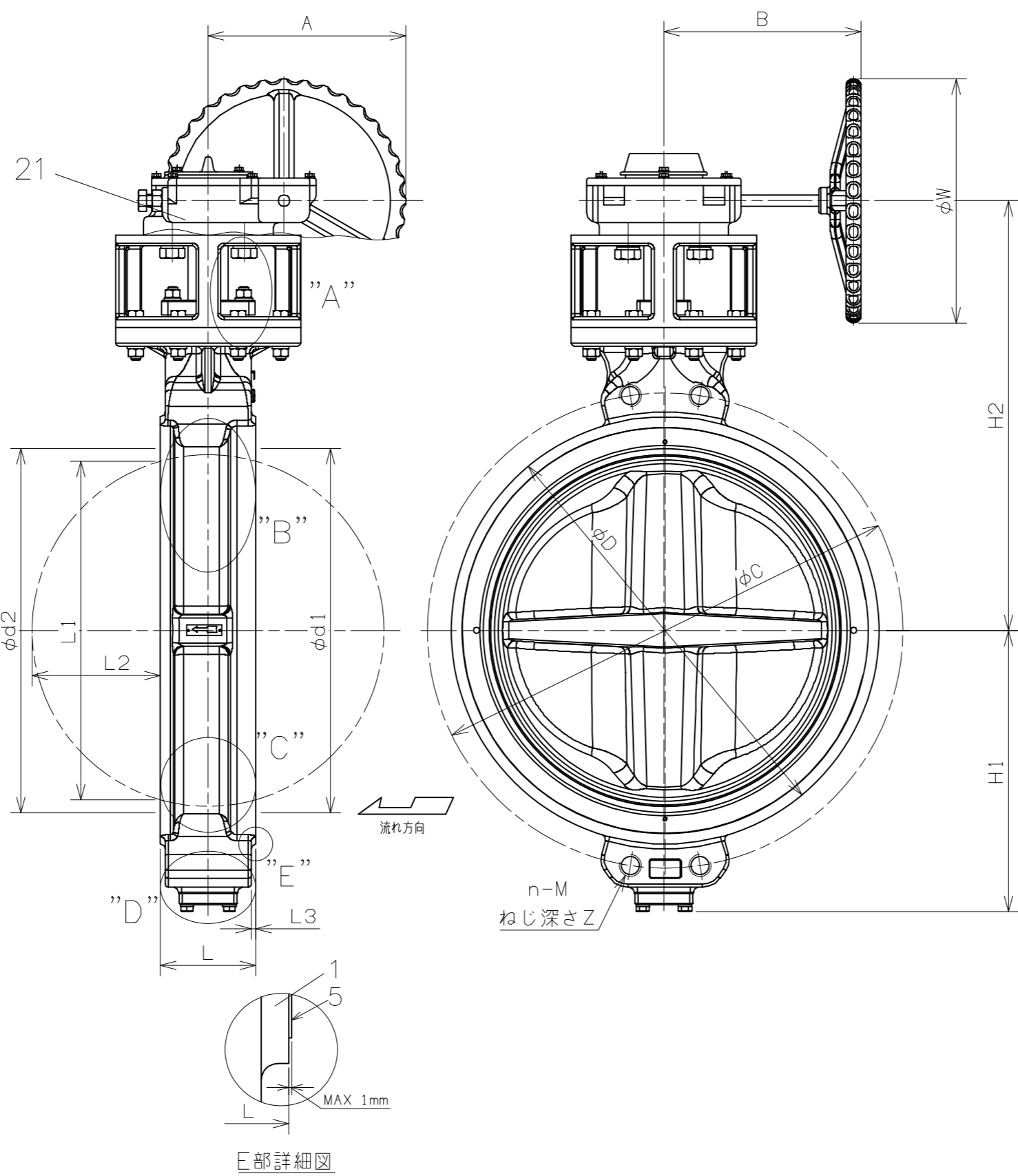
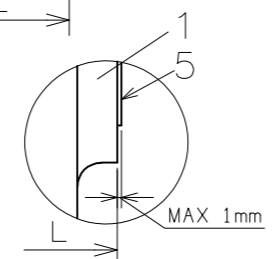
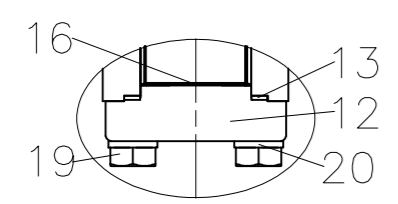
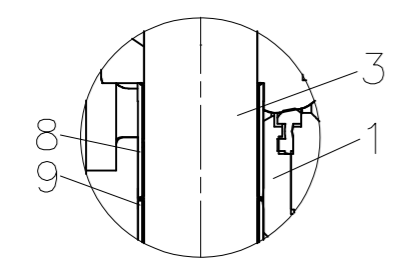
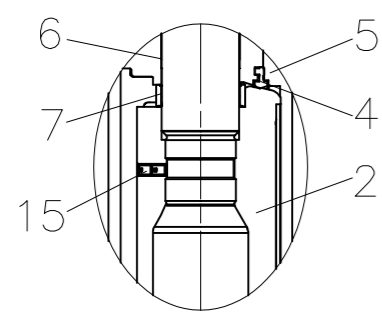
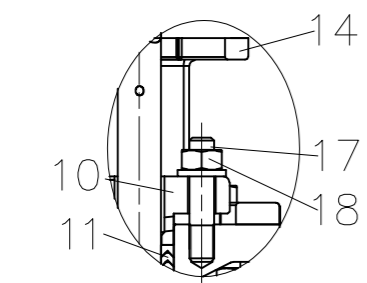
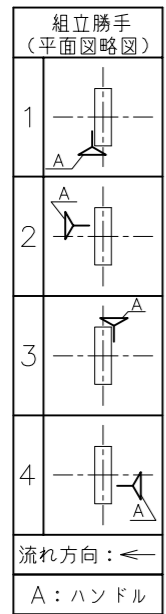


| 符号 | 日付 | 訂正記事 | 担当 |
|----|----|------|----|
| △ | | | |
| △ | | | |
| △ | | | |

参考図

| 呼び径 | L | D | JIS 10K | | | | ($\frac{\text{mm}}{\text{inch}}$) | ($\frac{\text{mm}}{\text{inch}}$) | A | B | W | L1 | L2 | L3 | 重量 (kg) | 数量 (台) |
|-----|-----|-----|---------|------------|----|---|-------------------------------------|-------------------------------------|-----|-----|-----|-----|-----|----|---------|--------|
| | | | C | M | Z | n | H1 | H2 | | | | | | | | |
| 450 | 114 | 534 | 565 | M24 × 3P | 32 | 4 | 370 | 571 | 323 | 319 | 400 | 406 | 157 | 9 | 259.1 | |
| 500 | 127 | 588 | 620 | M24 × 3P | 32 | 4 | 397 | 606 | 323 | 319 | 400 | 453 | 177 | 9 | 300.8 | |
| 600 | 154 | 692 | 730 | M30 × 3.5P | 36 | 4 | 455 | 696 | 323 | 319 | 400 | 550 | 210 | 8 | 456.8 | |



| 21 | 手動減速機 | ----- | 1 | |
|------|---------|---------------|---------|----|
| 20 | ばね座金 | A182 F304 | 4 | |
| 19 | ボルト | A193 B8 | 4 | |
| 18 | ナット | A194 8 | - | |
| 17 | 植込ボルト | A193 B8 | - | |
| 16 | 押さえ板 | RTFE+SS316 | 1 | |
| 15 | 止めねじ | A193 B8M | 1 | |
| 14 | ヨーク | A536 65-45-12 | 1 | |
| 13 | ガスケット | PTFE | 1 | |
| 12 | 底ふた | A351 CF8 | 1 | |
| 11 | パッキン | PTFE | 1 | |
| 10 | パッキン押さえ | A351 CF8 | 1 | |
| 9 | ブシュ | RTFE+SS316 | 1 | |
| 8 | ブシュ | RTFE+SS316 | 1 | |
| 7 | ブシュ | PTFE | 1 | |
| 6 | ブシュ | RTFE+SS316 | 1 | |
| 5 | 弁座押さえ | A351 CF8 | 1 | |
| 4 | シート | PTFE | 1 | |
| 3 | 弁軸 | A182 F304 | 1 | |
| 2 | 弁体 | A351 CF8 | 1 | |
| 1 | 弁箱 | A351 CF8 | 1 | |
| 番号 | 部品名 | 材料 | 個数 | 備考 |
| 第三角法 | | 試験 | 水圧 | |
| 寸法単位 | mm | 弁箱耐圧 | 1.5 MPa | |
| 尺度 | | 弁座漏れ | 1.1 MPa | |

| | | | |
|-------------|------------|---------|----|
| 10K-450~600 | | VF-910A | |
| ウェハー形バタフライ弁 | | | |
| ギア操作式(HP-1) | | | |
| 承認 | | 検図 | 設計 |
| 元田 | 矢田 | V.V | 福本 |
| 日付 | 2022-06-20 | | |
| 図番 | BZV-21423 | | |

昭和バルブ製作所 SHOWA VALVE CO., LTD.