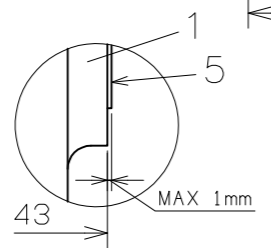
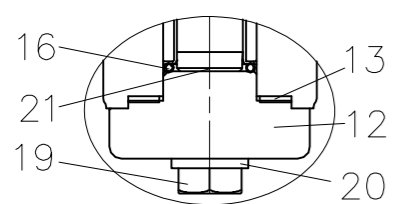
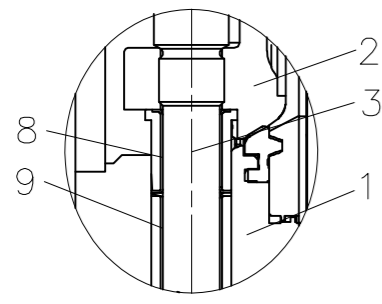
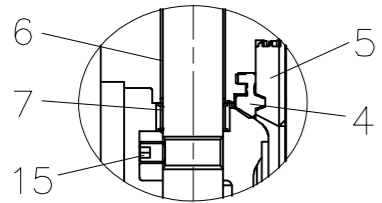
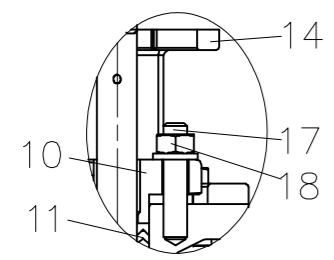
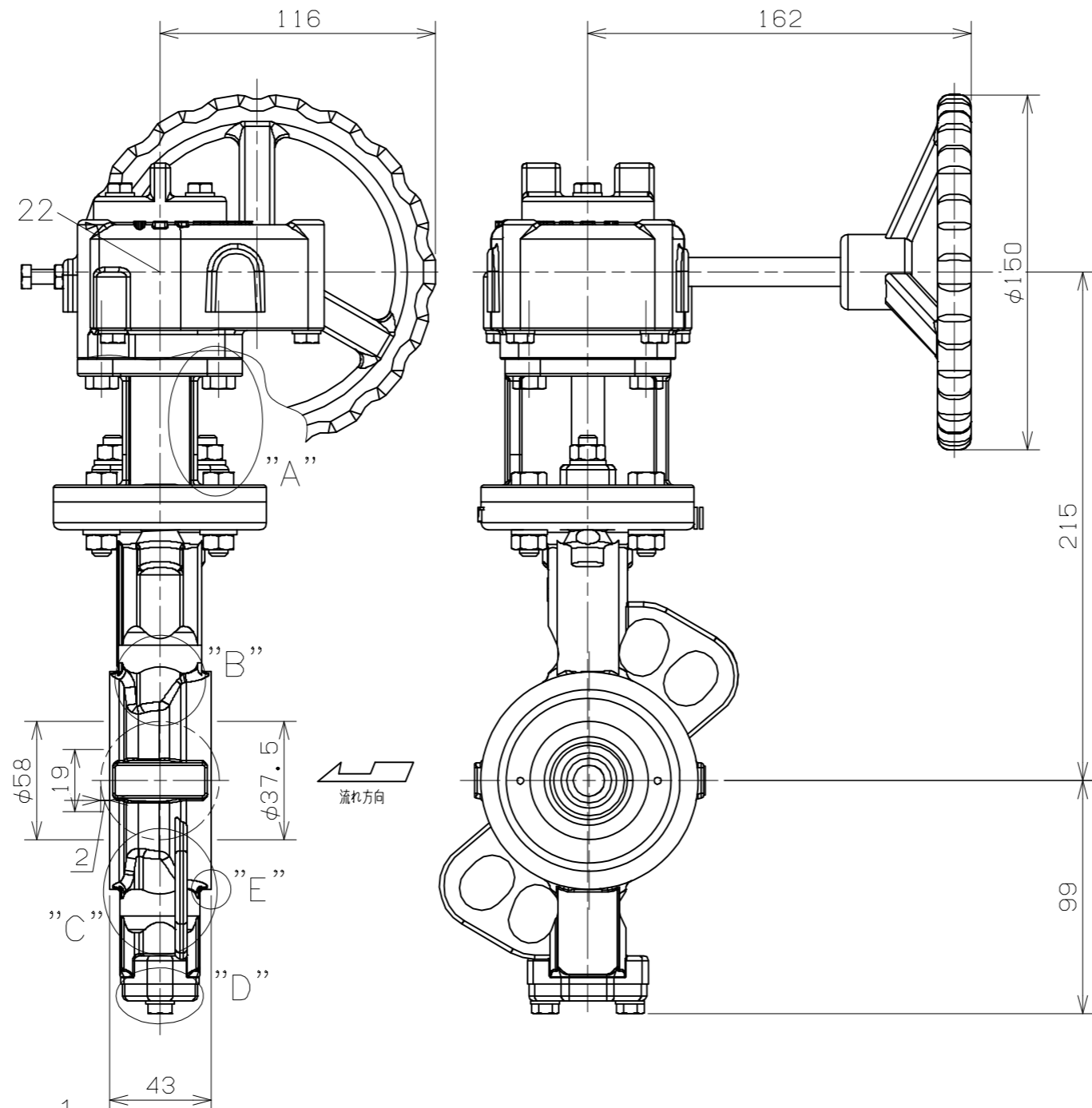
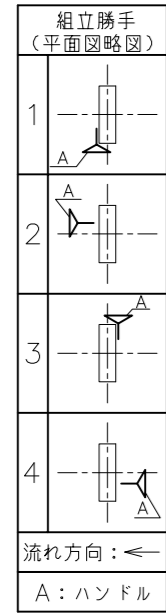


| 符号 | 日付 | 訂正記事 | 担当 |
|----|----|------|----|
| △  |    |      |    |
| △  |    |      |    |
| △  |    |      |    |

# 参考図



重量: 7.3kg  
数量: 台

|    |         |               |   |  |
|----|---------|---------------|---|--|
| 22 | 手動減速機   | -----         | 1 |  |
| 21 | スプリング   | A182 F316     | 1 |  |
| 20 | ばね座金    | A182 F304     | 2 |  |
| 19 | ボルト     | A193 B8       | 2 |  |
| 18 | ナット     | A194 8        | 2 |  |
| 17 | 植込ボルト   | A193 B8       | 2 |  |
| 16 | スラスト座金  | RTFE+SS316    | 1 |  |
| 15 | 止めねじ    | A193 B8M      | 1 |  |
| 14 | ヨーク     | A536 65-45-12 | 1 |  |
| 13 | ガスケット   | PTFE          | 1 |  |
| 12 | 底ふた     | A351 CF8M     | 1 |  |
| 11 | パッキン    | PTFE          | 1 |  |
| 10 | パッキン押さえ | A351 CF8M     | 1 |  |
| 9  | ブシュ     | RTFE+SS316    | 1 |  |
| 8  | ブシュ     | RTFE+SS316    | 1 |  |
| 7  | ブシュ     | PTFE          | 1 |  |
| 6  | ブシュ     | RTFE+SS316    | 1 |  |
| 5  | 弁座押さえ   | A351 CF8      | 1 |  |
| 4  | シート     | PTFE          | 1 |  |
| 3  | 弁軸      | A182 F304     | 1 |  |
| 2  | 弁体      | A351 CF8M     | 1 |  |
| 1  | 弁箱      | A351 CF8      | 1 |  |

| 番号   | 部 品 名 | 材 料  | 個数      | 備 考 |
|------|-------|------|---------|-----|
| 第三角法 |       | 試 験  | 水 圧     |     |
| 寸法単位 | mm    | 弁箱耐圧 | 1.5 MPa |     |
| 尺 度  |       | 弁座漏れ | 1.1 MPa |     |

10K-50 VF-910A  
ウェハー形バタフライ弁  
ギア操作式(HP-1) Fig.130

|    |     |     |     |    |            |
|----|-----|-----|-----|----|------------|
| 承認 | 検 図 | 設 計 | 製 図 | 日付 | 2022-06-20 |
| 元田 | 矢田  | V.V | 福本  | 図番 | BZV-21419  |

昭和バルブ製作所 SHOWA VALVE CO., LTD.