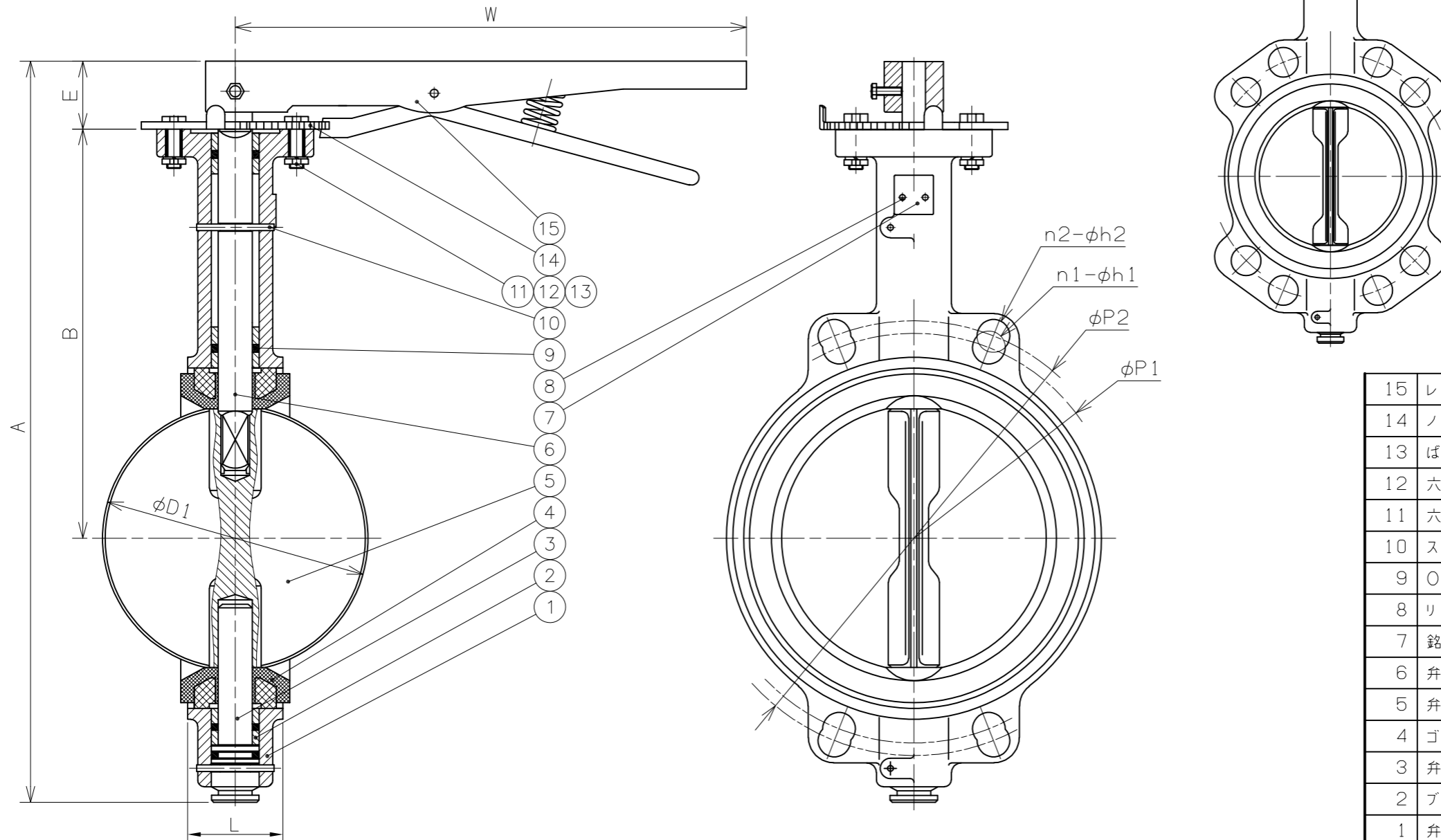


80A・200A

符号	日付	訂正記事	担当
△			
△			
△			



使用圧力：1.18MPa

呼び径	D1	L	5K			10K			(≡) A	(≡) B	E	W	重量 (kg)	数量
			P1	n1	h1	P2	n2	h2						
50	52.6	43	105	4	15	120	4	19	280	161	32	162	3.5	
65	64.3	46	130	4	15	140	4	19	303	175	32	267	4.3	
80	78.8	46	145	4	19	150	4	19	315	181	32	267	4.7	
100	99.2	52	165	4	19	175	4	19	353	200	32	267	6.5	
125	123.3	56	200	4	19	210	4	23	379	213	32	267	8.7	
150	155.7	56	230	4	19	240	4	23	406	226	32	267	9.8	
200	202.4	60	280	4	23	290	4	23	487	260	45	361	18.0	

15	レバー	FCMB340	1	
14	ノッチプレート	Steel	1	
13	ばね座金	SUS304	2	
12	六角ナット	SUS304	2	
11	六角ボルト	SUS304	2	
10	スプリングピン	Steel	2	
9	Oリング	NBR	4	
8	リベット	アルミニウム	2	
7	銘板	アルミニウム	1	
6	弁棒(上)	SUS431	1	
5	弁体	SCS13A	1	
4	ゴムシート	EPDM	1	
3	弁棒(下)	SUS431	1	
2	ブッシュ	CAC406	6	
1	弁箱	FC200	1	

番号	部品名	材料	個数	備考
第三角法		試験	水圧	
寸法単位	mm	弁箱耐圧	1.77MPa	
尺度		弁座漏れ	1.29MPa	

鋳鉄5K,10K-50~200 TG-3
 ウェハ-形ゴムシートバタフライ弁
 レバー操作式
 FC200/EPDM/SCS13A/SUS431 Fig.139

承認	検図	設計	製図	日付	2019-05-15
元田	山崎	T.V	福本	図番	BTT-20177

昭和バルブ製作所 SHOWA VALVE CO., LTD.