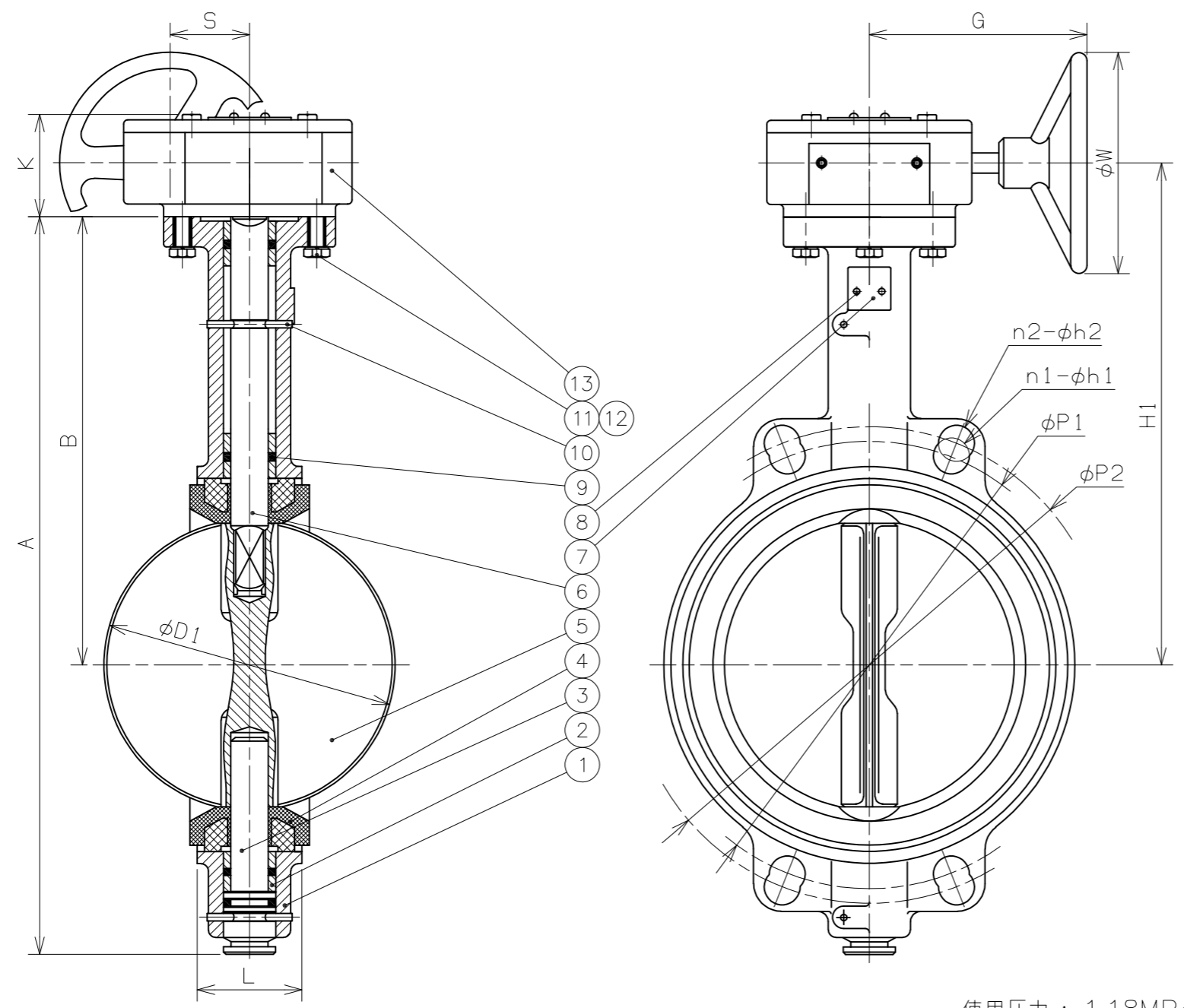
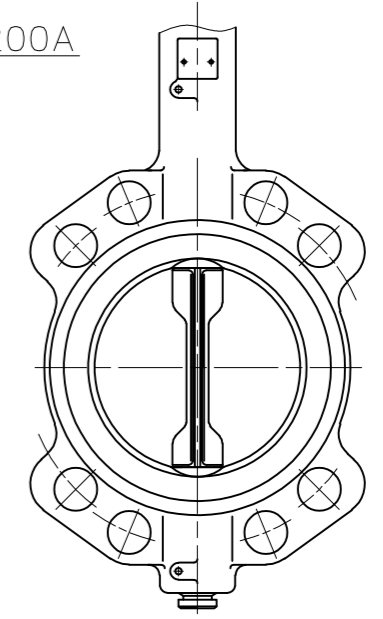


| 符号 | 日付 | 訂正記事 | 担当 |
|----|----|------|----|
| △ | | | |
| △ | | | |
| △ | | | |



使用圧力：1.18MPa

80A・200A



| | | | | |
|----|---------|--------|---|--|
| 13 | 手動減速機 | ----- | 1 | |
| 12 | ばね座金 | SUS304 | 4 | |
| 11 | 六角ボルト | SUS304 | 4 | |
| 10 | スプリングピン | Steel | 2 | |
| 9 | Oリング | NBR | 4 | |
| 8 | リベット | アルミニウム | 2 | |
| 7 | 銘板 | アルミニウム | 1 | |
| 6 | 弁棒(上) | SUS431 | 1 | |
| 5 | 弁体 | SCS13A | 1 | |
| 4 | ゴムシート | EPDM | 1 | |
| 3 | 弁棒(下) | SUS431 | 1 | |
| 2 | ブッシュ | CAC406 | 6 | |
| 1 | 弁箱 | FC200 | 1 | |

| 呼び径 | D1 | L | 5K | | | 10K | | | (≡) A | (≡) B | (≡) H1 | 手動減速機 | | | | 重量 (kg) | 数量 |
|-----|-------|----|-----|----|----|-----|----|----|----------|----------|-----------|-------|-----|----|----|------------|----|
| | | | P1 | n1 | h1 | P2 | n2 | h2 | | | | W | G | K | S | | |
| 50 | 52.6 | 43 | 105 | 4 | 15 | 120 | 4 | 19 | 248 | 161 | 198 | 150 | 158 | 75 | 45 | 6.5 | |
| 65 | 64.3 | 46 | 130 | 4 | 15 | 140 | 4 | 19 | 271 | 175 | 212 | 150 | 158 | 75 | 45 | 7.3 | |
| 80 | 78.8 | 46 | 145 | 4 | 19 | 150 | 4 | 19 | 283 | 181 | 218 | 150 | 158 | 75 | 45 | 7.7 | |
| 100 | 99.2 | 52 | 165 | 4 | 19 | 175 | 4 | 19 | 321 | 200 | 237 | 150 | 158 | 75 | 45 | 9.5 | |
| 125 | 123.3 | 56 | 200 | 4 | 19 | 210 | 4 | 23 | 347 | 213 | 250 | 150 | 158 | 75 | 45 | 11.7 | |
| 150 | 155.7 | 56 | 230 | 4 | 19 | 240 | 4 | 23 | 374 | 226 | 263 | 150 | 158 | 75 | 45 | 12.8 | |
| 200 | 202.4 | 60 | 280 | 4 | 23 | 290 | 4 | 23 | 442 | 260 | 305 | 300 | 238 | 85 | 63 | 25.8 | |
| 250 | 250.4 | 68 | 345 | 4 | 23 | 355 | 4 | 25 | 502 | 292 | 336 | 300 | 238 | 85 | 63 | 32.3 | |
| 300 | 301.5 | 78 | 390 | 4 | 23 | 400 | 4 | 25 | 599 | 337 | 380 | 300 | 227 | 86 | 78 | 44.3 | |

| 番号 | 部品名 | 材料 | 個数 | 備考 |
|------|-----|------|---------|----|
| 第三角法 | | 試験 | 水圧 | |
| 寸法単位 | mm | 弁箱耐圧 | 1.77MPa | |
| 尺度 | | 弁座漏れ | 1.29MPa | |

鋳鉄5K,10K-50~300 TG-3
 ウェハ-形ゴムシートバタフライ弁
 ギア操作式
 FC200/EPDM/SCS13A/SUS431 Fig.140

| | | | | | |
|----|----|-----|----|----|------------|
| 承認 | 検図 | 設計 | 製図 | 日付 | 2019-05-15 |
| 元田 | 山崎 | T.V | 福本 | 図番 | BTT-20179 |

昭和バルブ製作所 SHOWA VALVE CO., LTD.