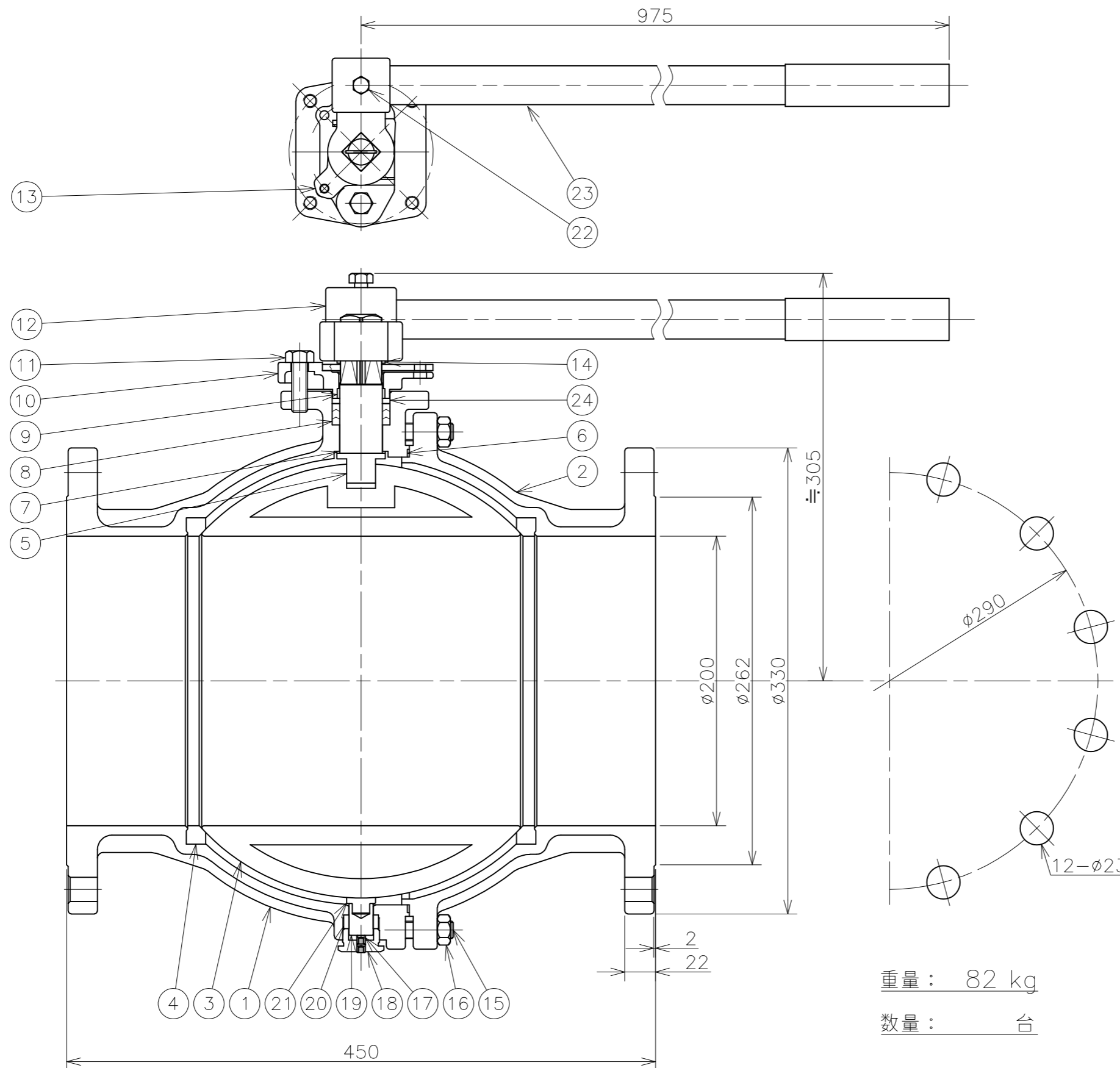


符号	日付	訂正記事	担当
△	2022-08-30	レバー長さ変更	福本・矢田・元田
△			
△			



24	座金	SUS304	1 s	
23	カバー	Plastic	1	
22	レバー押さえボルト	SUS304	1	
21	ピンシート	RPTFE (15%ガラス繊維入)	1	
20	パッキン	Graphite	1 s	
19	サポートピン	SUS304	1	
18	サポートナット	SUS304	1	
17	止めねじ	SUS304	1 s	
16	ナット	SUS304	1	
15	ボルト	SUS304	12	
14	止め輪	S.steel	1	
13	ストッパー	SUS304	1	
12	レバー	A216 WCB	1	
11	ボルト	SUS304	2	
10	グラウンド	SCS13A	1	
9	ブシュ	RPTFE (15%ガラス繊維入)	1	
8	パッキン	RPTFE (15%ガラス繊維入)	1 s	
7	スラスト受け	RPTFE (15%ガラス繊維入)	1	
6	ガスケット	RPTFE (15%ガラス繊維入)	1	
5	弁棒	SUS304	1	
4	弁箱付弁座	RPTFE (15%ガラス繊維入)	2	
3	ボール	SCS13A	1	
2	弁箱B	SCS13A	1	
1	弁箱A	SCS13A	1	

番号	部品名	材料	個数	備考
第三角法		試験	水圧	
寸法単位	mm	弁箱耐圧	2.10MPa	
尺度		弁座漏れ	1.54MPa	

ステンレス鋼10K-200 SE10Kボール
 フランジ形ボール弁
 SCS13A/SUS304 Fig.144-3

承認	検図	設計	製図	日付	2022-06-08
元田	矢田	S.L	福本	図番	CSS-21461-1

昭和バルブ製作所 SHOWA VALVE CO., LTD.

重量： 82 kg

数量： 台