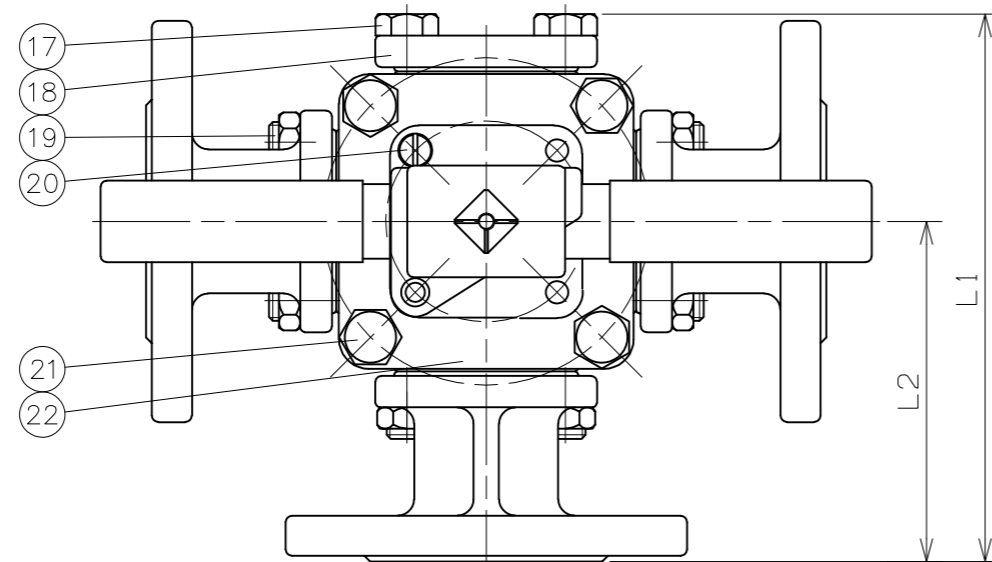


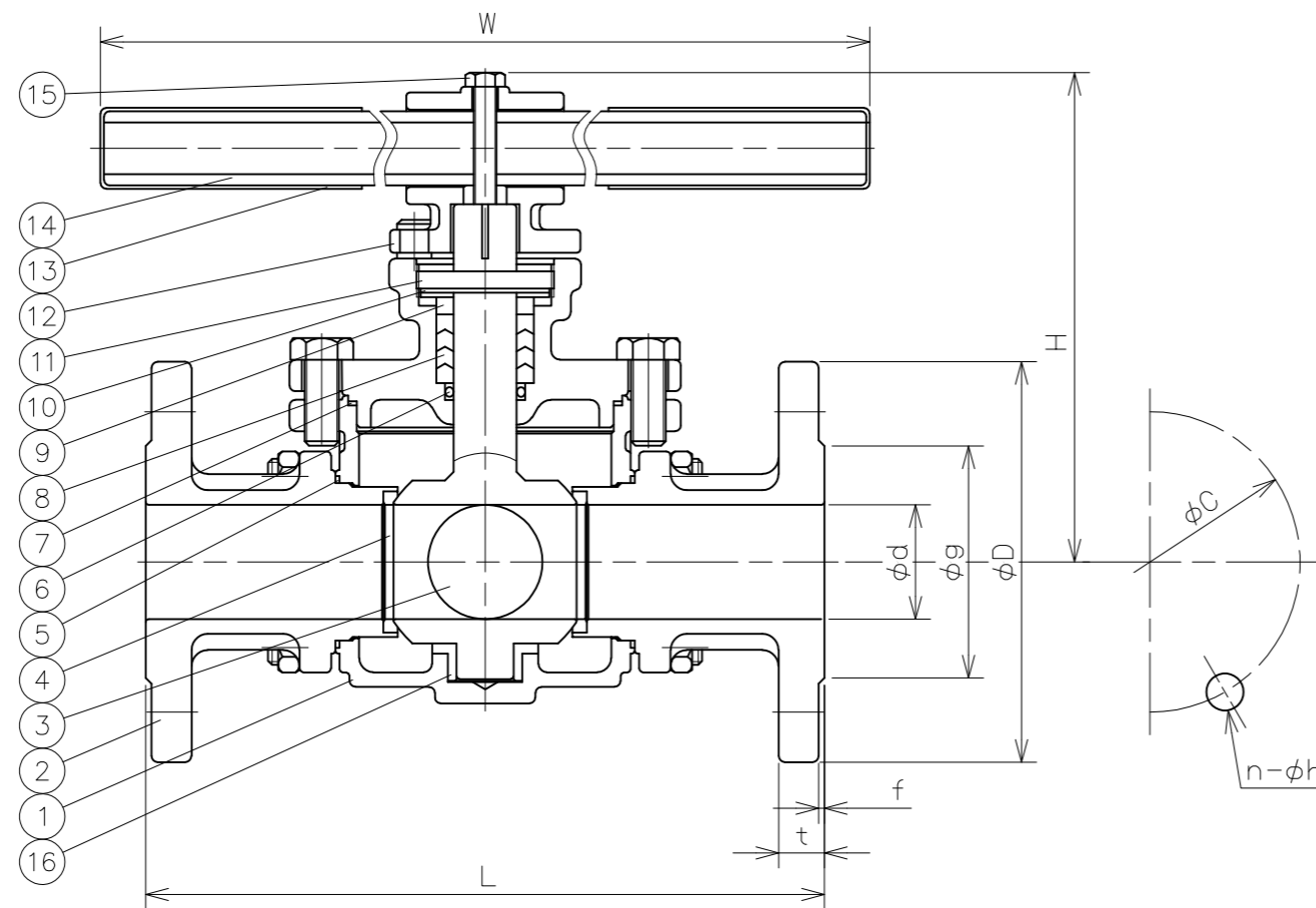
符号	日付	訂正記事	担当
△			
△			
△			



ポート タイプ	1	2	3	4
L	1 $\frac{\text{○}}{\text{3}}$ 2	1 $\frac{\text{○}}{\text{3}}$ 2	1 $\frac{\text{○}}{\text{3}}$ 2	1 $\frac{\text{○}}{\text{3}}$ 2
T	1 $\frac{\text{○}}{\text{3}}$ 2	1 $\frac{\text{○}}{\text{3}}$ 2	1 $\frac{\text{○}}{\text{3}}$ 2	1 $\frac{\text{○}}{\text{3}}$ 2

参考図

FLOW PATTERN



22	ふたA	SCS14A	1	
21	ボルト	SUS304	4	
20	ストップピン	SUS304	1	
19	ボルト	SUS304	~	
18	ふたB	SCS14A	1	
17	ボルト	SUS304	~	
16	スリーブ	RPTFE (15%ガラス繊維入)	1	
15	ボルト	SUS304	1	
14	ハンドル	Steel	1	
13	カバー	Plastic	1	
12	ハンドルヘッド	SCS13A	1	
11	ふたC	SCS14A	1	
10	ばね座金	SUS301	1	
9	パッキン押さえ	SUS304	1	
8	パッキン	RPTFE (15%ガラス繊維入)	1s	
7	ガスケット	RPTFE (15%ガラス繊維入)	1	
6	Oリング	バイトン	1	
5	ガスケット	RPTFE (15%ガラス繊維入)	3	
4	弁箱付弁座	RPTFE (15%ガラス繊維入)	3	
3	ボール	SCS14A	1	
2	キャップ	SCS14A	3	
1	弁箱A	SCS14A	1	

番号	部品名	材料	個数	備考
第三角法		試験	水圧	
寸法単位	mm	弁箱耐圧	2.10MPa	
尺度		弁座漏れ	1.54MPa	

呼び径	d	L	フランジ (JIS 10K)							L1	L2	H	W	数量 (台)
			D	c	n	h	g	f	t					
32	32	221	135	100	4	19	76	2	16	183	111	171	403	
40	40	221	140	105	4	19	81	2	16	183	111	171	403	
50	50	254	155	120	4	19	96	2	16	202	127	176	403	
65	65	300	175	140	4	19	116	2	18	242	150	208	504	
80	76	305	185	150	8	19	126	2	18	254	153	216	504	
100	96	369	210	175	8	19	151	2	18	314	185	236	654	
150	148	480	280	240	8	23	212	2	22	420	240	329	800	
200	200	630	330	290	12	23	262	2	22	545	315	354	1000	

10K-32~200A SE10K3方ボール
フランジ形3方ボール弁
SCS14A Fig.146-4

承認	検図	設計	製図	日付	2021-05-21
元田	矢田	S.L	福本	図番	CZS-21083

昭和バルブ製作所 SHOWA VALVE CO., LTD.