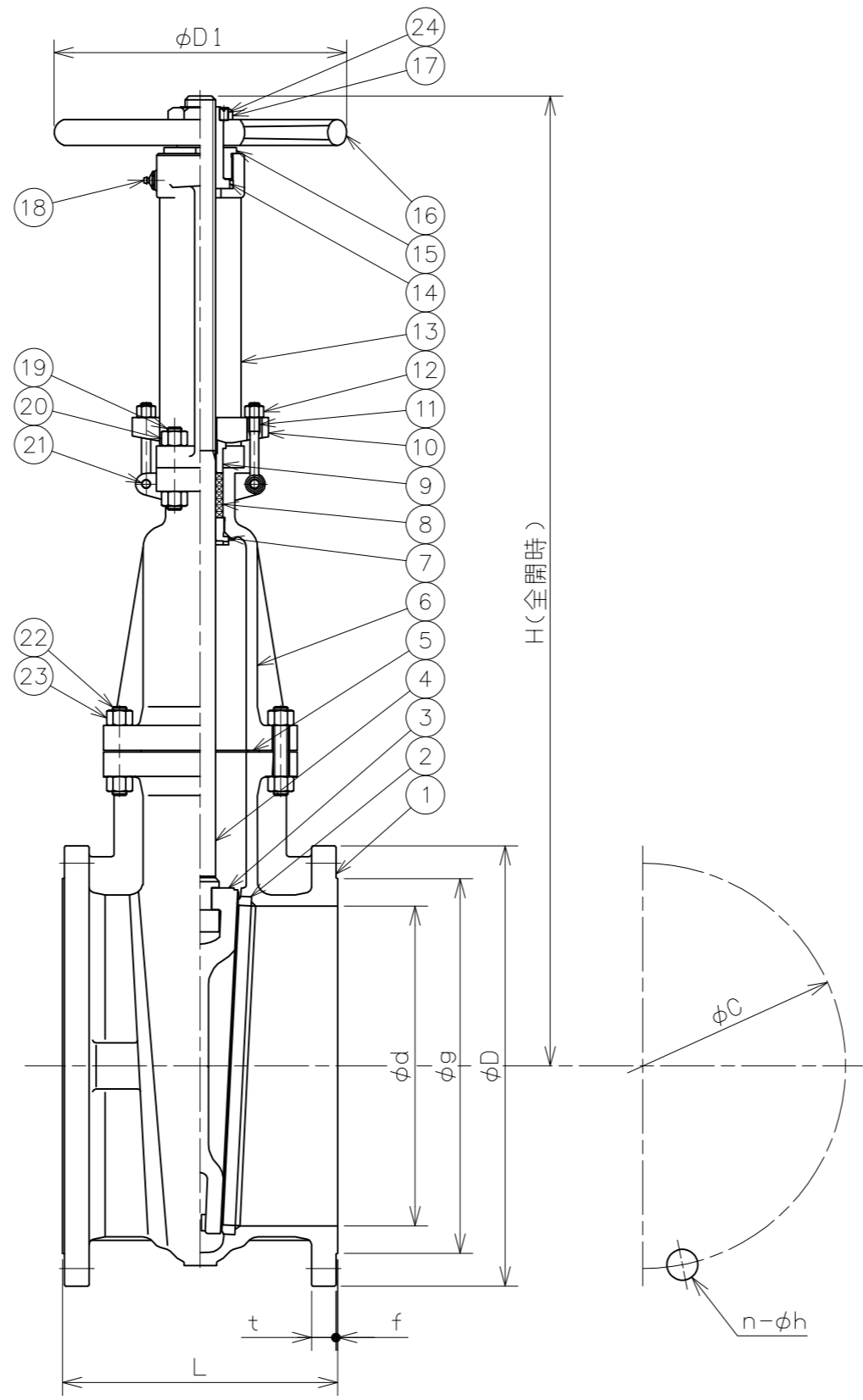


参考図

| 符号 | 日付 | 訂正記事 | 担当 |
|----|------------|-------------------|----------|
| △ | 2023-04-17 | 部番14ヨークスリーブ材質誤記訂正 | 福本、矢田、元田 |
| △ | 2023-10-27 | フランジ寸法誤記訂正 | 竹中、矢田、元田 |
| △ | | | |



| 番号 | 部品名 | 材料 | 個数 | 備考 |
|----|-------------|--------------|----|---------------|
| 24 | 止めねじ | Steel | 1 | |
| 23 | ナット | A194 2H | 1s | |
| 22 | ボルト | A193 B7 | 1s | |
| 21 | ピン | Steel | 2 | |
| 20 | ナット | A194 2H | 4 | |
| 19 | ボルト | A193 B7 | 8 | |
| 18 | グリスニップル | Steel | 1 | |
| 17 | ロックナット | Steel | 1 | |
| 16 | ハンドル車 | Ductile iron | 1 | |
| 15 | スリーブ押さえ | Steel | 1 | |
| 14 | ヨークスリーブ | A439 D-2 | 1 | |
| 13 | ヨーク | A216 WCB | 1 | |
| 12 | ナット | A194 2H | 2 | |
| 11 | アイボルト | A193 B7 | 2 | |
| 10 | パッキン押さえフランジ | A216 WCB | 1 | |
| 9 | パッキン押さえ | A276 410 | 1 | |
| 8 | パッキン | Graphite | 1s | |
| 7 | ふたはめ輪 | A276 410 | 1 | |
| 6 | ふた | A216 WCB | 1 | |
| 5 | ガスケット | 304+Graphite | 1 | |
| 4 | 弁棒 | A182 F6a | 1 | |
| 3 | 弁体 | A216 WCB | 1 | 弁座面 13Cr盛金 |
| 2 | 弁箱付弁座 | A105 | 2 | 弁座面 STL盛金 |
| 1 | 弁箱 | A216 WCB | 1 | |

| 番号 | 部品名 | 材料 | 個数 | 備考 |
|------|-----|------|---------|----|
| 第三角法 | | 試験 | 水圧 | |
| 寸法単位 | mm | 弁箱耐圧 | 3.10MPa | |
| 尺度 | | 弁座漏れ | 2.16MPa | |

| 呼び径 | | d | L | フランジ (ASME 150Lb) | | | | | | | D1 | (H) H | 重量 (kg) | 数量 (台) |
|------|-----|-----|-----|-------------------|-------|----|----|-------|-----|------|-----|----------|------------|-----------|
| inch | mm | | | D | C | n | h | g | f | t | | | | |
| 14 | 350 | 337 | 381 | 553 | 476.3 | 12 | 29 | 412.8 | 1.5 | 33.3 | 500 | 1519 | 387 | |
| 16 | 400 | 387 | 406 | 597 | 539.8 | 16 | 29 | 469.9 | 1.5 | 35.1 | 560 | 1679 | 553 | |
| 18 | 450 | 438 | 432 | 635 | 577.9 | 16 | 32 | 533.4 | 1.5 | 38.1 | 640 | 1900 | 660 | |
| 20 | 500 | 489 | 457 | 693 | 635.0 | 20 | 32 | 584.2 | 1.5 | 41.1 | 640 | 2116 | 810 | |
| 24 | 600 | 591 | 508 | 813 | 749.3 | 20 | 35 | 692.2 | 1.5 | 46.0 | 720 | 2480 | 1250 | |

铸鋼150Lb-14"~24" API-150外
 フランジ形外ねじ仕切弁
 A216 WCB/Trim.No.8 Fig.14

| 承認 | 検図 | 設計 | 製図 | 日付 | 2022-05-27 |
|----|----|-----|----|----|-------------|
| 元田 | 矢田 | F.I | 福本 | 図番 | R7F-21380-2 |

昭和バルブ製作所 SHOWA VALVE CO., LTD.