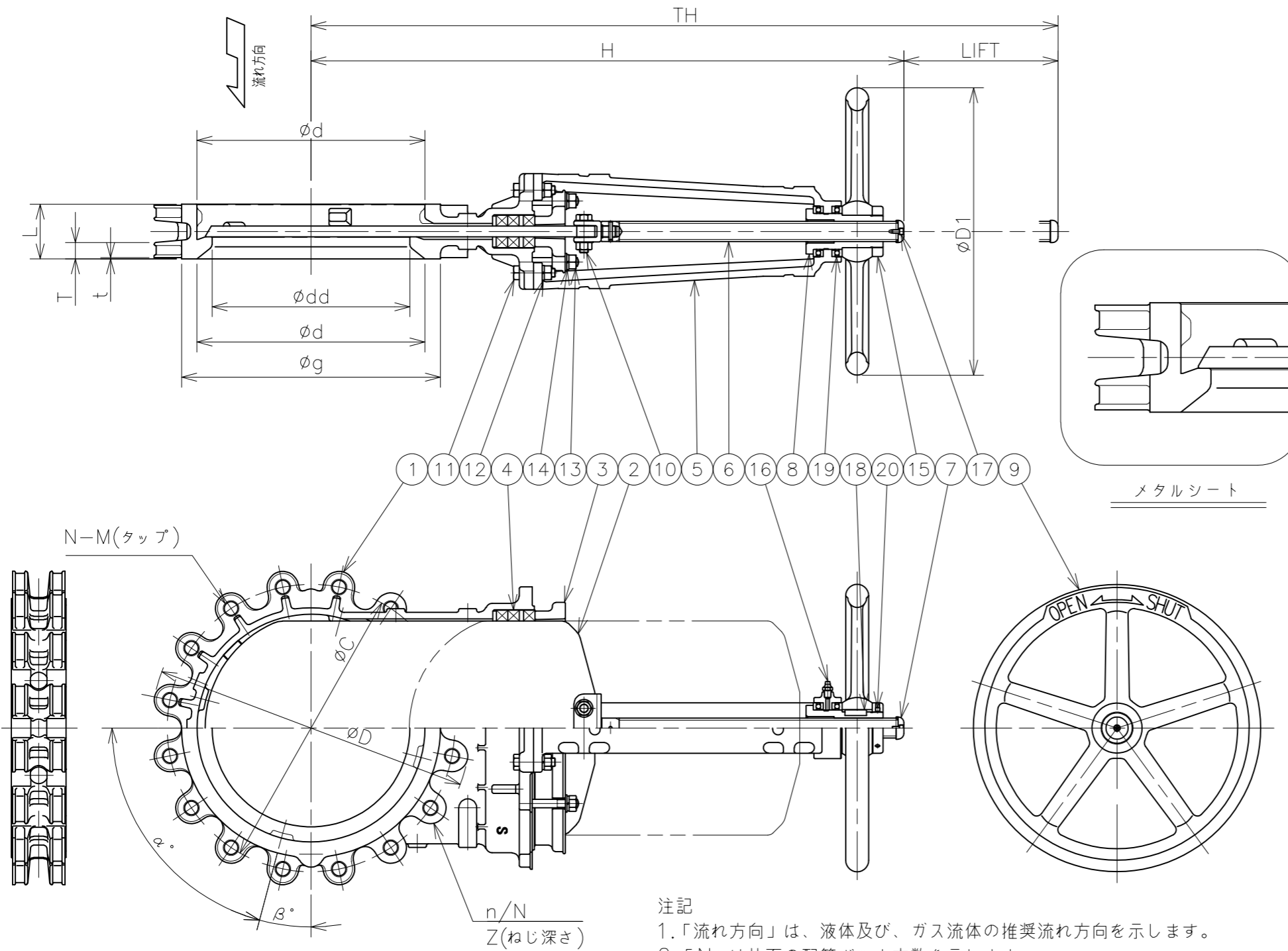


符号	日付	訂正記事	担当
△	2018-02-22	材料表記方法変更 SS400→SS400相当	福本・山崎・元田
△	2019-03-13	呼び径300 寸法誤記訂正	
△			



20	止めねじ	SCM	1	
19	スラストベアリング	SUJ2	2	
18	キー	S45C	1	
17	六角穴付ボルト	SUS304	1	
16	グリスニップル	Brass	1	Znメッキ
15	スリーブナット	SS400相当	2	Znメッキ
14	ばね座金・平座金	SUS304	2	
13	植込ボルト・ナット	SUS304	2	
12	ばね座金	SUS304	4	
11	六角ボルト・ナット	SUS304	4	
10	六角ボルト・ナット	SUS304	2	
9	ハンドル車	FC200	1	
8	ヨークスリーブ	C3771B	1	
7	弁棒キャップ	SS400相当	1	Znメッキ
6	弁棒	SUS304+SCS13A	1	
5	ヨーク	SCS13A	1	
4	パッキン	PTFE	1s	1750PG
3	グラウンド	SCS13A	1	
2	弁板	SUS304	1	
1	弁箱	SCS13A	1	

番号	部品名	材料	個数	備考
第三角法		試験	水圧	
寸法単位	mm	弁箱耐圧	1.10MPa	
尺度	~	弁座漏れ	0.28MPa	

注記  
 1. 「流れ方向」は、液体及び、ガス流体の推奨流れ方向を示します。  
 2. 「N」は片面の配管ボルト本数を示します。

呼び径	d	dd	g	L	JIS 10K						T	t	H	LIFT	TH	D1	α	β	許容漏れ量 (cc/min)	重量 (kg)	数量 (台)
					D	C	n	N	M	Z											
200	φ216	φ187	φ250	70	335	φ290	4	12	M20	19	17.9	1.6	603	198.5	801.5	φ280	75°	15°	320	31	
250	φ266	φ234	φ308	70	406	φ355	4	12	M22	17.3	22.4	1.6	708	245.5	953.5	φ355	75°	15°	400	55	
300	φ317	φ275	φ360	76	444	φ400	6	16	M22	20	22.6	1.6	825	285	1100	φ400	75°	15°	480	77	

ステンレス鋼 10K-200~300  
 ラグ形ナイフゲート弁  
 SCS13A/SUS304 Fig.150-3

承認	検図	設計	製図	日付	2017-04-05
元田	山崎		福本	図番	RKD-19418-2

昭和バルブ製作所 SHOWA VALVE CO., LTD.