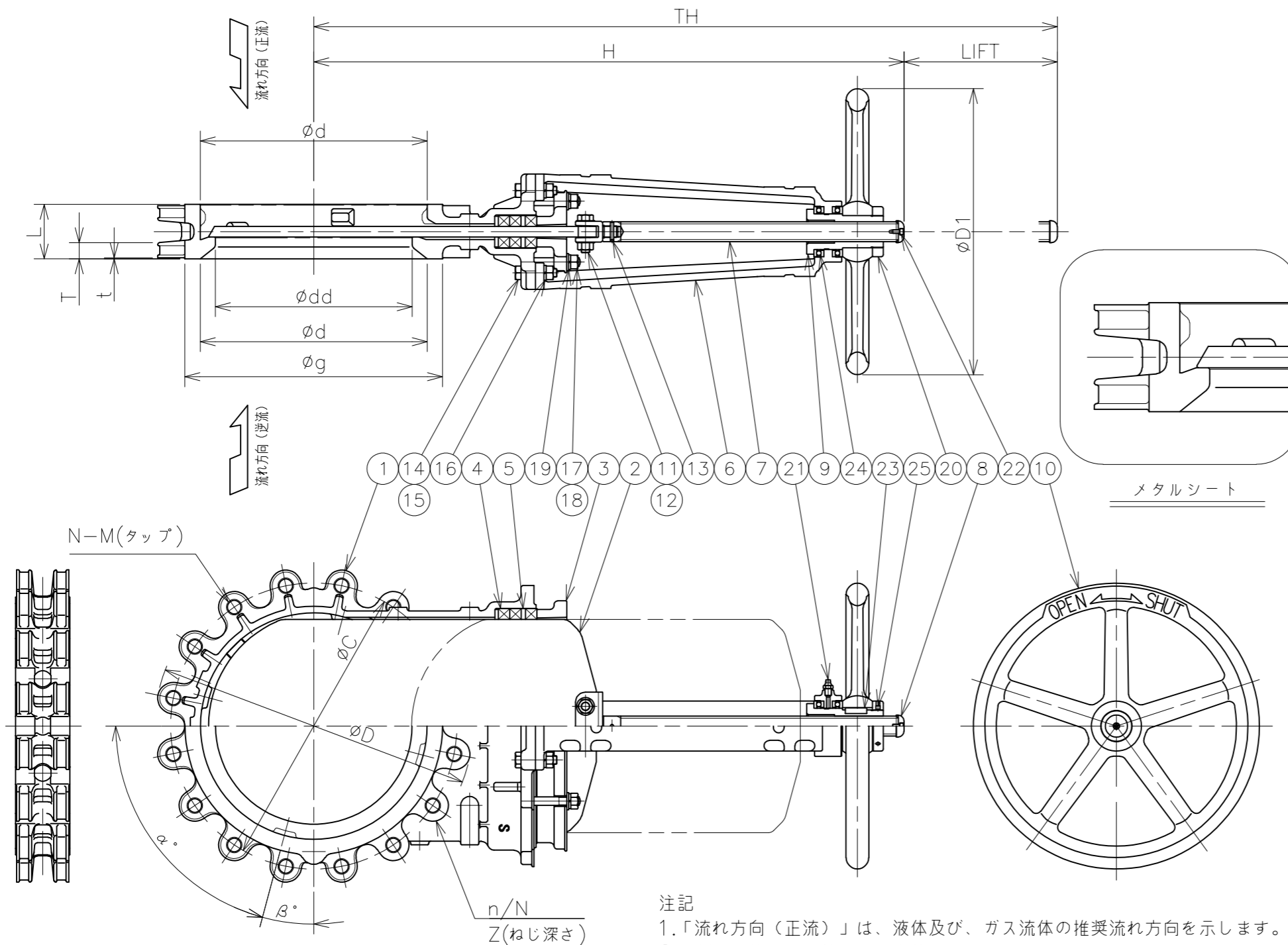


| 符号 | 日付 | 訂正記事 | 担当 |
|----|------------|------------------------|----------|
| △ | 2018-02-22 | 材料表記方法変更 SS400→SS400相当 | 福本・山崎・元田 |
| △ | 2019-03-13 | 呼び径300 寸法誤記訂正 | 福本・山崎・元田 |
| △ | 2026-04-09 | 流れ方向逆流方向追加、部品表の表記変更等 | 門川・若本・元田 |



注記
 1. 「流れ方向(正流)」は、液体及び、ガス流体の推奨流れ方向を示します。
 2. 「N」は片面の配管ボルト本数を示します。

| 呼び径 | d | dd | g | L | JIS 10K | | | | | | T | t | H | LIFT | TH | D1 | α | β | 許容漏れ量 (cc/min) | 重量 (kg) | 数量 (台) |
|-----|------|------|------|----|---------|------|---|----|-----|------|------|-----|-----|-------|-------|------|-----|-----|-------------------|------------|-----------|
| | | | | | D | C | n | N | M | Z | | | | | | | | | | | |
| 200 | φ216 | φ187 | φ250 | 70 | 335 | φ290 | 4 | 12 | M20 | 19 | 17.9 | 1.6 | 603 | 198.5 | 801.5 | φ280 | 75° | 15° | 320 | 31 | |
| 250 | φ266 | φ234 | φ308 | 70 | 406 | φ355 | 4 | 12 | M22 | 17.3 | 22.4 | 1.6 | 708 | 245.5 | 953.5 | φ355 | 75° | 15° | 400 | 55 | |
| 300 | φ317 | φ275 | φ360 | 76 | 444 | φ400 | 6 | 16 | M22 | 20 | 22.6 | 1.6 | 825 | 285 | 1100 | φ400 | 75° | 15° | 480 | 77 | |

| | | | | |
|----|-----------|---------------|----|--|
| 25 | 止めねじ | SCM435 | 1 | |
| 24 | スラストベアリング | SUJ2 | 2 | |
| 23 | キー | S45C | 1 | |
| 22 | 六角穴付ボルト | SUS304 | 1 | |
| 21 | グリスニップル | Brass | 1 | |
| 20 | スリーブナット | SS400相当 | 1 | |
| 19 | ばね座金・平座金 | SUS304 | 4s | |
| 18 | ナイロンナット | SUS304+ナイロン | 4 | |
| 17 | 植込ボルト | SUS304 | 4 | |
| 16 | ばね座金 | SUS304 | 4 | |
| 15 | 六角ナット | SUS304 | 4 | |
| 14 | 六角ボルト | SUS304 | 4 | |
| 13 | スプリングピン | SUS420 | 1 | |
| 12 | ナイロンナット | SUS304+ナイロン | 2 | |
| 11 | 六角ボルト | SUS304 | 2 | |
| 10 | ハンドル車 | FC200 | 1 | |
| 9 | ヨークスリーブ | C3771B | 1 | |
| 8 | 弁棒キャップ | SS400相当 | 1 | |
| 7 | 弁棒 | SUS304+SCS13A | 1s | |
| 6 | ヨーク | SCS13A | 1 | |
| 5 | ラバーパッキン | シリコン | 1 | |
| 4 | パッキン | PTFE+アラミド繊維 | 1s | |
| 3 | グラウンド | SCS13A | 1 | |
| 2 | 弁板 | SUS304 | 1 | |
| 1 | 弁箱 | SCS13A | 1 | |

| 番号 | 部品名 | 材料 | 個数 | 備考 |
|------|-----|------|---------|----|
| 第三角法 | | 試験 | 水圧 | |
| 寸法単位 | mm | 弁箱耐圧 | 1.10MPa | |
| 尺度 | ~ | 弁座漏れ | 0.28MPa | |

ステンレス鋼 10K-200~300

ラグ形ナイフゲート弁

SCS13A/SUS304

Fig.150-3

| | | | | | |
|----|----|----|----|----|-------------|
| 承認 | 検図 | 設計 | 製図 | 日付 | 2017-04-05 |
| 元田 | 山崎 | | 福本 | 図番 | RKD-19418-3 |

昭和バルブ製作所 SHOWA VALVE CO., LTD.