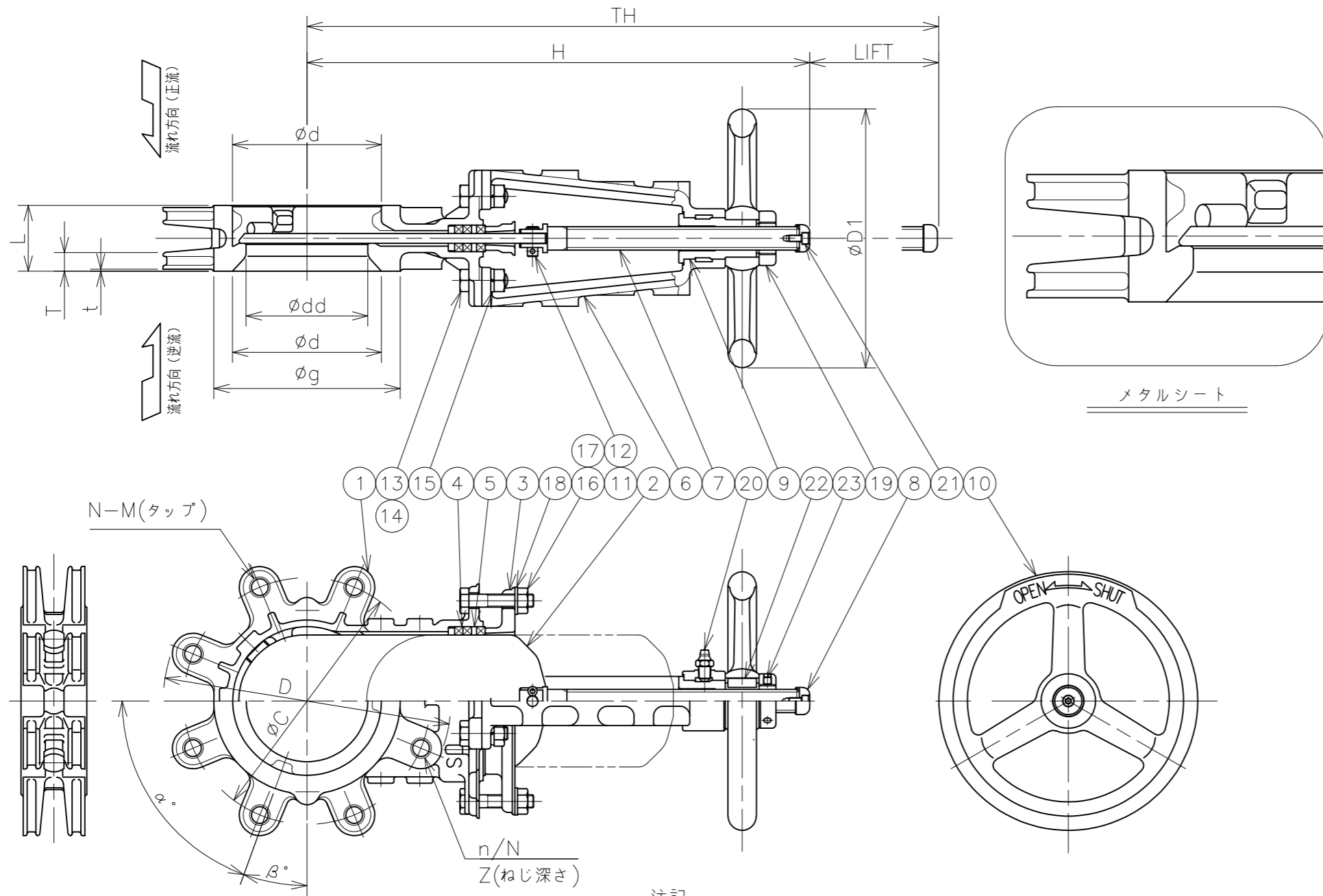


符号	日付	訂正記事	担当
△	2026-04-20	流れ方向逆流方向追加、部品表の表記変更等	門川・岩本・元田
△			
△			



注記  
 1. 「流れ方向（正流）」は、液体及び、ガス流体の推奨する流れ方向を示します。  
 2. 「N」は片面の配管ボルトの本数を示します。

23	止めねじ	SCM435	1	
22	キー	S45C	1	
21	六角穴付ボルト	SUS304	1	
20	グリスニップル	Brass	1	
19	スリーブナット	SS400相当	1	
18	平座金	SUS304	2	
17	ナイロンナット	SUS304+ナイロン	2	
16	六角ボルト	SUS304	2	
15	ばね座金	SUS304	4	
14	六角ナット	SUS304	4	
13	六角ボルト	SUS304	4	
12	割ピン	SUS304	1	
11	ピン	SUS304	1	
10	ハンドル車	FC200	1	
9	ヨークスリーブ	C3771B	1	
8	弁棒キャップ	SS400相当	1	
7	弁棒	SUS304	1	
6	ヨーク	SCS13A	1	
5	ラバーパッキン	シリコン	1	
4	パッキン	PTFE+アラミド繊維	1s	
3	グラウンド	SCS14A	1	
2	弁板	SUS316	1	
1	弁箱	SCS14A	1	

番号	部品名	材料	個数	備考
第三角法		試験	水圧	
寸法単位	mm	弁箱耐圧	1.10MPa	
尺度	~	弁座漏れ	0.28MPa	

呼び径	d	dd	g	L	JIS 10K						T	t	H	LIFT	TH	D1	α	β	許容漏れ量 (cc/min)	重量 (kg)	数量 (台)
					D	C	n	N	M	Z											
50	φ70	φ49	φ89	48	157	φ120	2	4	M16	11	13.9	1.6	310	56	366	φ200	85°	5°	80	6.7	
65	φ80	φ61	φ114	48	177	φ140	2	4	M16	11	13.9	1.6	343	68	411	φ200	85°	5°	100	7.7	
80	φ96	φ74	φ125	51	192	φ150	2	8	M16	12.5	14.4	1.6	354	81	435	φ200	85°	5°	120	8.5	
100	φ115	φ94	φ144	51	222.5	φ175	2	8	M16	12.5	14.4	1.6	388	101.5	489.5	φ200	70°	20°	160	11.6	

ステンレス鋼 10K-50~100  
 ラグ形ナイフゲート弁  
 SCS14A/SUS316 Fig.150-4

承認	検図	設計	製図	日付	2018-05-02
元田	奥村		福本	図番	RKD-19849-1

昭和バルブ製作所 SHOWA VALVE CO., LTD.