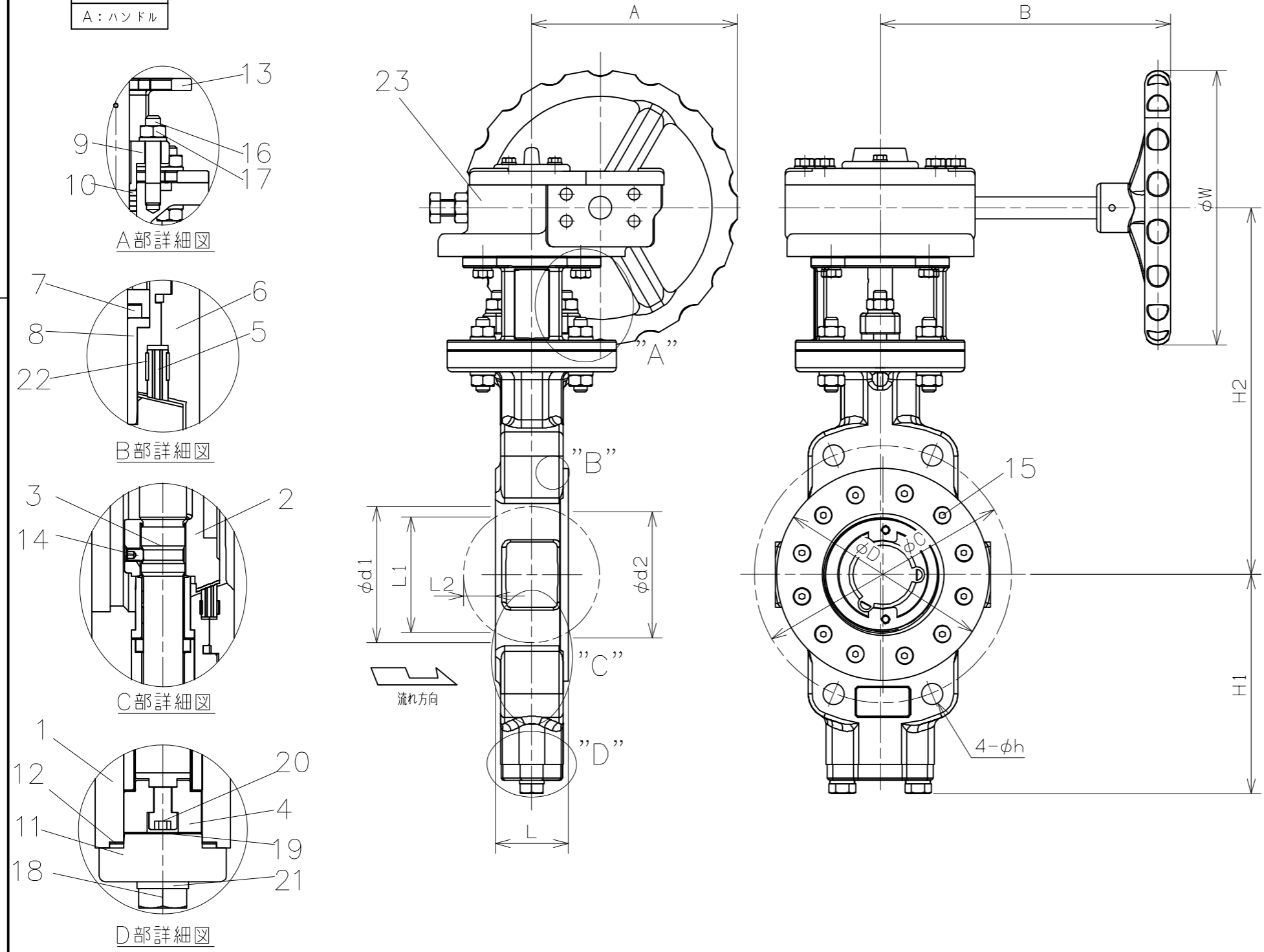
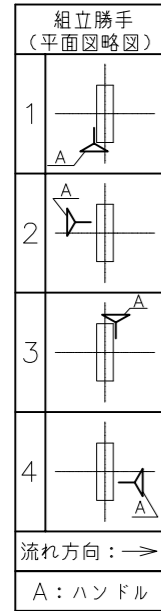


符号	日付	訂正記事	担当
△			
△			
△			

# 参考図

呼び径	L	D	JIS 10K		d1	d2	(≡) H1	(≡) H2	A	B	W	L1	L2	重量 (kg)	数量 (台)
			C	h											
100	54	157	175	19	106	90	162	271	151	212	200	78	22	25	
150	57	216	240	23	165	140	197	321	151	212	200	130	45	31	



23	手動減速機	-----	1	
22	ガスケット	Graphite	1	
21	六角穴付ボルト	A240 304	2	
20	止めねじ	A193 B8	1	
19	ロックプレート	RTFE+SS316	1	
18	ボルト	A193 B8	2	
17	ナット	A194 8	2	
16	植込ボルト	A193 B8	2	
15	六角穴付ボルト	A193 B8	~	
14	止めねじ	A193 B8	1	
13	ヨーク	A536 65-45-12	1	
12	ガスケット	Graphite	1	
11	底ふた	A351 CF8	1	
10	パッキン	Graphite	1	
9	パッキン押さえ	A351 CF8M	1	
8	漏れ止め	Graphite	1	
7	ブシュ	S.steel	1	
6	弁座押さえ	A351 CF8	1	
5	シート	UNS SS32205	1	
4	弁軸押さえ	A564 630	1	
3	弁軸	A564 630	1	
2	弁体	A351 CF8	1	
1	弁箱	A351 CF8	1	

番号	部品名	材料	個数	備考
第三角法		試験	水圧	
寸法単位	mm	弁箱耐圧	1.5 MPa	
尺度		弁座漏れ	1.1 MPa	

10K-100~150 VF-870A  
 ウェハ-形バタフライ弁  
 ギア操作式(MS-1) Fig.156

承認	検図	設計	製図	日付	2022-06-20
元田	矢田	V.V	福本	図番	BZV-21424

昭和バルブ製作所 SHOWA VALVE CO., LTD.