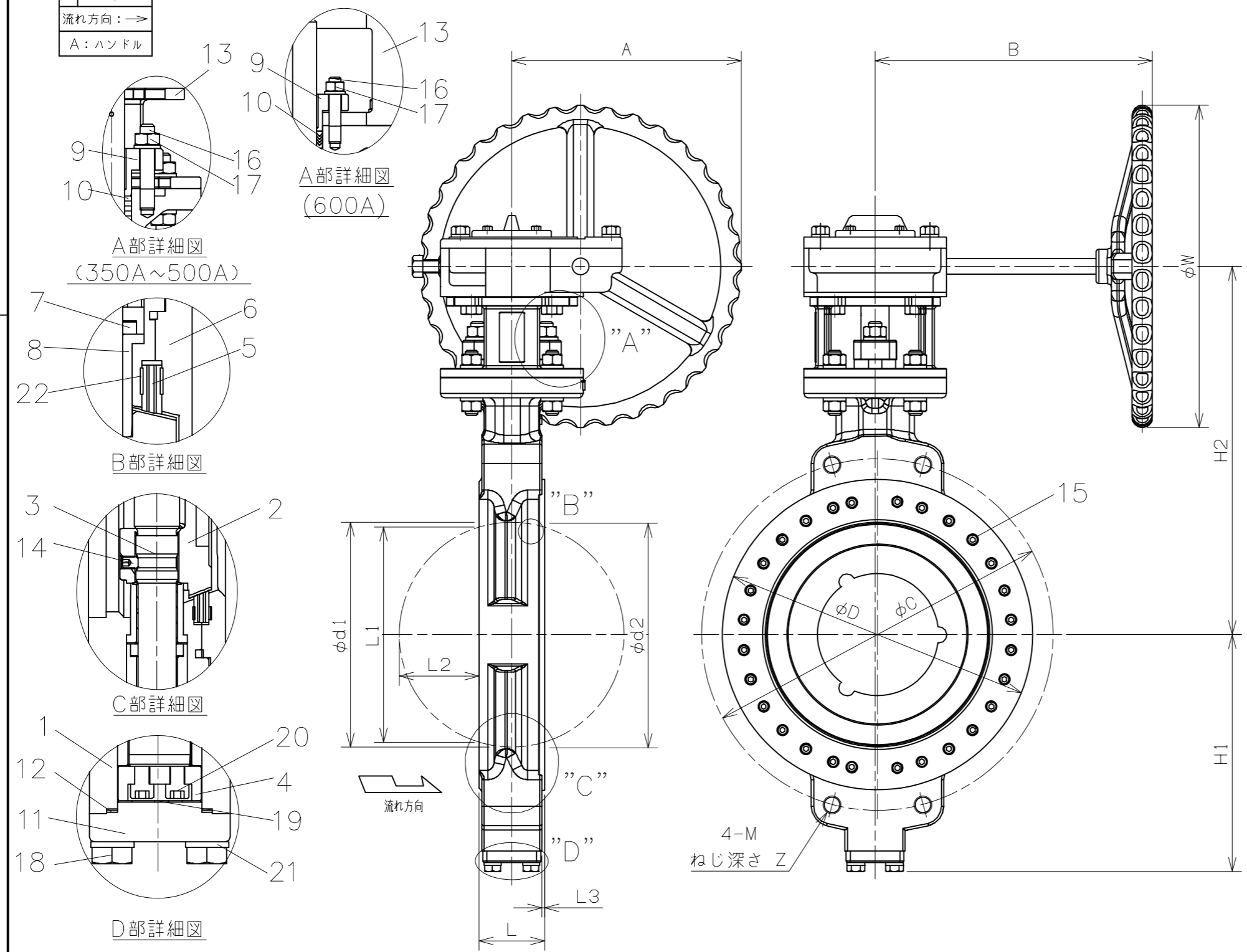
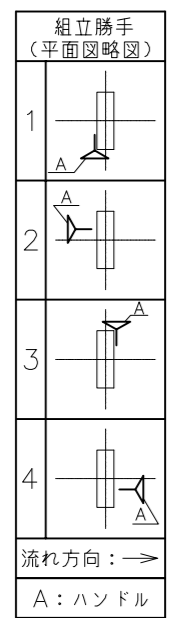


符号	日付	訂正記事	担当
△			
△			
△			

参考図

呼び径	L	D	JIS 10K			L3	d1	d2	(寸) H1	(寸) H2	A	B	W	L1	L2	重量 (kg)	数量 (台)
			C	M	Z												
200	64	270	290	M20×2.5P	25	5.5	206	185	212	348	215	285	310	174	65	44	
250	71	325	355	φ25	-	5	255	230	252	393	215	285	310	220	85	56	
300	81	381	400	M22×2.5P	24	5.5	305	282	291	452	284	341	400	262	100	79	
350	92	417	445	M22×2.5P	24	7	365	302	326	492	284	341	400	318	124	96	
400	102	472	510	M24×3P	26	8	400	350	359	566	323	319	400	359	141	147	
450	114	532	565	M24×3P	26	6	454	400	384	591	323	319	400	404	161	177	
500	127	592	620	M24×3P	26	6.5	500	470	414	631	323	319	400	441	169	227	
600	154	695	730	M30×3.5P	33	9.5	610	580	479	835	360	383	400	537	207	331	



23	手動減速機	-----	1	
22	ガスケット	Graphite	1	
21	ばね座金	A240 304	4	
20	六角穴付ボルト	A193 B8	1	
19	ロックプレート	RTFE+SS316	1	
18	ボルト	A193 B8	4	
17	ナット	A194 8	2	
16	植込ボルト	A193 B8	2	
15	六角穴付ボルト	A193 B8	~	
14	止めねじ	A193 B8	1	
13	ヨーク	A536 65-45-12	1	
12	ガスケット	Graphite	1	
11	底ふた	A351 CF8	1	
10	パッキン	Graphite	1	
9	パッキン押さえ	A351 CF8 A351 CF8M	1	呼び径400~600 呼び径200~350
8	漏れ止め	Graphite	1	
7	ブッシュ	S.steel	1	
6	弁座押さえ	A351 CF8	1	
5	シート	UNS SS32205	1	
4	弁軸押さえ	A564 630	1	
3	弁軸	A564 630	1	
2	弁体	A351 CF8	1	
1	弁箱	A351 CF8	1	

番号	部品名	材料	個数	備考
第三角法		試験	水圧	
寸法単位	mm	弁箱耐圧	1.5 MPa	
尺度		弁座漏れ	1.1 MPa	

10K-200~600 VF-870A
 ウェハ-形バタフライ弁
 ギア操作式(MS-1) Fig.156

承認	検図	設計	製図	日付	2022-06-20
元田	矢田	V.V	福本	図番	BZV-21425

昭和バルブ製作所 SHOWA VALVE CO., LTD.