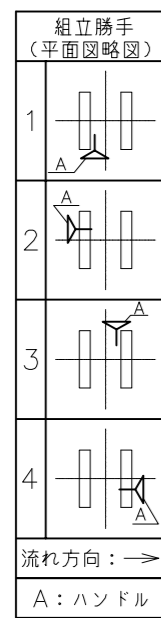
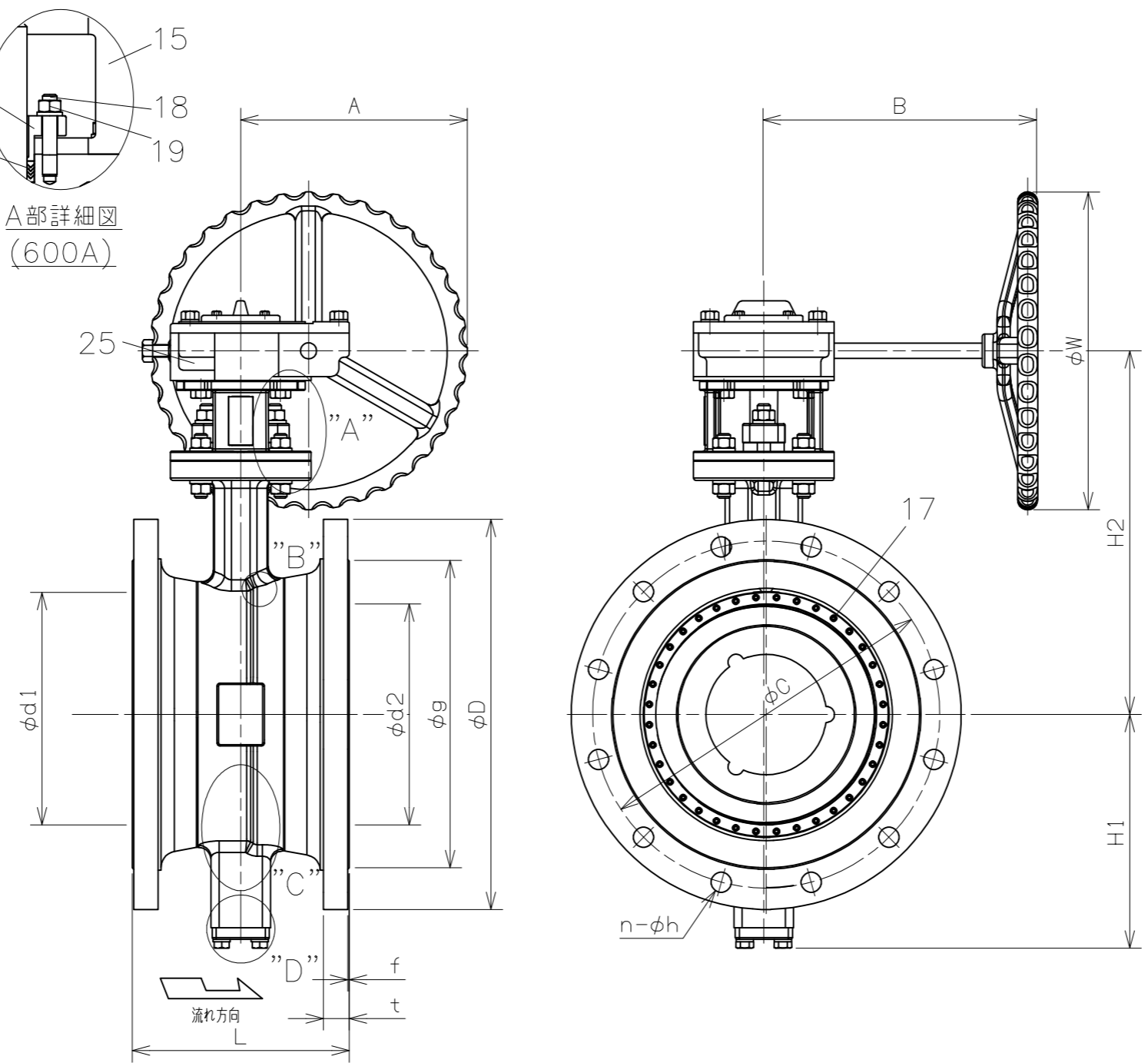
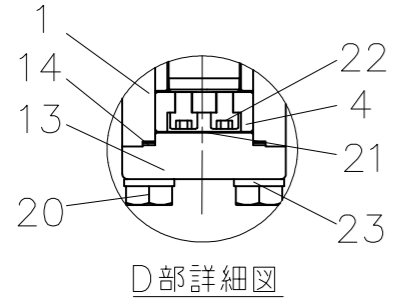
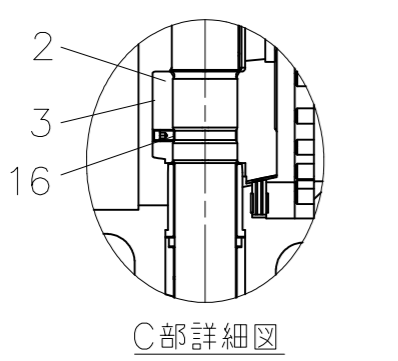
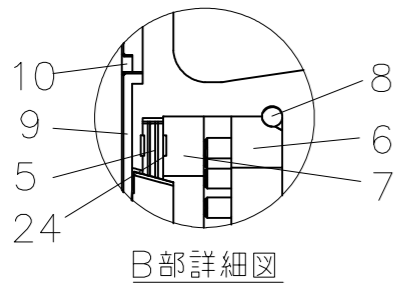
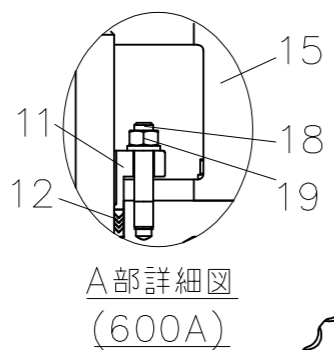
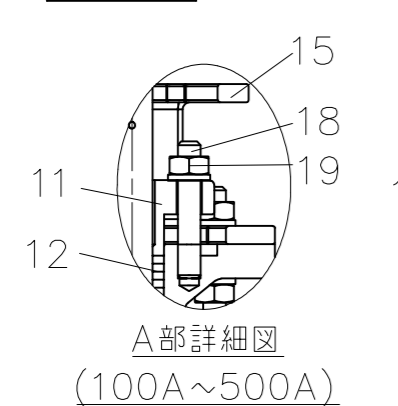


符号	日付	訂正記事	担当
△			
△			
△			

参考図



呼び径	L	フランジ (JIS 10K)							d1	d2	(寸) H1	(寸) H2	A	B	W	数量 (台)
		D	C	n	h	g	f	t								
100	190	210	175	8	19	155	2	18	106	87	162	271	151	212	200	
150	210	280	240	8	23	215	2	22	155	137	197	321	151	212	200	
200	230	330	290	12	23	265	2	22	206	185	212	348	215	285	310	
250	250	400	355	12	25	325	2	24	255	225	252	393	215	285	310	
300	270	445	400	16	25	370	3	24	305	275	291	452	284	341	400	
350	290	490	445	16	25	415	3	26	365	352	325	492	284	341	400	
400	310	560	510	16	27	475	3	28	400	370	359	566	323	319	400	
450	330	620	565	20	27	530	3	30	454	418	384	591	323	319	400	
500	350	675	620	20	27	585	3	30	500	463	414	631	323	319	400	
600	390	795	730	24	33	690	3	32	610	565	479	835	360	383	400	



25	手動減速機	-----	1	
24	ガスケット	Graphite	1	
23	ばね座金	A240 304	4	呼び径200~600
			2	呼び径100~150
22	六角穴付ボルト	A193 B8	2	呼び径200~600
			1	呼び径100~150
21	ロックプレート	RTFE+SS316	1	
20	ボルト	A193 B8	4	呼び径200~600
			2	呼び径100~150
19	ナット	A194 8	2	
18	植込ボルト	A193 B8	2	
17	六角穴付ボルト	A193 B8	~	
16	止めねじ	A193 B8M	1	
15	ヨーク	A536 65-45-12	1	
14	ガスケット	Graphite	1	
13	底ふた	A351 CF8	1	
12	パッキン	Graphite	1	
11	パッキン押さえ	A351 CF8	1	呼び径400~600
		A351 CF8M	1	呼び径100~350
10	漏れ止め	Graphite	1	
9	ブシュ	S.steel	1	
8	押さえ輪	A351 CF8	1	
7	弁座押さえ	A351 CF8	1	
6	弁箱押さえ	A351 CF8	1	
5	シート	UNS SS32205	1	
4	弁軸押さえ	A564 6.30	1	
3	弁軸	A564 6.30	1	
2	弁体	A351 CF8	1	
1	弁箱	A351 CF8	1	

番号	部品名	材料	個数	備考
第三角法		試験	水圧	
寸法単位	mm	弁箱耐圧	1.5 MPa	
尺度		弁座漏れ	1.1 MPa	

10K-100~600 VF-877A  
 フランジ形バタフライ弁  
 ギア操作式(MS-1) Fig.164

承認	検図	設計	製図	日付	2022-06-20
元田	矢田	V.V	福本	図番	BZV-21429

昭和バルブ製作所 SHOWA VALVE CO., LTD.