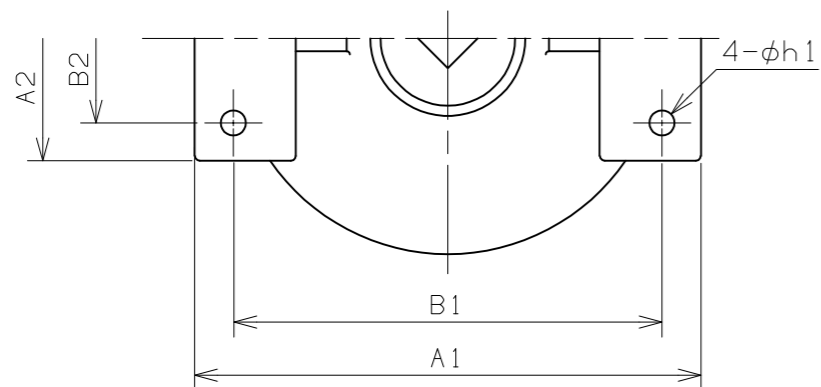
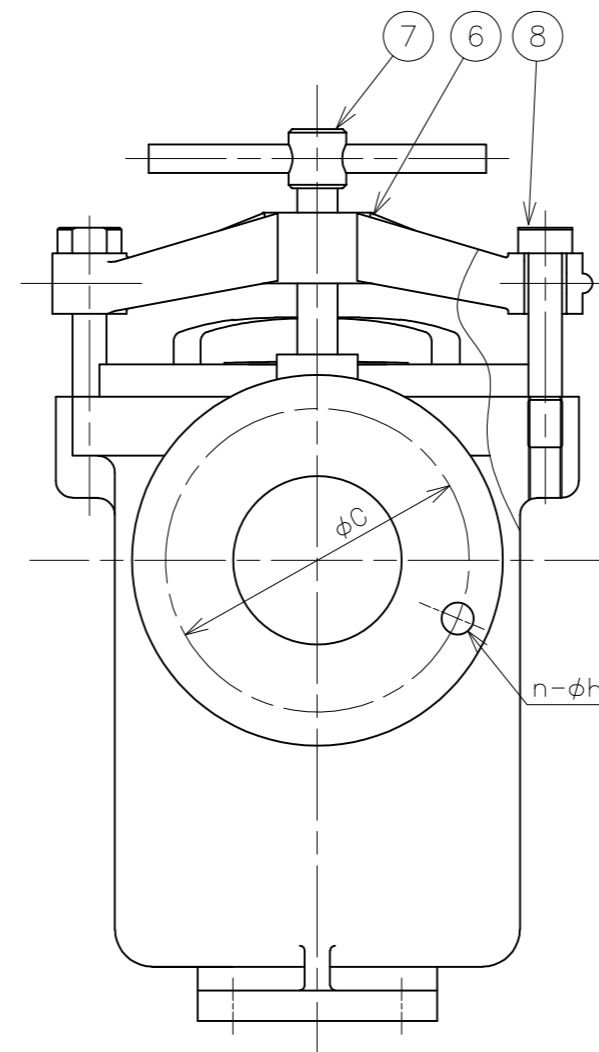
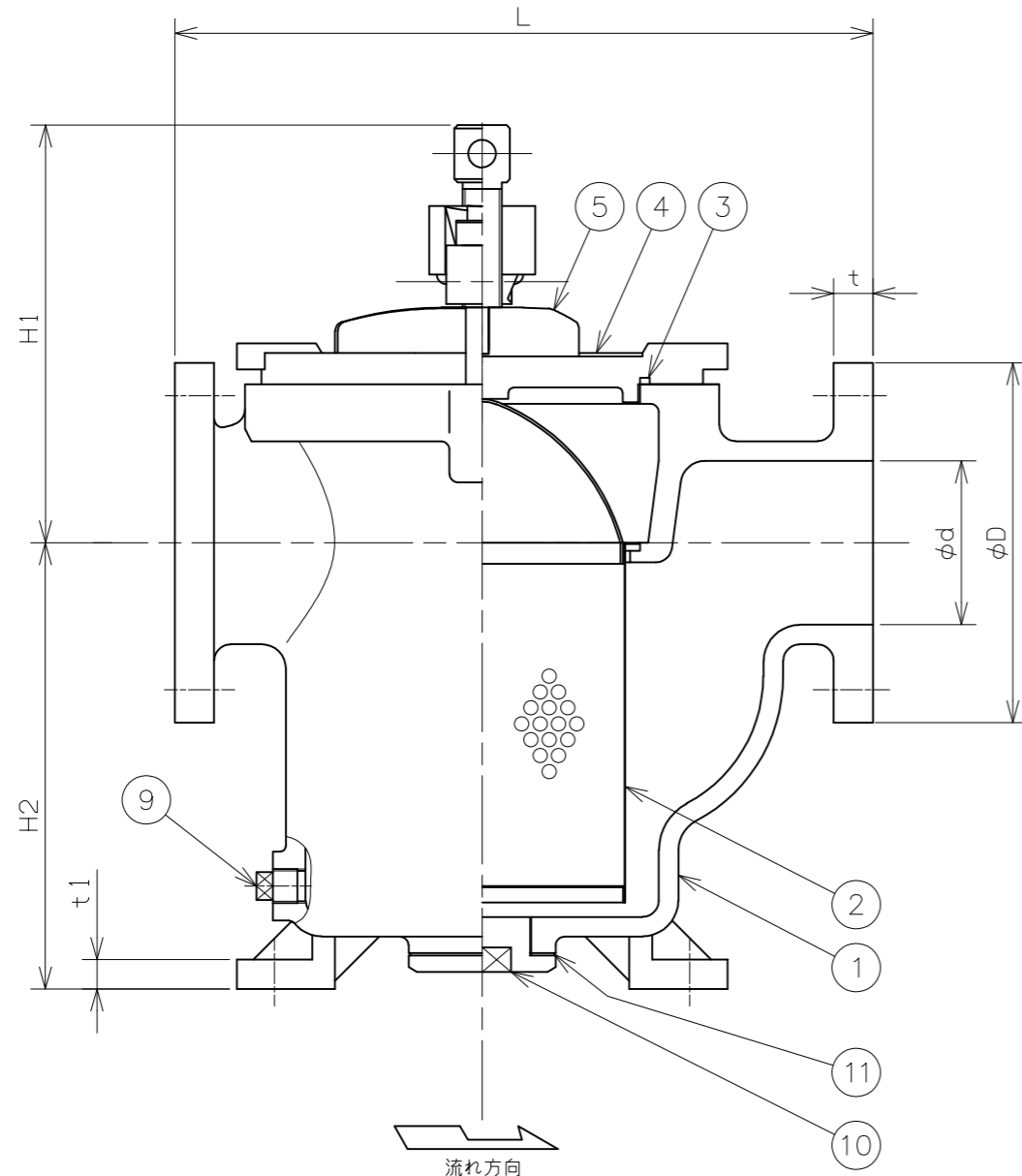
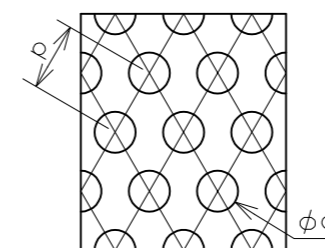


符号	日付	訂正記事	担当
△			
△			
△			

参考図



スクリーンのパンチング形態



11	ガスケット	ノンアスベスト	1	
10	プラグ	FC200	1	
9	プラグ	SS400相当	1	
8	ボルト	SS400相当	2	
7	レバー	SS400相当	1	
6	アーム	FCD450-10	1	
5	ふた押さえ	FCD450-10	1	
4	ふた	FC200	1	
3	リング	NBR	1	
2	スクリーン	SUS304	1	
1	弁箱	FC200	1	

番号	部品名	材料	個数	備考
第三角法		試験	水圧	
寸法単位	mm	弁箱耐圧	2.10MPa	
尺度		弁座漏れ	—	

铸铁10K-100・150 急開型
 フランジ形U形ストレーナ
 FC200/スクリーン:SUS304 Fig.191Aa

承認	検図	設計	製図	日付	2020-03-11
元田	山崎		福本	図番	UFD-21038

呼び径	d	L	フランジ (JIS 10K)					(≒) H1	H2	A1	B1	A2	B2	t1	h1	スクリーン		重量 (kg)	数量 (台)
			D	C	n	h	t									p	q		
100	100	427	210	175	8	19	24	256	273	300	254	145	100	18	15	5.0	4.0	69	
150	150	497	280	240	8	23	26	285	469	300	254	180	127	18	15	5.0	4.0	117	

昭和バルブ製作所 SHOWA VALVE CO., LTD.