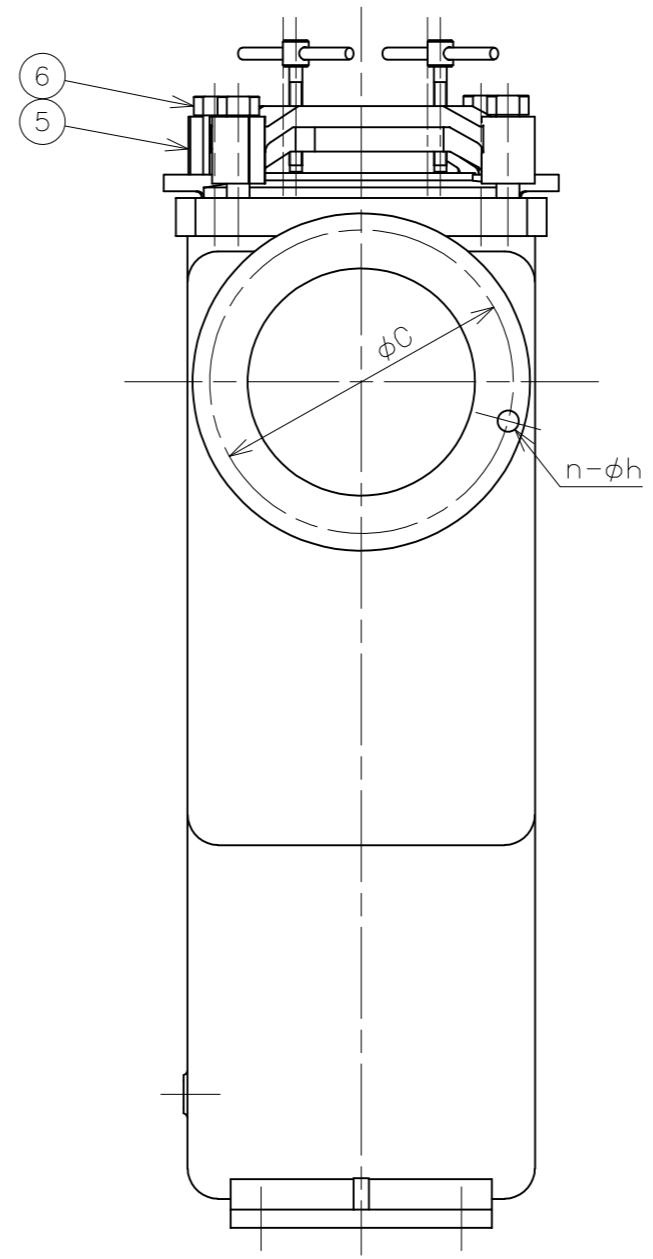
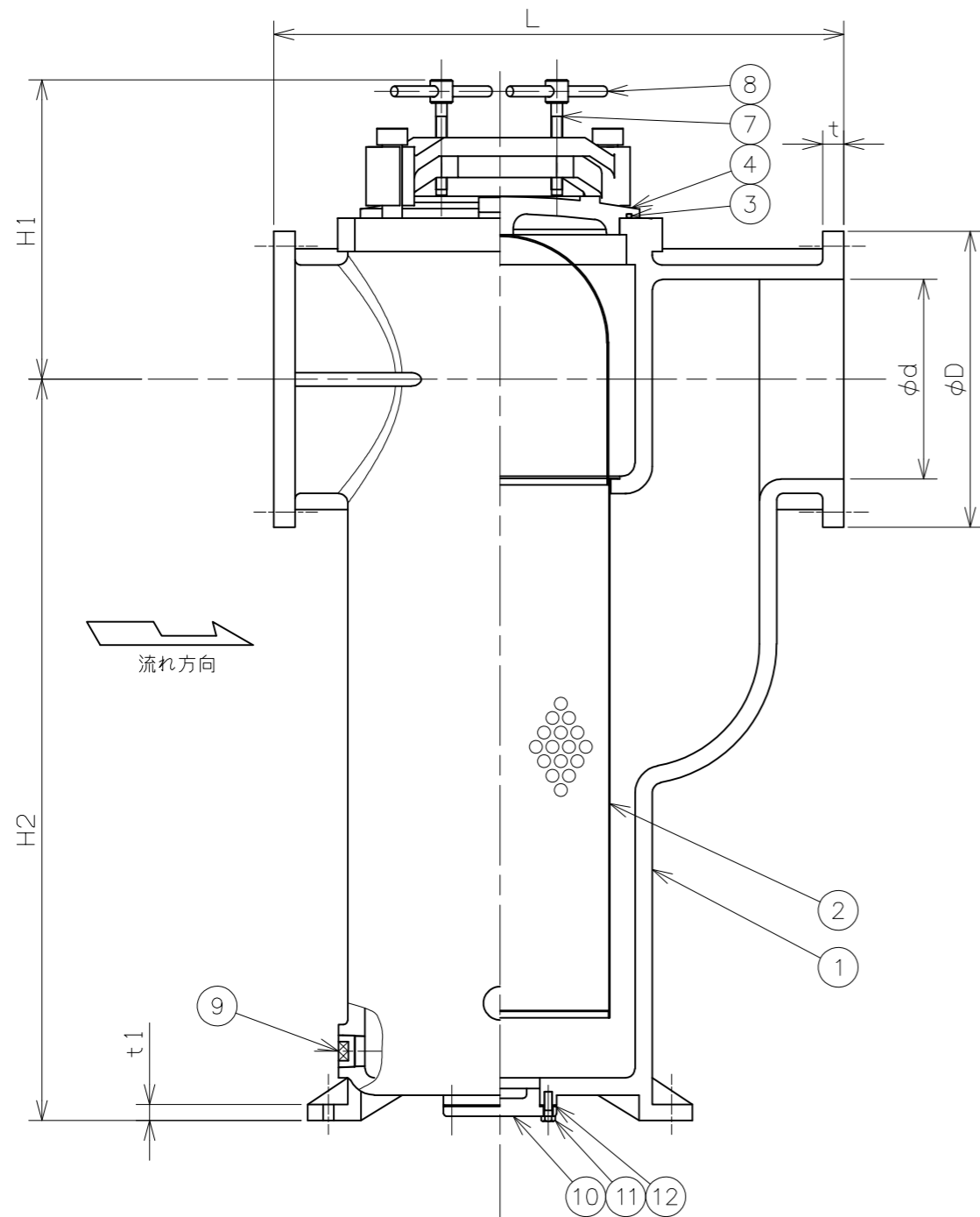
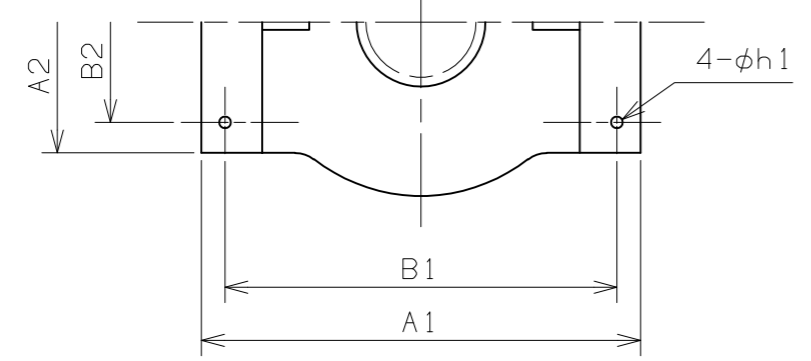
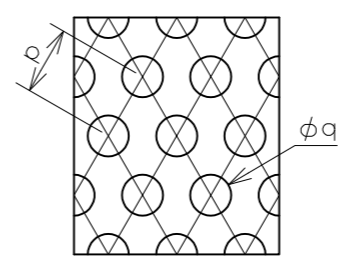


符号	日付	訂正記事	担当
△			
△			
△			

参考図



スクリーンのパンチング形態



番号	部品名	材料	個数	備考
12	ガスケット	ノンアスベスト	1	
11	六角ボルト	SS400相当	6	
10	底ふた	FC200	1	
9	プラグ	SS400相当	1	
8	レバー	SS400相当	4	
7	ボルト	SS400相当	4	
6	六角ボルト	SS400相当	4	
5	アーム	FCD450-10	1	
4	ふた	FC200	1	
3	Oリング	NBR	1	
2	スクリーン	SUS304	1	
1	弁箱	FC200	1	

第三角法	試験	水圧	備考
寸法単位	mm	弁箱耐圧	2.10MPa
尺度		弁座漏れ	—

铸铁10K-250・300 急開型
 フランジ形U形ストレーナ
 FC200/スクリーン:SUS304 Fig.191Aa

呼び径	d	L	フランジ (JIS 10K)					(≒) H1	H2	A1	B1	A2	B2	t1	h1	スクリーン		重量 (kg)	数量 (台)
			D	C	n	h	*t									p	q		
250	250	838	400	355	12	25	32	422	790	514	450	340	260	20	15	5.0	4.0	413	
300	300	857	445	400	16	25	32	450	1114	578	516	344	264	24	16	5.0	4.0	700	

*フランジ厚み：メーカー標準

承認	検図	設計	製図	日付	2021-05-11
元田	山崎		福本	図番	UFD-21040

昭和バルブ製作所 SHOWA VALVE CO., LTD.
株式会社