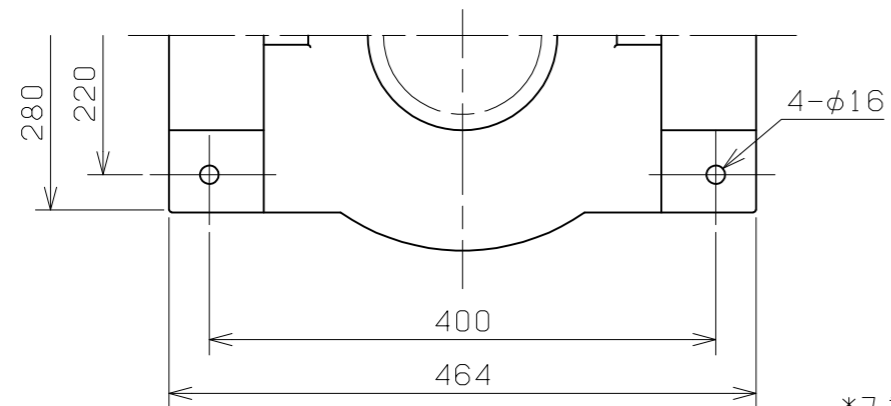
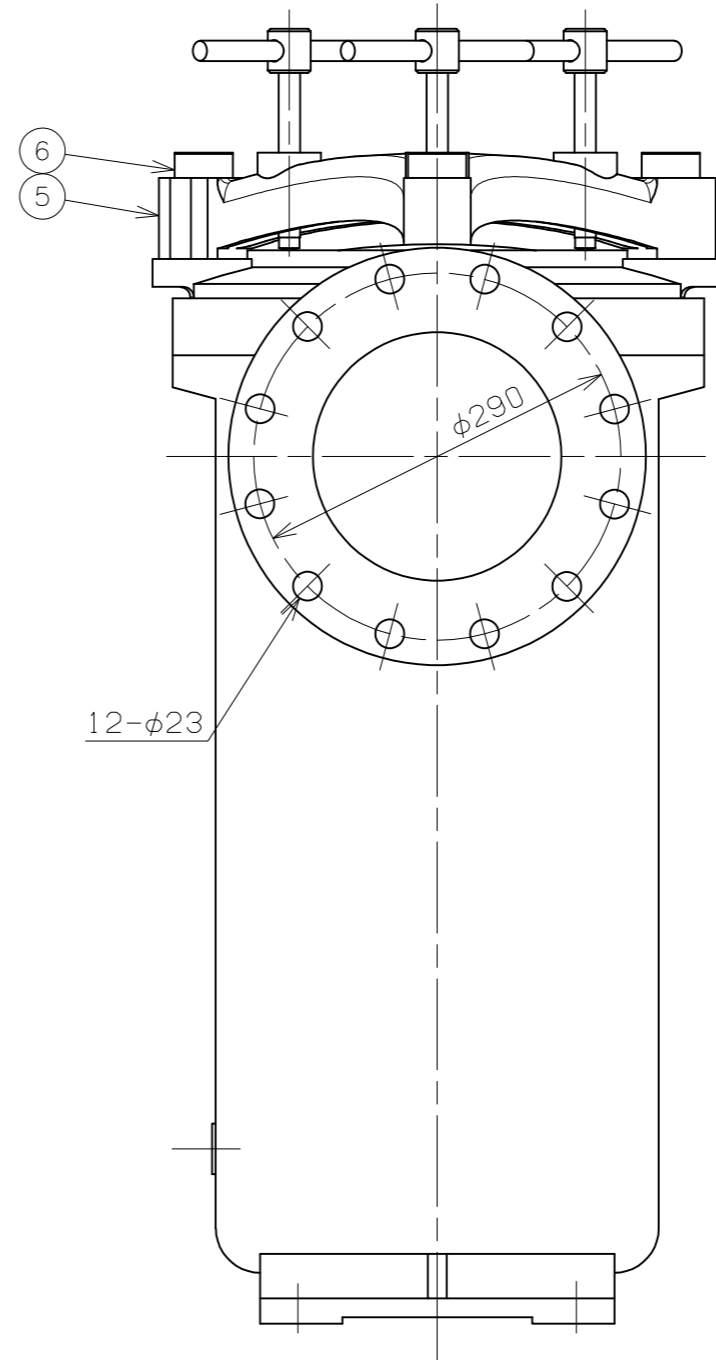
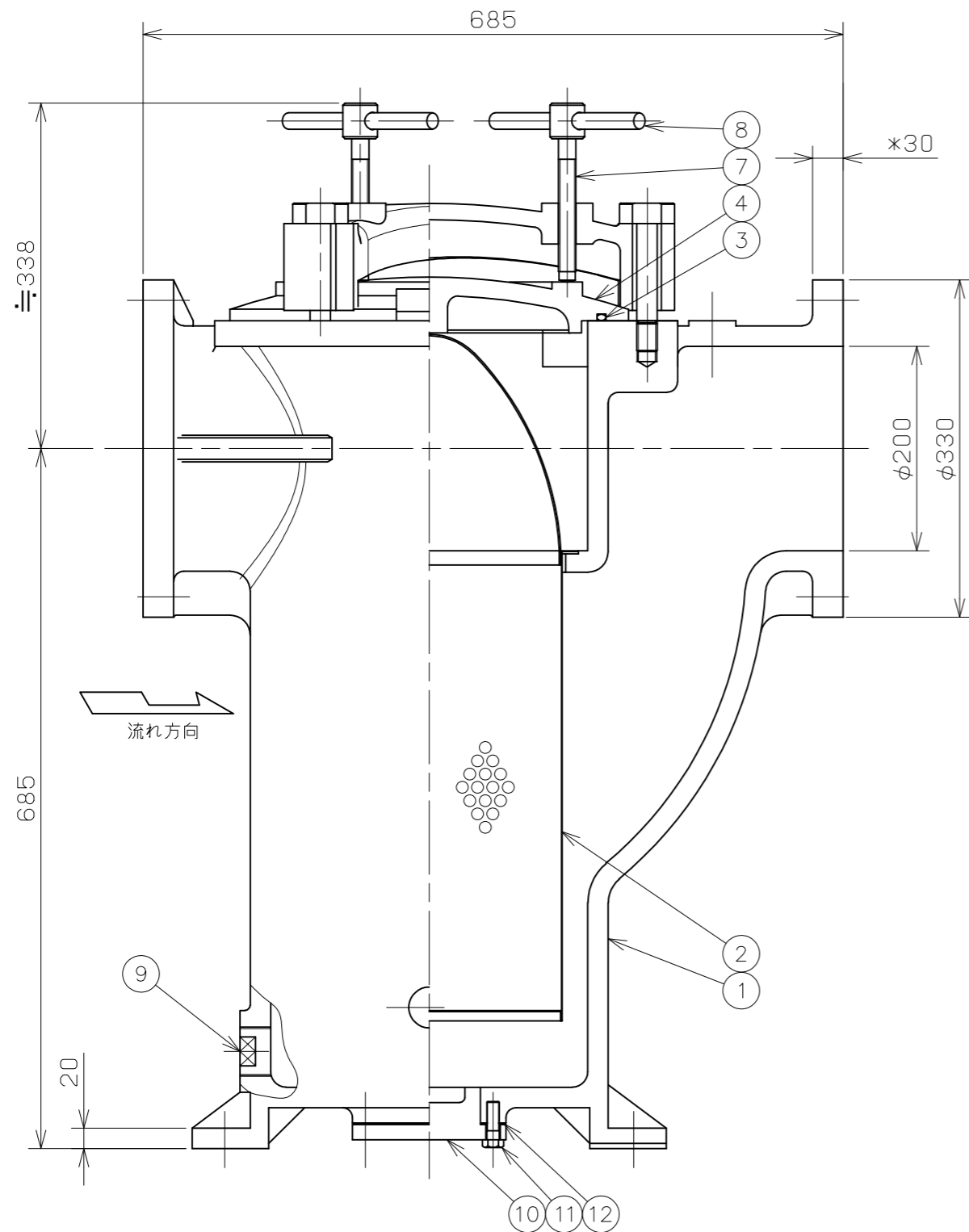


符号	日付	訂正記事	担当
△			
△			
△			

参考図



スクリーンのパンチング形態

*フランジ厚み：メーカー標準

重量： 300kg

数量： 台

番号	部品名	材料	個数	備考
12	ガスケット	ノンアスベスト	1	
11	ボルト	SS400相当	4	
10	底ふた	FC200	1	
9	プラグ	SUS304	1	
8	レバー	SS400相当	3	
7	ボルト	SS400相当	3	
6	六角ボルト	SS400相当	3	
5	アーム	FCD450-10	1	
4	ふた	FC200	1	
3	Oリング	NBR	1	
2	スクリーン	SUS316	1	
1	弁箱	FC200	1	

第三角法		試験	水圧	
寸法単位	mm	弁箱耐圧	2.10MPa	
尺度		弁座漏れ	—	

铸铁10K-200 急開型
 フランジ形U形ストレーナ
 FC200/スクリーン：SUS316 Fig.191Ab

承認	検図	設計	製図	日付	2021-06-02
元田	山崎		福本	図番	UFD-21043

昭和バルブ製作所 SHOWA VALVE CO., LTD.