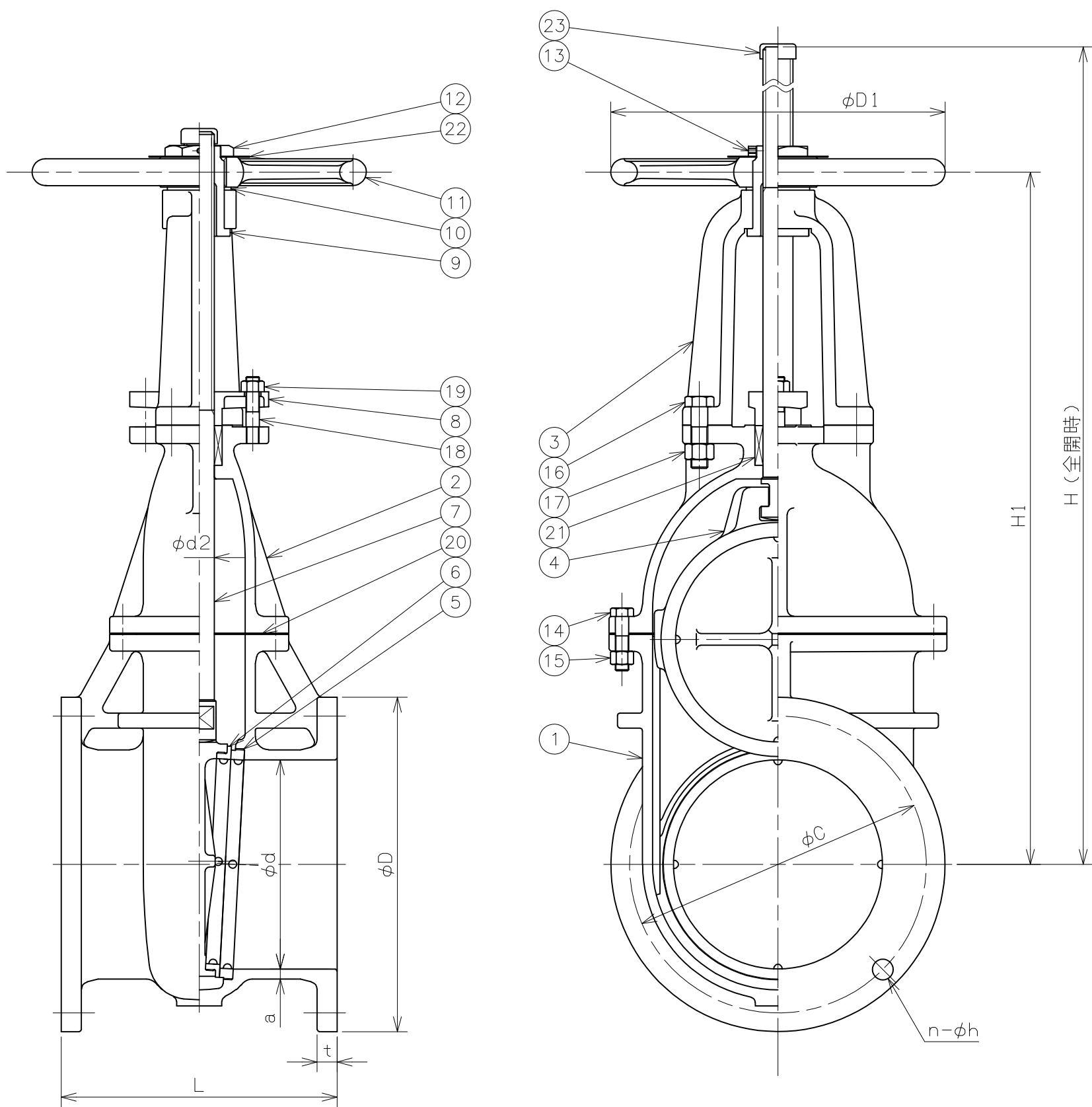


符号	日付	訂正記事	担当
△			
△			
△			



23	弁棒キャップ	塩化ビニル	1	
22	銘板	アルミニウム	1	
21	パッキン	ノンアスベスト	1s	
20	ガスケット	ノンアスベスト	1	
19	六角ナット	SS400相当	2	
18	植込ボルト	SS400相当	2	
17	六角ナット	SS400相当	4	
16	六角ボルト	SS400相当	4	
15	六角ナット	S25C	~	
14	六角ボルト	S35C	~	
13	止めねじ	SUS304	1	
12	ロックナット	SS400相当	1	
11	ハンドル車	FC200	1	
10	座金	C2801P	1	
9	ヨークスリーブ	C6782B	1	
8	パッキン押さえ	FCD450-10	1	
7	弁棒	CR13	1	
6	弁体付弁座	CR13	2	
5	弁箱付弁座	CR13	2	
4	弁体	FCD450-10	1	
3	ヨーク	FCD450-10	1	
2	ふた	FCD450-10	1	
1	弁箱	FCD450-10	1	

番号	部品名	材料	個数	備考
第三角法		試験	水圧	
寸法単位	mm	弁箱耐圧	2.10MPa	
尺度		弁座漏れ	1.54MPa	

呼び径	d	L	フランジ (JIS 10K)					a	d2	D1	(≒) H1	(≒) H	重量 (kg)	数量 (台)
			D	C	n	h	t							
250	250	330	400	355	12	25	24	12	36	400	828	1142	156	
300	300	356	445	400	16	25	24	13	40	500	964	1334	219	

ダクタイル鋳鉄10K-250・300 DS10K外
 フランジ形外ねじ仕切弁
 FCD450-10/CR13 Fig.192-2

承認	検図	設計	製図	日付	2018-05-09
元田	山崎		福本	図番	RD-19855

昭和バルブ製作所 SHOWA VALVE CO., LTD.