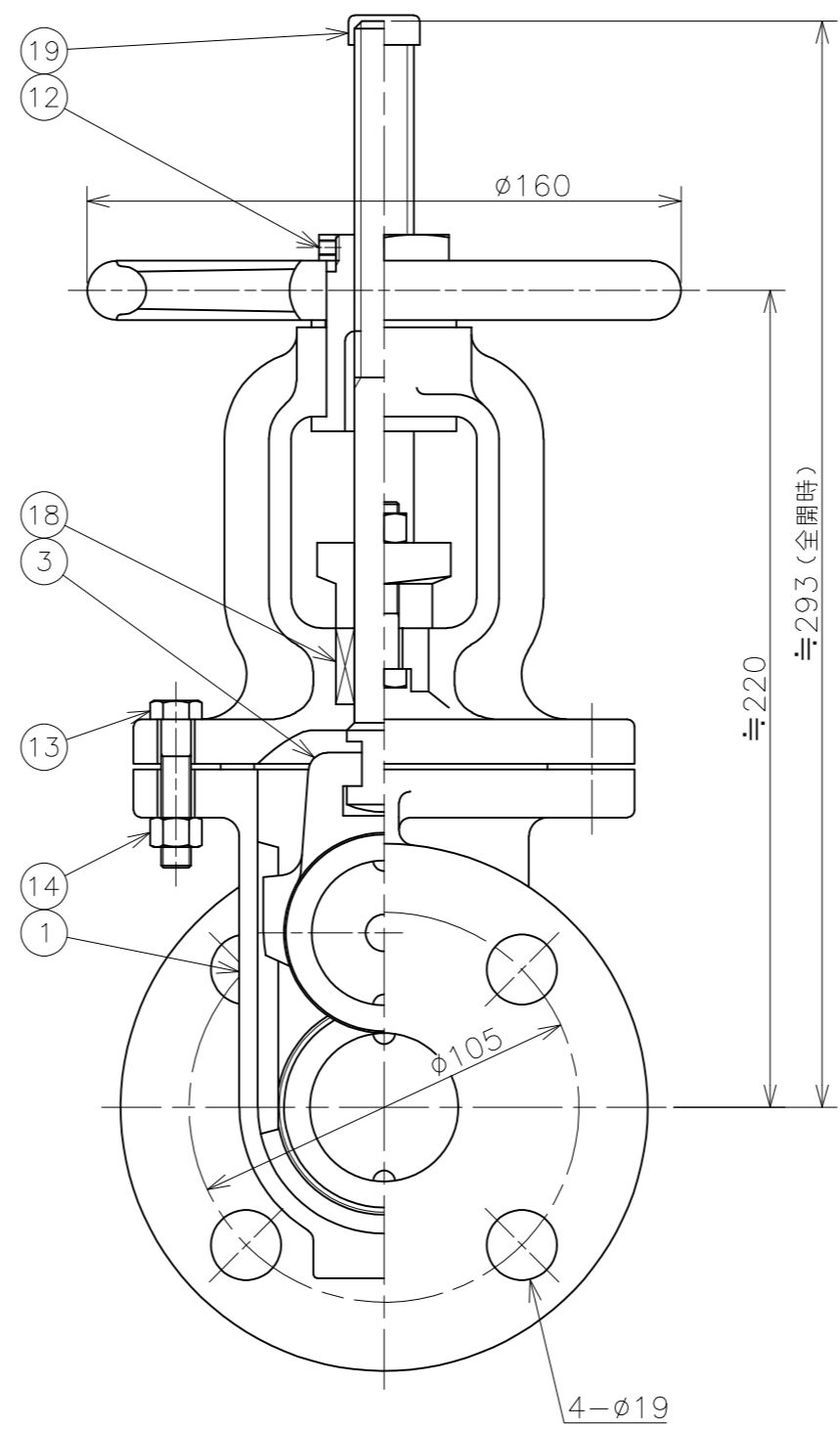
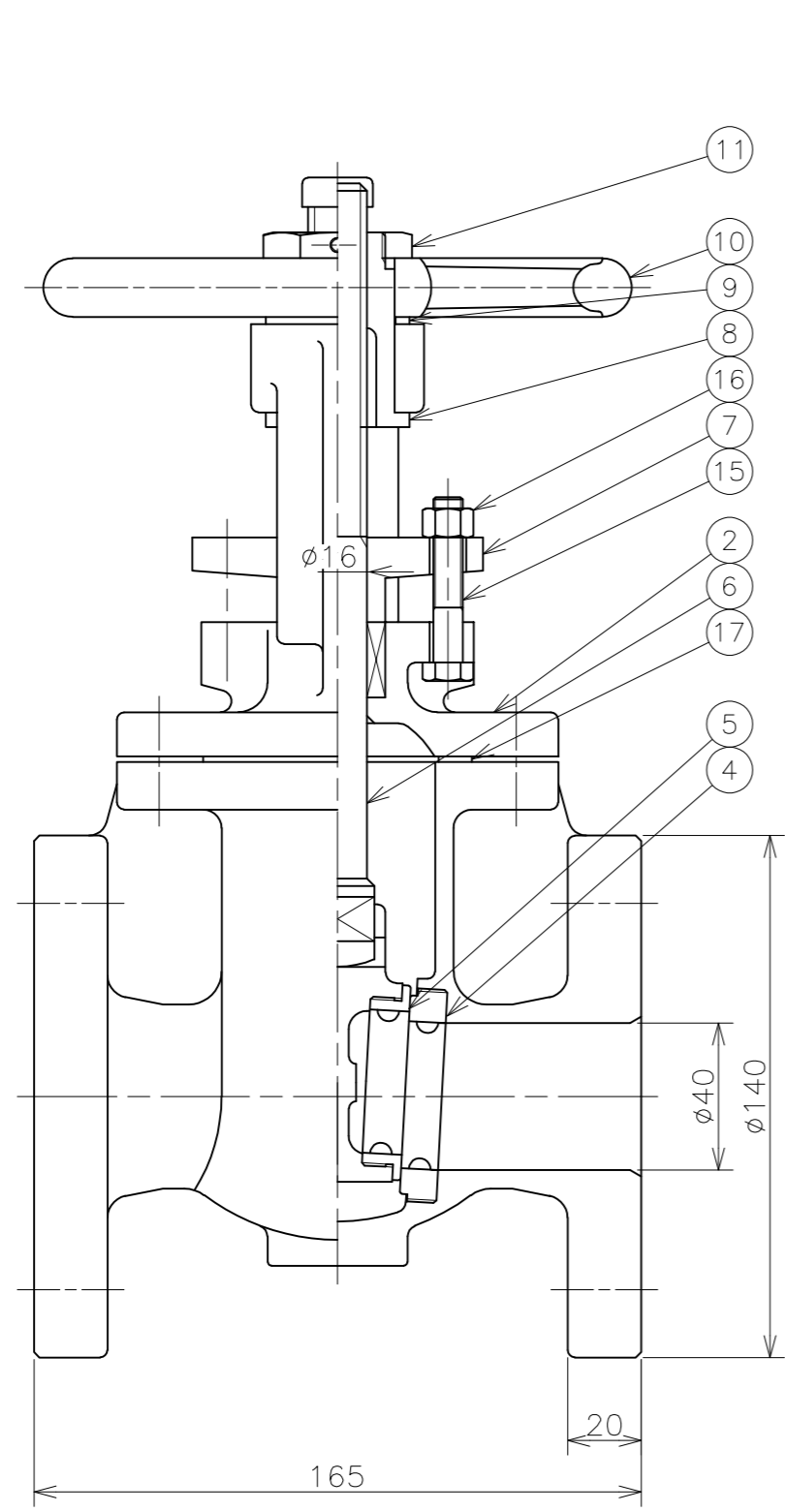


符号	日付	訂正記事	担当
△	2009-06-18	弁体材質誤記訂正、重量追加	安部・元田・山崎
△	2017-03-27	Fig.No変更 192→192-2 機種コード変更 RE→RD JIS規格の変更により検査圧力改訂 等	福本・奥村・元田
△	2018-02-22	材料表記方法変更 SS400→SS400相当	福本・山崎・元田
△	2018-05-10	弁座・弁棒材料表記変更: SUS403→CR13 等	福本・山崎・元田



重量: 12kg  
数量: 台

番号	部品名	材料	個数	備考
19	弁棒キャップ	塩化ビニル	1	
18	パッキン	ノンアスベスト	1s	
17	ガスケット	ノンアスベスト	1	
16	六角ナット	SS400相当	2	
15	六角ボルト	SS400相当	2	
14	六角ナット	S25C	6	
13	六角ボルト	S35C	6	
12	止めねじ	SUS304	1	
11	ロックナット	SS400相当	1	
10	ハンドル車	FC200	1	
9	座金	C2801P	1	
8	ヨークスリーブ	C6782B	1	
7	パッキン押さえ	FCD450-10	1	
6	弁棒	CR13	1	
5	弁体付弁座	CR13	2	
4	弁箱付弁座	CR13	2	
3	弁体	FCD450-10	1	
2	ふた	FCD450-10	1	
1	弁箱	FCD450-10	1	

第三角法		試験	水圧
寸法単位	mm	弁箱耐圧	2.10MPa
尺度		弁座漏れ	1.54MPa

ダクタイル鋳鉄 10K-40 DS10K外  
フランジ形外ねじ仕切弁  
FCD450-10/CR13 Fig.192-2

承認	検図	設計	製図	日付
山崎	山崎		宮部	2008-09-09
			図番	RD-14956-4

昭和バルブ製作所 SHOWA VALVE CO., LTD.