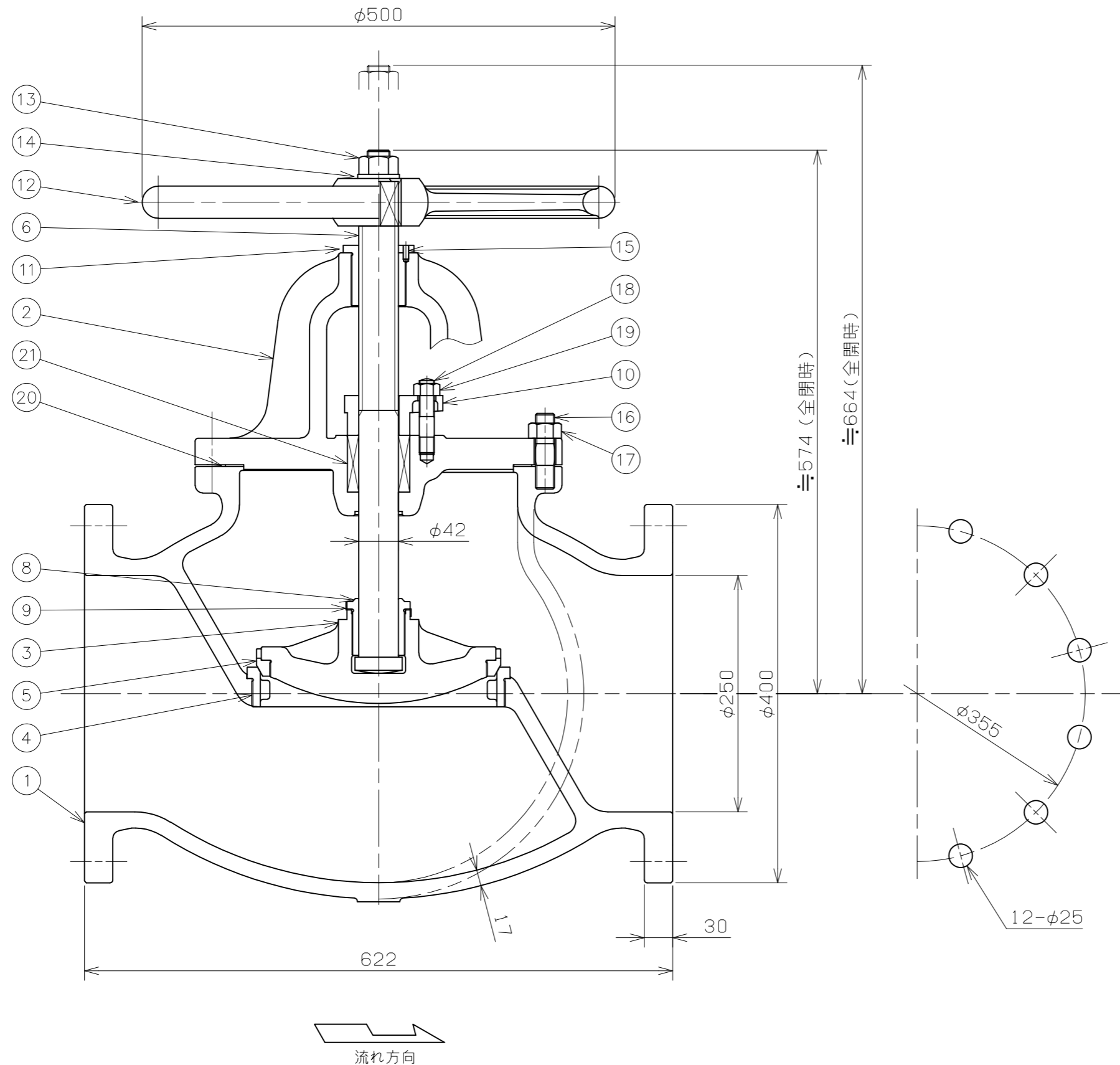


符号	日付	訂正記事	担当
△	2022-04-05	Flg.No.追記	福本・矢田・元田
△			
△			



21	パッキン	ノンアスベスト	1s	
20	ガスケット	ノンアスベスト	1	
19	六角ナット	SS400相当	2	
18	植込ボルト	SS400相当	2	
17	六角ナット	S25C	16	
16	植込ボルト	S35C	16	
15	止めねじ	SS400相当	1	
14	座金	SS400相当	1	
13	六角ナット	SS400相当	1	
12	ハンドル車	FC200	1	
11	ねじはめ輪	CAC406	1	
10	パッキン押さえ	FCD450-10	1	
9	回り止め	SUS304	1	
8	弁押さえ	SUS403	1	
7	-----	-----	-	
6	弁棒	SUS403	1	
5	弁体付弁座	SUS403	1	
4	弁箱付弁座	SUS403	1	
3	弁体	FCD450-10	1	
2	ふた	FCD450-10	1	
1	弁箱	FCD450-10	1	

番号	部品名	材料	個数	備考
第三角法		試験	水圧	
寸法単位	mm	弁箱耐圧	2.10MPa	
尺度		弁座漏れ	1.54MPa	

ダクタイル鋳鉄10K-250 DS10K玉
 フランジ形玉形弁
 FCD450-10/SUS403 Fig.193-2

承認	検図	設計	製図	日付	2020-11-04
元田	山崎		福本	図番	GD-20781-1

昭和バルブ製作所 SHOWA VALVE CO., LTD.

重量： 240 kg
 数量： 台