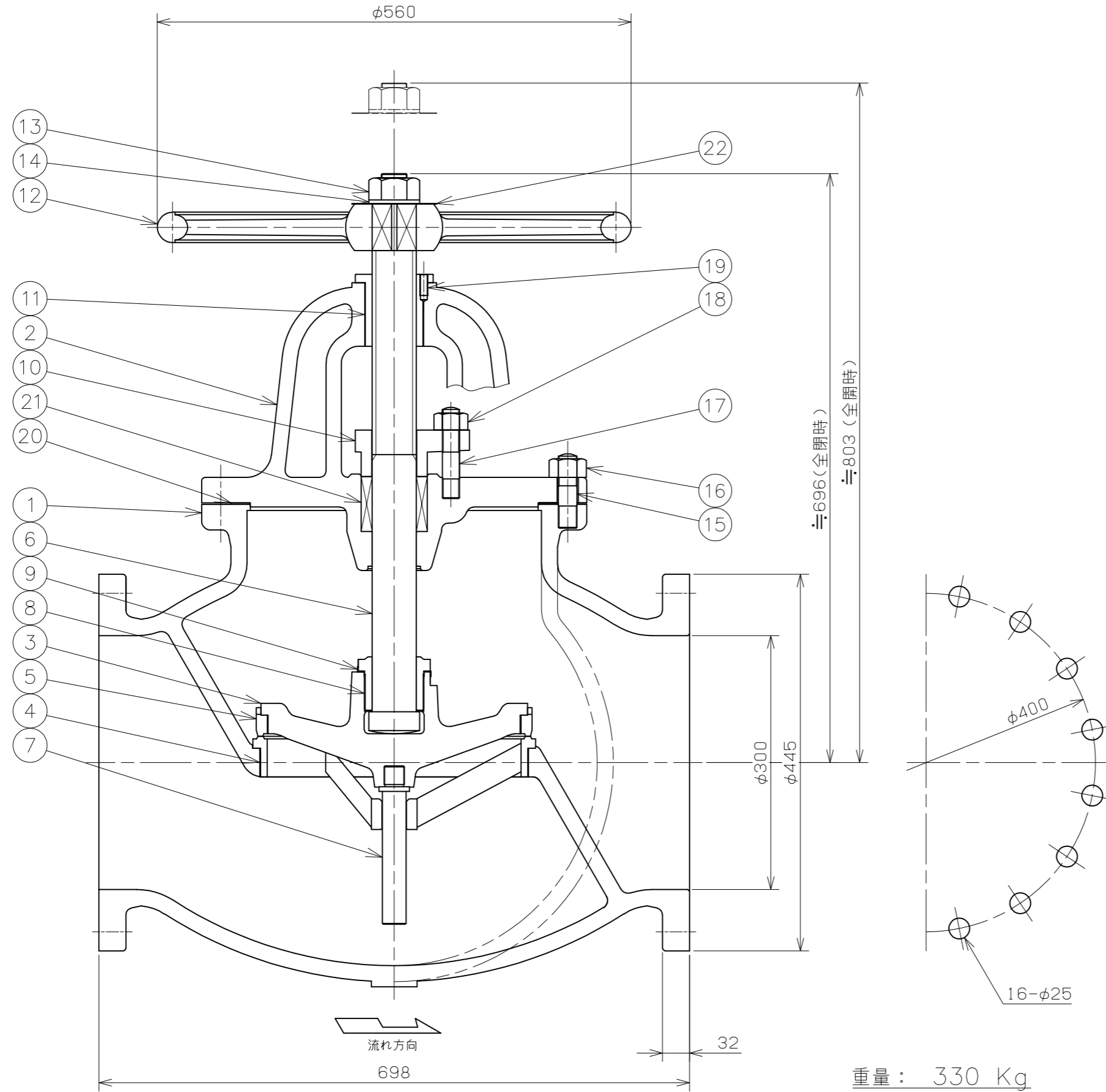


符号	日付	訂正記事	担当
△	2014-08-06	部品番号19 スプリングピン→止めねじに変更	福本・山崎・元田
△	2017-05-31	銘板追加・JIS規格の変更により検査圧力改訂等	福本・山崎・元田
△	2018-02-22	材料表記方法変更 SS400→SS400相当	福本・山崎・元田



重量： 330 Kg

数量 \_\_\_\_\_ 台

22	銘板	アルミニウム	1	
21	パッキン	ノンアスベスト	1s	
20	ガスケット	ノンアスベスト	1	
19	止めねじ	SS400相当	1	
18	六角ナット	SS400相当	2	
17	植込ボルト	SS400相当	2	
16	六角ナット	S25C	~	
15	植込ボルト	S35C	~	
14	座金	SS400相当	1	
13	六角ナット	SS400相当	1	
12	ハンドル車	FC200	1	
11	ねじはめ輪	CAC406	1	
10	パッキン押さえ	FCD450-10	1	
9	回り止め	SUS304	1	
8	弁押さえ	SUS403	1	
7	ガイド棒	SUS403	1	
6	弁棒	SUS403	1	
5	弁体付弁座	SUS403	1	
4	弁箱付弁座	SUS403	1	
3	弁体	FCD450-10	1	
2	ふた	FCD450-10	1	
1	弁箱	FCD450-10	1	

番号	部品名	材料	個数	備考
第三角法		試験	水圧	
寸法単位	mm	弁箱耐圧	2.10MPa	
尺度		弁座漏れ	1.54MPa	

ダクタイル鋳鉄10K-300 DS10K玉  
 フランジ形玉形弁  
 FCD450-10/SUS403 Fig.193-2

承認	検図	設計	製図	日付	2013-04-06
元田	山崎		安部	図番	GD-17719-3

昭和バルブ製作所 SHOWA VALVE CO., LTD.