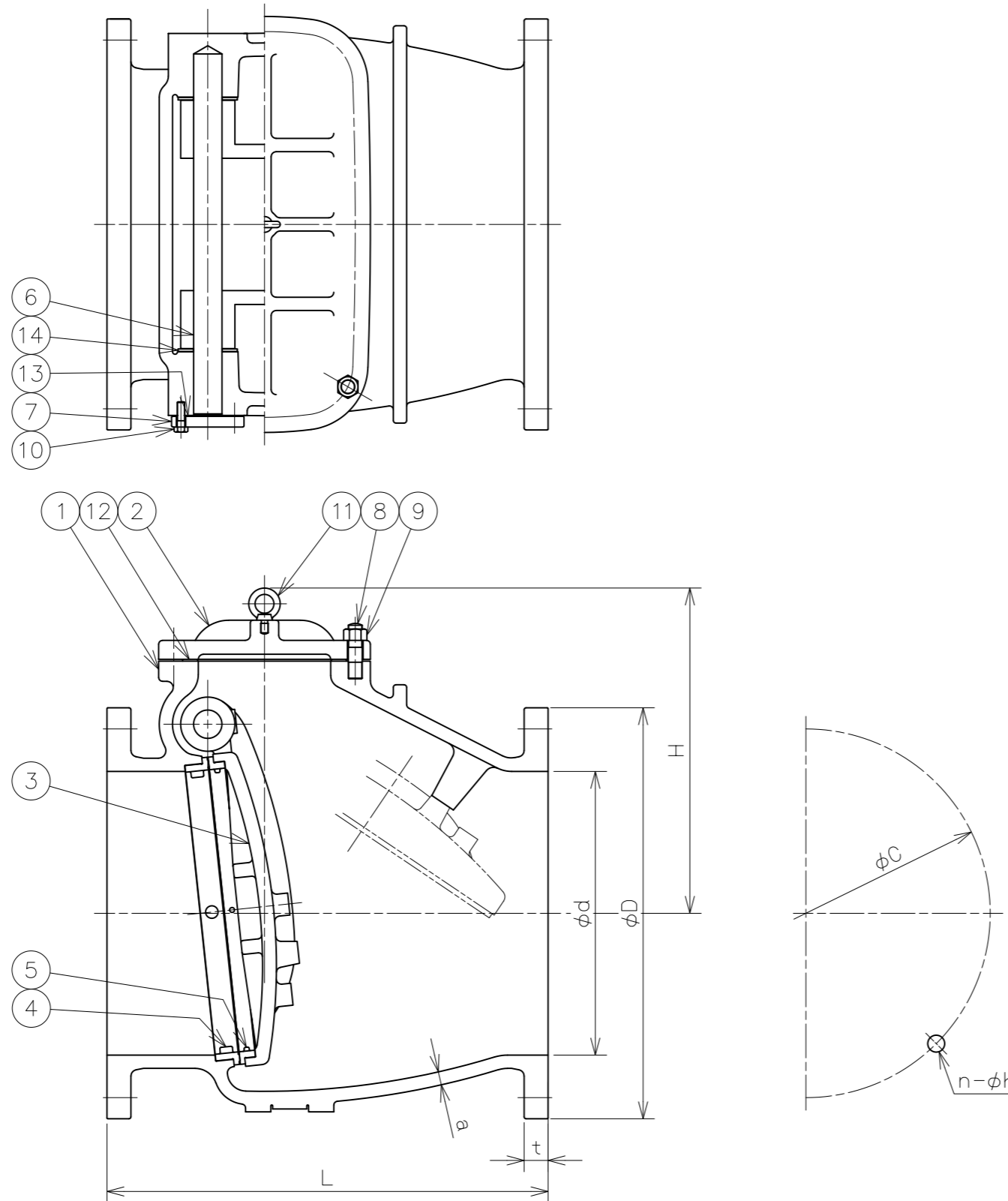


符号	日付	訂正記事	担当
△	2018-06-25	試験圧力：規格に合わせて改訂 ボルト類材質表記：SS400→SS400相当	山崎・奥村・元田
△	2021-05-26	重量訂正	福本・矢田・元田
△	2024-02-07	試験圧力誤記訂正(改訂1の値に復原)	福本・岩本・元田

参考図



呼び径	d	L	フランジ (JIS 10K)					a	(寸) H	重量 (kg)	数量 (台)
			D	C	n	h	t				
350	340	570	490	445	16	25	34	15	410	270	
400	400	630	560	510	16	27	36	17	470	400	
450	450	700	620	565	20	27	38	19	520	560	
500	500	770	675	620	20	27	40	21	570	670	
600	600	920	795	730	24	33	44	23	650	1030	
700	700	1050	905	840	24	33	48	25	740	1300	

番号	部品名	材料	個数	備考
14	座金	SUS304	2	
13	ガスケット	ノンアスベスト	1	
12	ガスケット	ノンアスベスト	1	
11	アイボルト	SS400相当	~	
10	六角ボルト	SS400相当	4	
9	六角ナット	SS400相当	~	
8	植込ボルト	SS400相当	~	
7	ヒンジピンカバー	FCD450-10	1	
6	ヒンジピン	SUS403	1	
5	弁体付弁座	SUS403	1	
4	弁箱付弁座	SUS403	1	
3	弁体	FCD450-10	1	
2	ふた	FCD450-10	1	
1	弁箱	FCD450-10	1	

第三角法		試験	水圧	
寸法単位	mm	弁箱耐圧	2.10MPa	
尺度		弁座漏れ	1.54MPa	

ダクタイル鋳鉄10K-350~700 DS10K逆止
フランジ形スイング逆止弁
FCD450-10/SUS403 Fig.194-2

承認	検図	設計	製図	日付	
山崎	安部		奥村	2010-11-20	
				図番	ND-15964-3

昭和バルブ製作所 SHOWA VALVE CO., LTD.