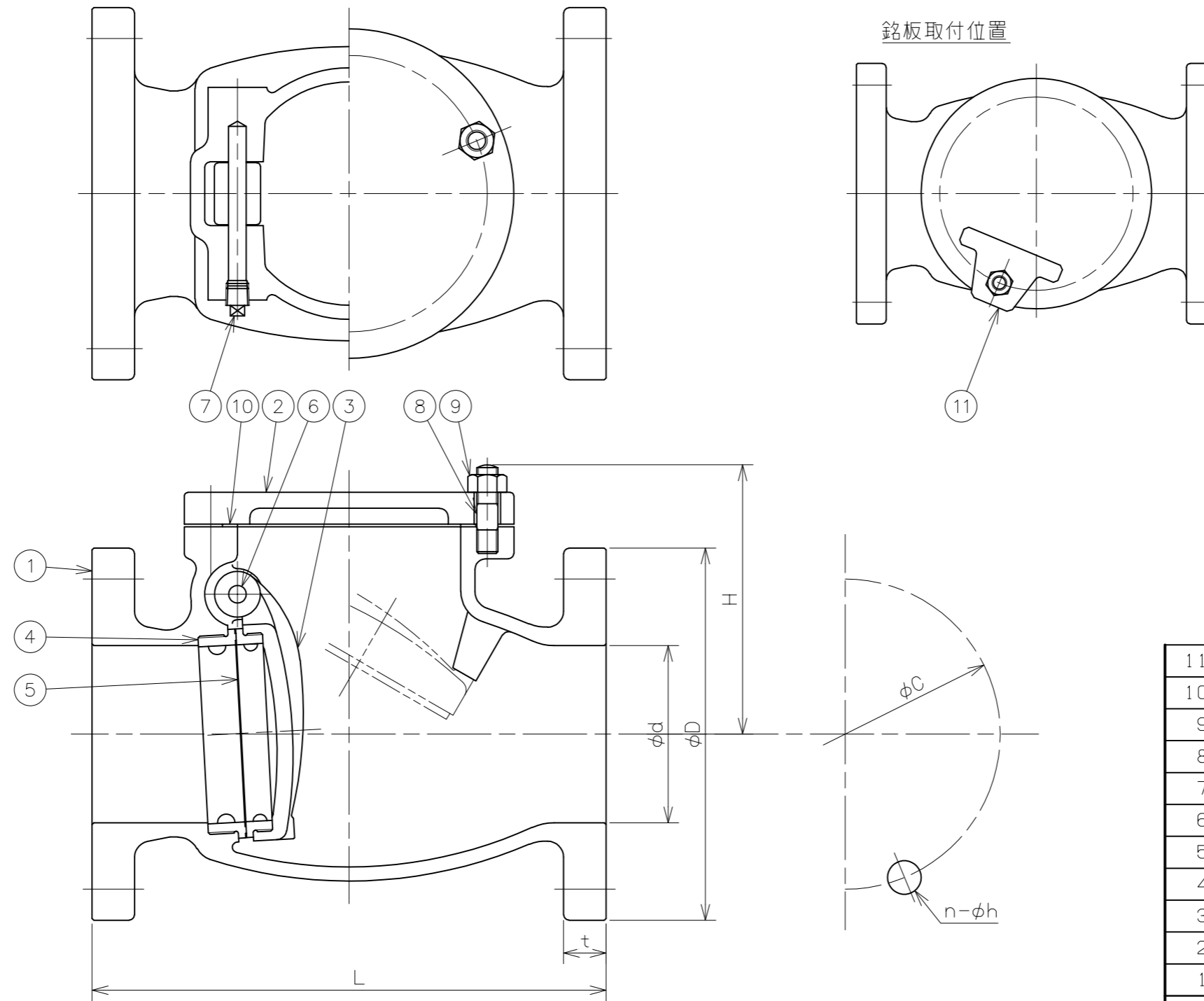


符号	日付	訂正記事	担当
△	2013-11-09	銘板取付位置変更、図示追記	福本・山崎・元田
△	2017-05-31	機種コード変更 NA→ND JIS規格の変更により検査圧力改訂	福本・山崎・元田
△	2018-02-22	材料表記方法変更 SS400→SS400相当	福本・山崎・元田



番号	部品名	材料	個数	備考
11	銘板	アルミニウム	1	
10	ガスケット	ノンアスベスト	1	
9	六角ナット	S25C	~	
8	植込ボルト	S35C	~	
7	プラグ	SS400相当	1	
6	ヒンジピン	SUS403	1	
5	弁体付弁座	SUS403	1	
4	弁箱付弁座	SUS403	1	
3	弁体	FCD450-10	1	
2	ふた	FCD450-10	1	
1	弁箱	FCD450-10	1	

呼び径	d	L	フランジ (JIS 10K)					H	重量 (kg)	数量 (台)
			D	C	n	h	t			
40	40	190	140	105	4	19	20	105	8	
50	50	203	155	120	4	19	16	110	10	
65	65	216	175	140	4	19	18	120	15	
80	80	241	185	150	8	19	18	135	19	
100	100	292	210	175	8	19	18	155	27	
125	125	330	250	210	8	23	20	180	41	
150	150	356	280	240	8	23	22	200	54	
200	200	495	330	290	12	23	22	230	93	
250	250	622	400	355	12	25	30	305	193	
300	300	698	445	400	16	25	32	355	248	

*呼び径40,250,300のフランジ厚みt; JIS 10K G2

第三角法	試験	水圧	備考
寸法単位	mm	弁箱耐圧	2.10MPa
尺度		弁座漏れ	1.54MPa

ダクタイル鋳鉄10K-40~300 DS10K逆止
フランジ形スイング逆止弁
FCD450-10/SUS403 Fig.194-2

承認	検図	設計	製図	日付	備考
山崎	元田		安部	2008-05-07	ND-14707-3

昭和バルブ製作所 SHOWA VALVE CO., LTD.