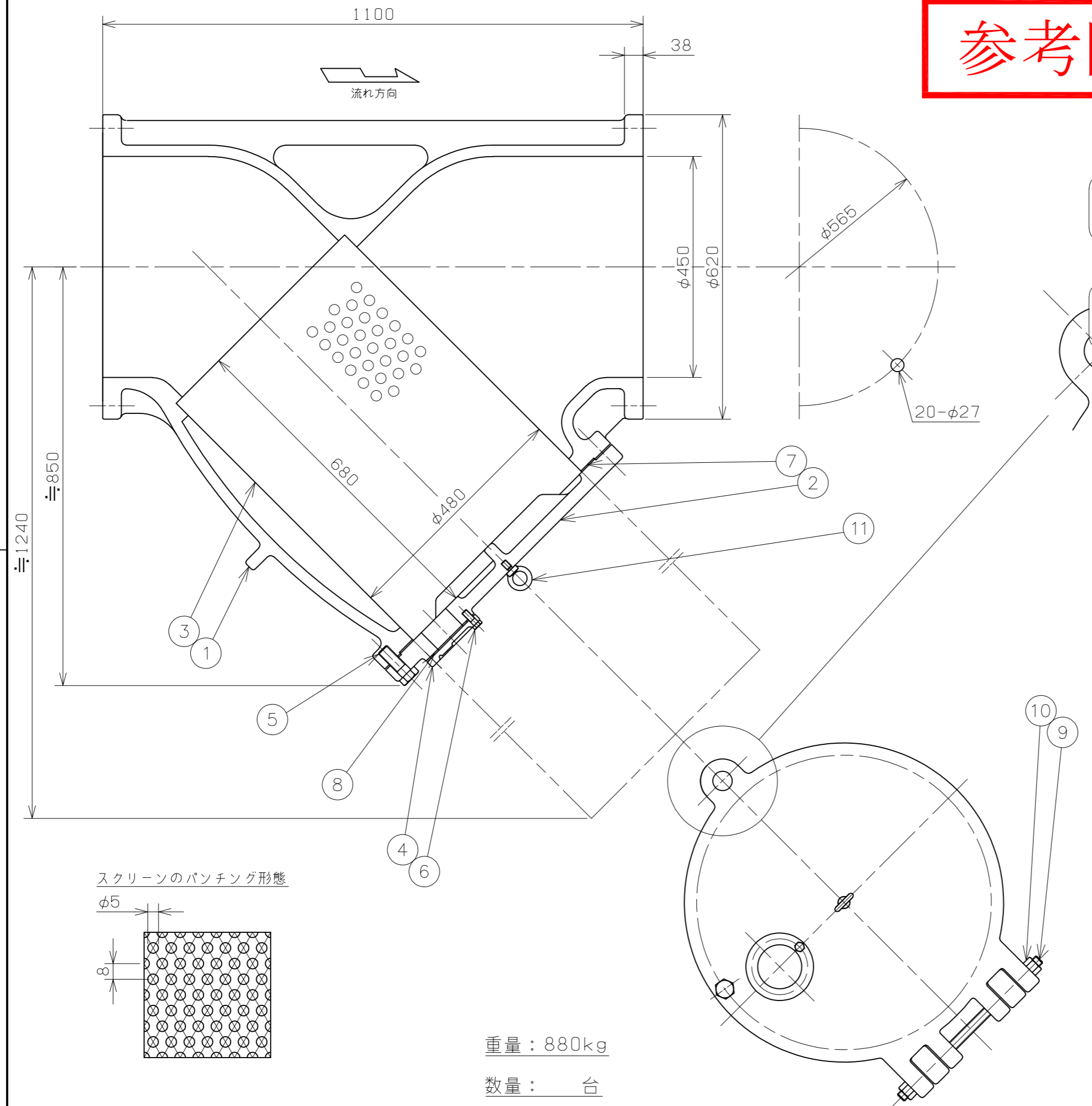


符号	日付	訂正記事	担当
△			
△			
△			

参考図



注意
 ふたを開く時は、図に示す穴を利用する等の処置を施し、急開を防いでください。

処置を怠ると、スクリーンが落下し、障害事故の生ずる可能性があります。

11	アイボルト	SS400相当	1	
10	六角ナット	SS400相当	2	
9	ヒンジピン	ノンアスベスト	1	
8	ガスケット	ノンアスベスト	1	
7	ガスケット	SS400相当	1	
6	六角ボルト	SS400相当	6	
5	六角ボルト	SS400相当	20	
4	小ふた	FCD450-10	1	
3	スクリーン	SUS304	1	
2	ふた	FCD450-10	1	
1	弁箱	FCD450-10	1	

番号	部品名	材料	個数	備考
第三角法		試験	水圧	
寸法単位	mm	弁箱耐圧	2.10MPa	
尺度		弁座漏れ	—	

ダクタイル鋳鉄10K-450 DS10KYスト
 フランジ形Y形ストレーナ
 FCD450-10/SUS304 Fig.195-3

承認	検図	設計	製図	日付	2021-05-25
元田	矢田		福本	図番	YF-21057

昭和バルブ製作所 SHOWA VALVE CO., LTD.