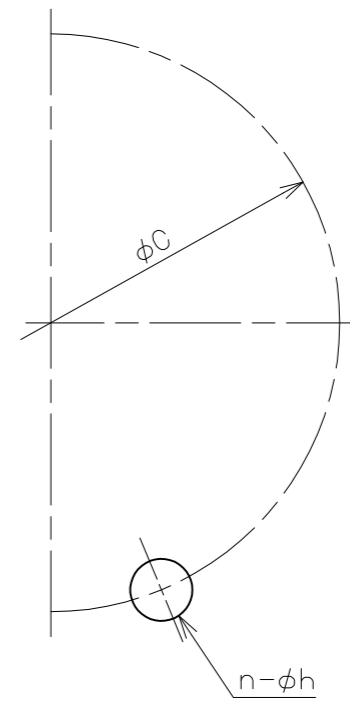
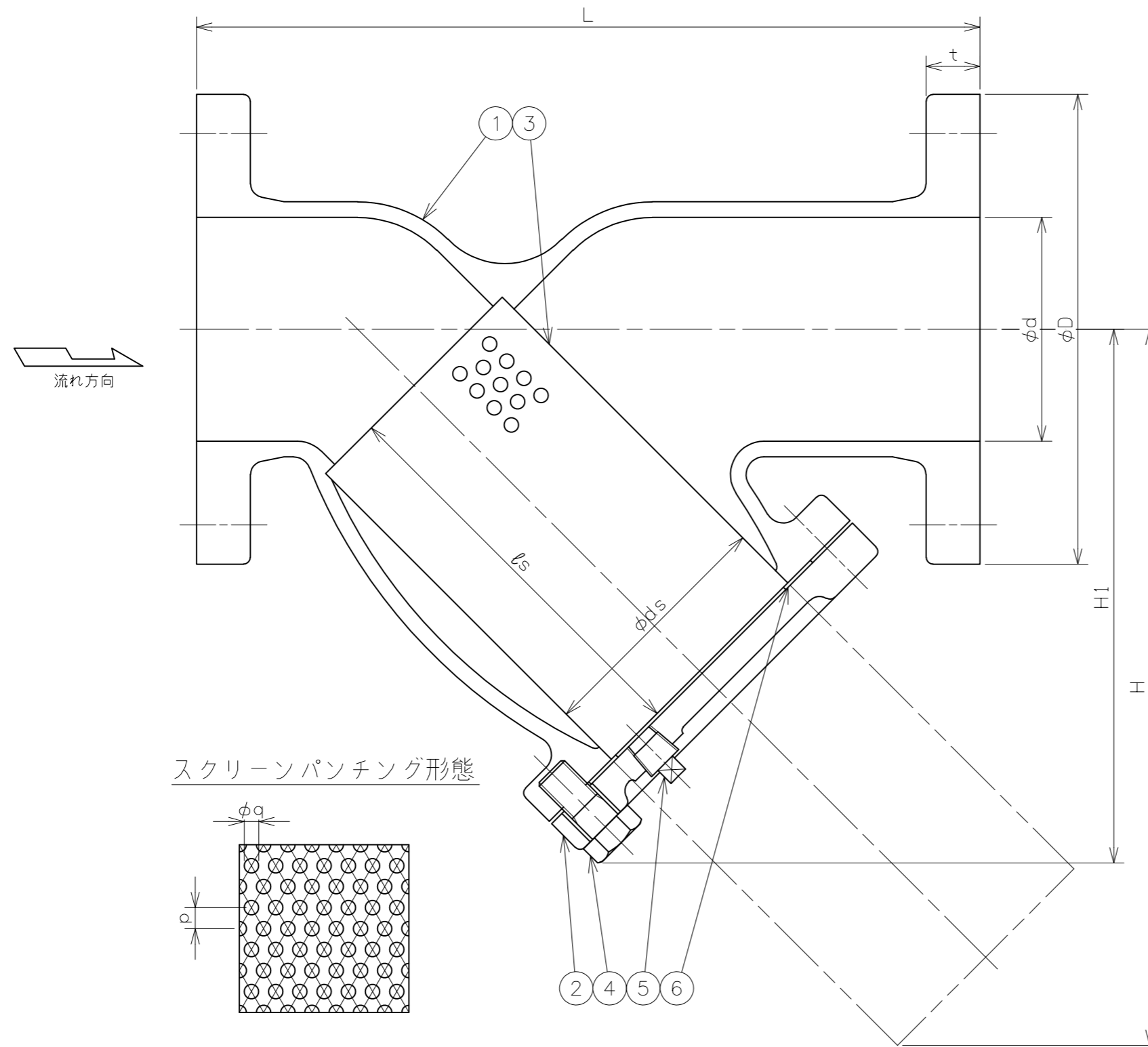
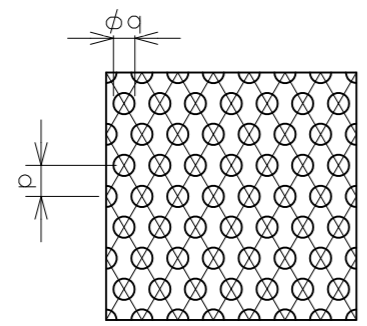


符号	日付	訂正記事	担当
△	2015-07-30	検査圧 2.06MPa→2.10MPaに変更	奥村・山崎・元田
△	2018-02-22	材料表記方法変更 SS400→SS400相当	福本・山崎・元田
△			



スクリーンパンチング形態



番号	部品名	材料	個数	備考
6	ガスケット	ノンアスベスト	1	
5	プラグ	SS400相当	1	
4	六角ボルト	SS400相当	~	
3	スクリーン	SUS304	1	
2	ふた	FCD450-10	1	
1	弁箱	FCD450-10	1	

第三角法		試験	水圧
寸法単位	mm	弁箱耐圧	2.10MPa
尺度		弁座漏れ	—

呼び径	d	L	フランジ (JIS 10K)					(≡) H1	(≡) H	スクリーン				重量 (kg)	数量 (台)
			D	C	n	h	t			ds	ls	p	q		
50	50	220	155	120	4	19	20	135	165	54.5	90	2.5	1.5	9	
65	65	270	175	140	4	19	22	179	230	77.5	120	2.5	1.5	13	
80	80	290	185	150	8	19	22	190	250	89.5	130	2.5	1.5	17	
100	100	350	210	175	8	19	24	238	320	109.5	180	2.5	1.5	27	
125	125	390	250	210	8	23	24	270	370	139.5	200	3.0	2.0	33	
150	150	440	280	240	8	23	26	321	450	169.5	240	3.0	2.0	50	
200	200	540	330	290	12	23	26	384	550	209.5	300	3.0	2.0	88	

第三角法					試験	水圧	
寸法単位		mm		弁箱耐圧	2.10MPa		
尺度				弁座漏れ	—		
铸铁 10K-50~200 フランジ形 Y形 ストレーナ FCD450-10/SUS304				DS10KYスト Fig.195-3			
承認	検図	設計	製図	日付	2014-06-09		
元田	山崎		奥村	図番	YF-18319-2		

昭和バルブ製作所 SHOWA VALVE CO., LTD.