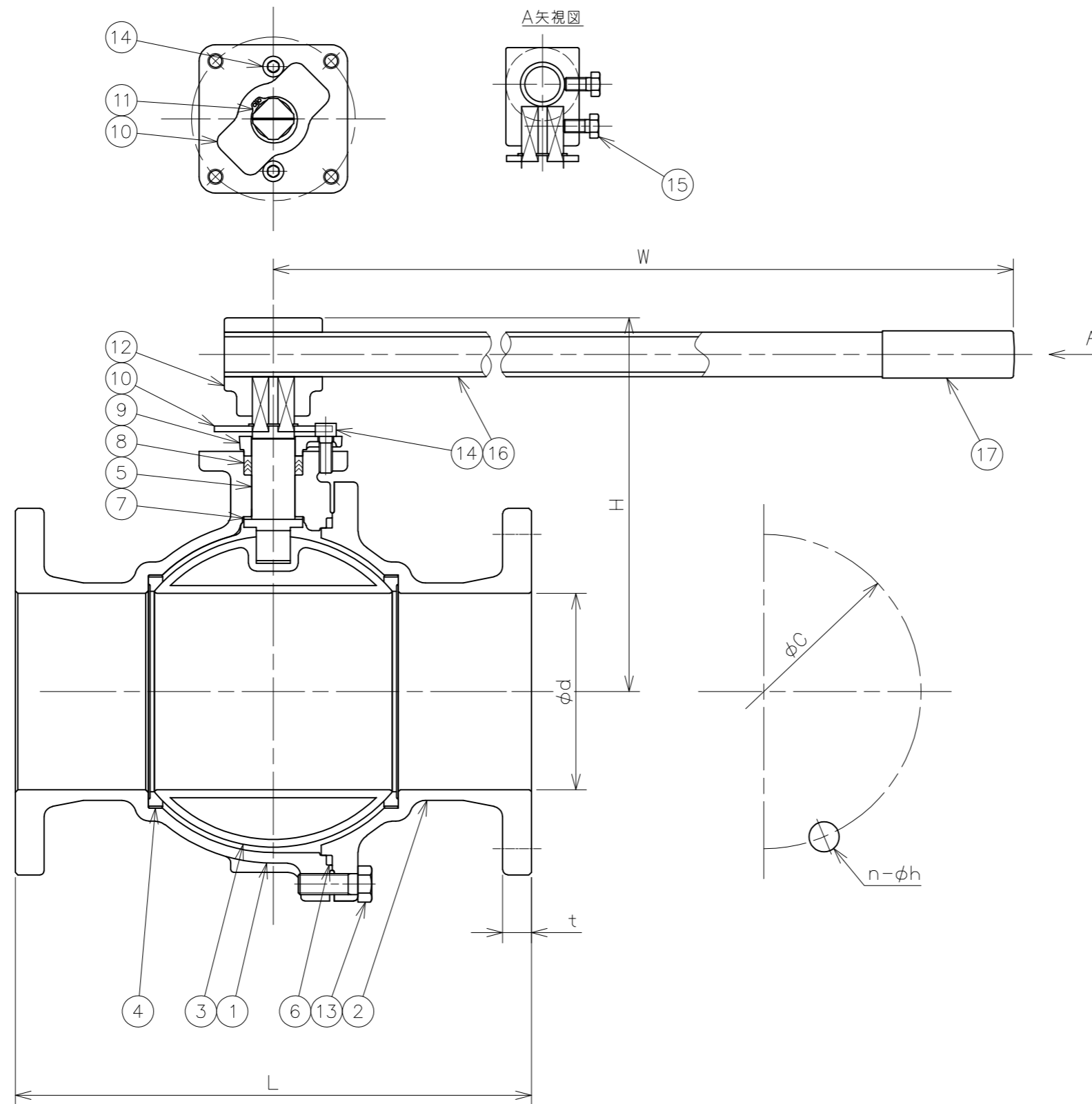


符号	日付	訂正記事	担当
△	2018-09-06	部番17 レバーパッド追記	福本・山崎・元田
△			
△			



17	レバーパッド	塩化ビニル	1	
16	手動レバー	SGP	1	
15	六角ボルト	SS400相当	2	
14	六角穴付ボルト	SCM435	2	
13	六角ボルト	SS400相当	~	
12	レバーキャップ	FCD450-10	1	
11	C形止め輪	SUS304	1	
10	ストッパー	SCS13	1	
9	パッキン押さえ	FCD450-10	1	
8	Vパッキン	RPTFE	1s	
7	スラスト座金	RPTFE	1	
6	ガスケット	RPTFE	1	
5	弁棒	SUS403	1	
4	弁箱付弁座	RPTFE	2	
3	ボール	F304	1	
2	弁箱B	FCD450-10	1	
1	弁箱A	FCD450-10	1	

番号	部品名	材料	個数	備考
第三角法		試験	水圧	
寸法単位	mm	弁箱耐圧	2.10MPa	
尺度		弁座漏れ	1.54MPa	

ダクタイル鋳鉄10K-125~200 FCD10Kボール
 フランジ形 ボール弁
 レバー操作式 Fig.198

呼び径	d	L	フランジ (JIS 10K)					W	H	数量 (台)
			D	C	n	h	t			
125	125	356	250	210	8	23	20	1000	260	
150	150	394	280	240	8	23	22	1000	290	
200	200	457	330	290	12	23	22	1500	350	

承認	検図	設計	製図	日付	2018-07-04
元田	山崎	奥村	福本	図番	CDD-19926-1

昭和バルブ製作所 SHOWA VALVE CO., LTD.