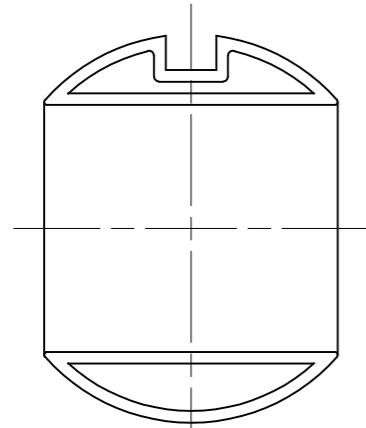
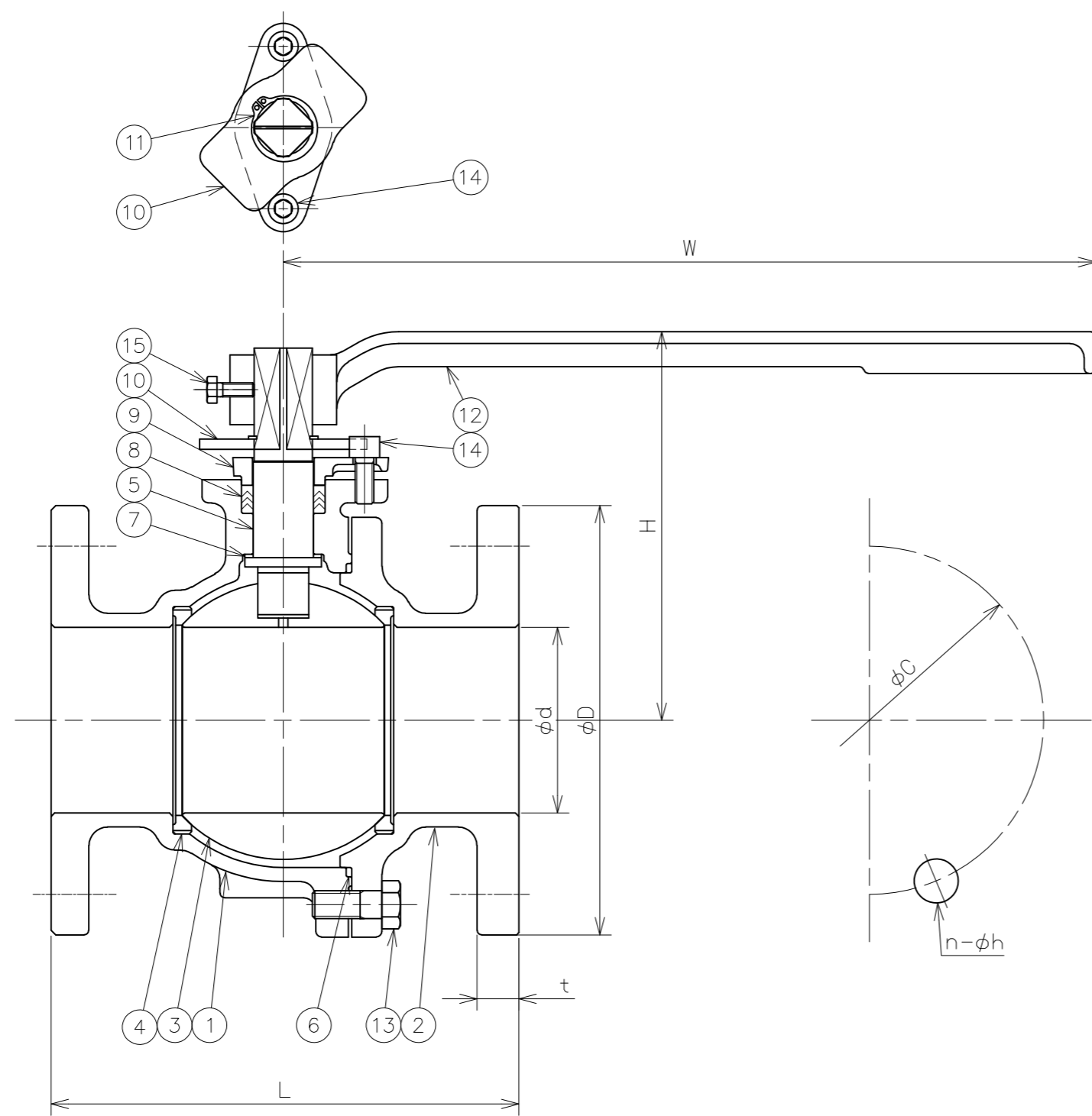


符号	日付	訂正記事	担当
△	2021-04-05	重量追記	福本・山崎・元田
△			
△			



呼び径100：ボールの形状

呼び径	d	L	フランジ(JIS 10K)					W	H	重量(kg)	数量(台)
			D	C	n	h	t				
40	40	165	140	105	4	19	16	230	115	7	
50	50	178	155	120	4	19	16	230	125	10	
65	65	190	175	140	4	19	18	350	155	15	
80	80	203	185	150	8	19	18	350	170	18	
100	100	229	210	175	8	19	18	600	200	26	

番号	部品名	材料	個数	備考
15	六角ボルト	SS400相当	1	
14	六角穴付ボルト	SCM435	2	
13	六角ボルト	SS400相当	~	
12	手動レバー	FCD450-10	1	
11	C形止め輪	SUS304	1	
10	ストッパー	SCS13	1	
9	パッキン押さえ	FCD450-10	1	
8	Vパッキン	RPTFE	1s	
7	スラスト座金	RPTFE	1	
6	ガスケット	RPTFE	1	
5	弁棒	SUS403	1	
4	弁箱付弁座	RPTFE	2	
3	ボール	F304	1	
2	弁箱B	FCD450-10	1	
1	弁箱A	FCD450-10	1	

第三角法		試験	水圧
寸法単位	mm	弁箱耐圧	2.10MPa
尺度		弁座漏れ	1.54MPa

ダクタイル鋳鉄10K-40~100 FCD10Kボール
フランジ形 ボール弁
レバー操作式 Fig.198

承認	検図	設計	製図	日付	2018-07-04
元田	山崎	奥村	福本	図番	CDD-19925-1

昭和バルブ製作所 SHOWA VALVE CO., LTD.